

EASY GRES



PARA TALADRAR GRES, GRES PORCELÁNICO, GRANITO Y MÁRMOL. | FOR DRILLING STONEWARE, PORCELAIN, GRANITE AND MARBLE. | POUR PERCER LE GRÈS, LE GRÈS PORCELAIN, LE GRANIT OU LE MARBRE. | PARA FURAR GRES, GRES PORCELÁNICO, GRANITO E MÁRMORE. | PER FORARE GRES, PORCELLANATO, GRANITO E MARMO | ZUM BOHREN VON STEINGUT, FEINSTEINZEUG, GRANIT UND MARMOR | VOOR HET BOREN VAN PORSELEIN, GRANIET EN MARMER. | DO WIERCENIA OTWORÓW W GRESIE PORCELANOWYM, GRANICIE I MARMURZE. | ДЛЯ ПРОСВЕРЛИВАНИЯ ГРЕСА, КЕРАМОГРАНИТА, ГРАНИТА И МРАМОРА. | TIL BORING I FLISER SÅSOM PORCELÆN, GRANIT SAMT MARMOR | KIVIAINEKSEN, PORCELLANATON, GRANIITIN JA MARMORIN PORAUKSEEN. | PRO VRTÁNÍ DO KAMENINY, SLINUTÉ DLAŽBY, ŽULY A MRAMORU. | PENTRU GAURIREA MARMUREI, GRANITULUI SI A PLACILOR PORTELANATE. 可用于对石材，陶瓷，花岗岩和大理石进行钻孔加工。 |



GERMANS BOADA S.A. MADRID
 Marie Curie,7, Edif. B, bajos 7
 28529 - Rivas Vaciamadrid SPAIN
 Tel. +34 914 99 48 63
 Fax. +34 914 99 48 70
 E-mail: gboada.madrid@rubi.com

GERMANS BOADA S.A.
 Pol. Can Rosés,
 Avda. Olimpiades 89-91
 P. O. BOX 14
 08191 RUBI (Barcelona) SPAIN
 Tel. +34 936 80 65 00
 Fax. +34 936 80 65 01
 E-mail: gboada@rubi.com

GERMANS BOADA S.A. SANTA OLIVA
 Ronda de l'albomar, 24-26
 43710 - Santa Oliva (Tarragona) SPAIN
 Tel. +34 977 16 90 50
 Fax. +34 977 16 90 51
 E-mail: gboada@rubi.com

LUSARUBI Lda.
 E.N.1- Malaposta do Carqueijo
 Apartado 66
 3050-901 MEALHADA PORTUGAL
 Tel. +351 231 947 550
 Fax. +351 231 947 551
 E-mail: lusarubi@rubi.com

RUBI FRANCE S.A.R.L.
 Immeuble Oslo
 19 Avenue de Norvège
 91953 LES ULIS FRANCE
 Tel. +33 1 69 18 17 85
 Fax. +33 1 69 18 17 89
 E-mail: rubifrance@rubi.com

RUBI DEUTSCHLAND GmbH
 Mollsfeld 5
 40670 Meerbusch DEUTSCHLAND FRANCE
 Tel. +49 (0) 2159 814 49 29
 Fax. +49 (0) 2159 814 49 31
 E-mail: rubideutschland@rubi.com

RUBI BENELUX BV.
 Weidehek, 70
 4824 AS BREDA NEDERLAND
 Tel. +31 (0) 76 57 29 200
 Fax. +31 (0) 76 57 20 190
 E-mail: rubibenelux@rubi.com

RUBI UK LTD.
 Units 16 & 17, Easter Park, Beam Reach
 Ferry Lane
 Rainham, Essex
 RM13 9BP - UNITED KINGDOM
 Phone +44 (0) 1708559609
 Fax. +44 (0) 1708553813
 E-mail: rubiuk@rubi.com

RUBI POLSKA Sp. z o.o.
 ul.Karczunkowska 43
 02-871 Warszawa POLSKA
 Tel. +48 (0) 226 44 51 61
 Fax. +48 (0) 226 44 58 45
 E-mail: rubipolska@rubi.com

SUZHOU RUBI TECHNOLOGIES Co., Ltd.
 苏州瑞比机电科技有限公司
 江苏省苏州工业园区娄阳路 21号
 邮编号码215011
 Tel. +86 (0) 512 66 62 61 00
 Fax. +86 (0) 512 66 62 61 01
 E-mail: rubitechnologies@rubi.com

RUBI TOOLS USA Inc.
 9900 NW 21st Street•USA
 MIAMI, FL 33172
 Toll Free: 1 866 USA RUBI
 Tel. +1 305 715 9892
 Fax. +1 305 715 9898
 E-mail: rubitools.usa@rubi.com

RUBI ČESKÁ REPUBLIKA
 GERMANS BOADA S.A., organizační složka
 Na Strži 65/1702
 140 00 Praha 4, ČESKÁ REPUBLIKA
 Tel. +420 257 225 332
 Fax. +420 257 225 332
 E-mail: rubiceskarepublika@rubi.com

RUBI DANMARK
 GERMANS BOADA DANMARK
 Rosenkærret 18, 2.sal
 2860 - Søborg •DANMARK
 Tel. +45 4578 2435
 E-mail: rubidanmark@rubi.com

RUBI SUOMI
 GERMANS BOADA SUVULIIKE SUOMESSA
 Kellasatama 3
 02150 - ESPOO •SUOMI-FINLAND
 Tel. +358 (0)9 2510 7400
 Fax. +358 (0)9 2510 7100
 E-mail: rubisuomi@rubi.com

RUBI MIDDLE EAST
 GERMANS BOADA S.A. UNITED ARAB EMIRATES
 Tel. (971) 4.329.63.08
 Fax. (971) 4.329.63.09
 E-mail: rubimiddleeast@rubi.com

RUBI VENEZUELA
 GERMANS BOADA S.A.
 Tel. (58-212) 0416 6105401
 Tel. (58-212) 0414 3219433
 Tel/Fax. (58) 0212 2722861
 E-mail: rubivenezuela@rubi.com

RUBI CHILE
 GERMANS BOADA S.A.
 Lota 2257, Oficina 204
 PROVIDENCIA, SANTIAGO DE CHILE
 Tel. (562) 334 0458
 E-mail: rubichile@rubi.com

RUBI HELLAS
 E. kouremenos & sons, S.A.
 16 Parnithos & 100 Tatoiou Str.
 14452 - Metamorfossi • Athens
 GREECE
 Tel. +30 21 02 84 39 07
 Fax. +30 21 02 84 73 54
 E-mail: rubihellas@rubi.com

RUBI TÜRKIYE
 Demir Makine Ticaret Ve Sanayi Ltd. Şti
 Emekyemez Mah. Buğulu Sok. No:9a Karaköy
 İstanbul • Türkiye • Turkey
 Tel. +(212) 237-2224
 Fax. +(212) 237-2252
 E-mail: rubiturkiye@rubi.com

RUBI MAROC
 INDUSMAT S.A.R.L
 1075, Bd. MohamEd VI Rés. Fath Zhar
 MAGASIN:103-CASABLANCA
 MAROC •MOROCCO
 Tel. +212 22.37.80.22
 Fax. +212 22.97.80.49
 E-mail: rubimarc@rubi.com

RUBI DE MEXICO, S.A. DE C.V.
 3ª Cerrada de Minas 139
 Lomas de Becerra
 01280 - MÉXICO, D.F. • MÉXICO
 Tel. +52 (55) 5598-6500 / 6875
 Fax. +52 (55) 5563-4444
 E-mail: atencion@rubi.com.mx

- (E) Tecnología vacuum brazing, diamante fijado al vacío. Para mayor durabilidad.
- (E) Vacuum brazing technology, diamond set in vacuum. Greater durability.
- (E) Technologie du vacuum brazing (Par système d'aspiration) – Diamant. Pour une meilleure durabilité.
- (E) Tecnologia vacuum brazing, diamante fixado a vácuo. Para maior durabilidade.
- (E) Tecnologia vacuum brazing, diamante incastonato nel vuoto. Una maggiore durata.
- (E) Vacuum brazing-Technologie mit unter Vakuum arbeitendem Diamant. Deutlich längere Standzeiten.
- (E) Vacuüm soldeer technologie, diamant in vacuüm. Grotere duurzaamheid.
- (E) Tecnologia vacuum brazing z diamantem osadzonym próżniowo. Wysoka trwałość.
- (E) Технология вакуумного крепления алмазной крошки. Долговечнее.
- (E) Vacuum brazing technology, special diamond vacuum technology. Giver langt større holdbarhed.
- (E) Alupainejoutostechnikalla kiinnitetty timantt. Pidempi kestävyys.
- (E) Delší životnost díky technologii vakuového pájení.
- (E) Tehnologie de lipire in vid. Rezistentă de durată.
- (E) 真空钎焊技术，金刚石在真空中镶嵌。更加耐用。

- (E) Ranura. Para incremento de la refrigeración y mayor facilidad durante la extracción de viruta.
- (E) Slot. For increased cooling and greater ease of chip removal.
- (E) Cannelure. Pour un meilleur refroidissement et une plus grande facilité d'extraction de la "carotte".
- (E) Ranhura. Para aumento da refrigeração e maior facilidade durante a extração do resíduo.
- (E) Slot. Per miglior raffreddamento e una maggiore facilità di asportazione di truciolo.
- (E) Mit Nut. Bessere Kühlung und leichtere Spanabfuhr.
- (E) Slot. Voor extra koeling en meer gemak van spaanafvoer.
- (E) Rowek. Dla zwiększenia chłodzenia i łatwiejszego usuwania wiórow.
- (E) Отверстие для улучшения охлаждения и облегчения удаления отходов.
- (E) Udskeeringer!. For øget køling og større lethed af spåntagning.
- (E) Aukko. Lisäjäähdytyksen ja porajätöksen poistamista varten.
- (E) Podléne otvory pro chlazení a snadné odstranění vyvrátaného materiálu.
- (E) Canelura. Ataz pentru o racire mai buna cat si pentru indepartarea cu usurinta a resturilor de material.
- (E) 钻头上的开槽更利于冷却，方便清除碎片。

- (E) Cuerpo de acero de alta resistencia y robustez.
- (E) Body made of durable highly-resistant steel.
- (E) Corps en acier de haute résistance et de grande robustesse.
- (E) Corpo de aço de alta resistência e robustez.
- (E) Corpo in sopportabile in acciaio ad alta resistenza.
- (E) Hochbeständiger und widerstandsfähiger Stahlkörper.
- (E) Huis is van gehard staal.
- (E) Korpus ze stali o wysokiej wytrzymałości i sztywności.
- (E) Стальной корпус повышенной прочности.
- (E) Borehoved er lavet i kraftigt stål.
- (E) Runko erittäin kestävää terästä.
- (E) Korunka z robustní a vysoce odolné oceli.
- (E) Baza realizata din otel de calitate superioara.
- (E) 由刚强度耐磨钢制造而成。

50 mm
 2 inch

70 mm
 2 3/4 inch

max. 500 RPM

Ref.05966

Ref.05944

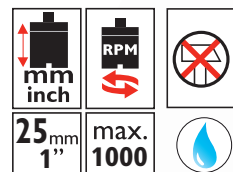
www.rubi.com

GERMANS BOADA S.A. • P.O. BOX 14 • 08191 RUBI • SPAIN
 MADE IN SPAIN

www.rubi.com



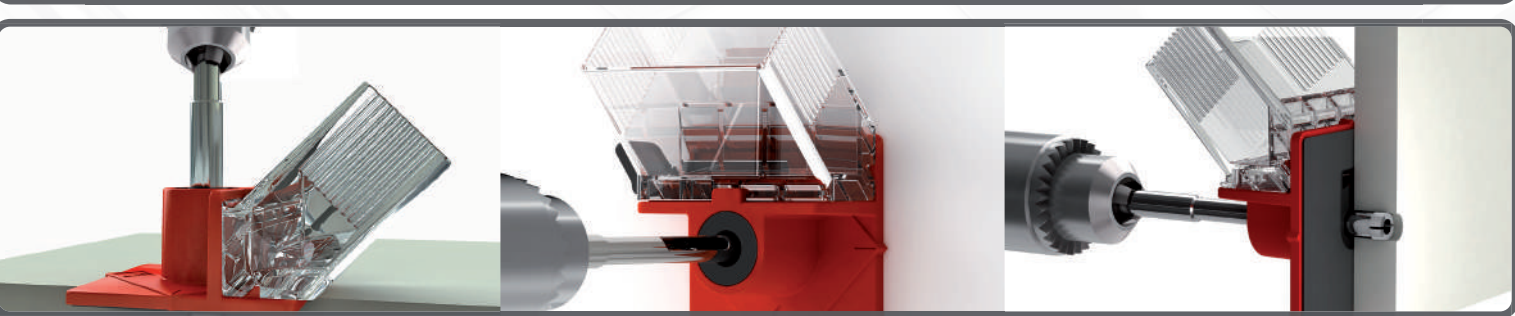
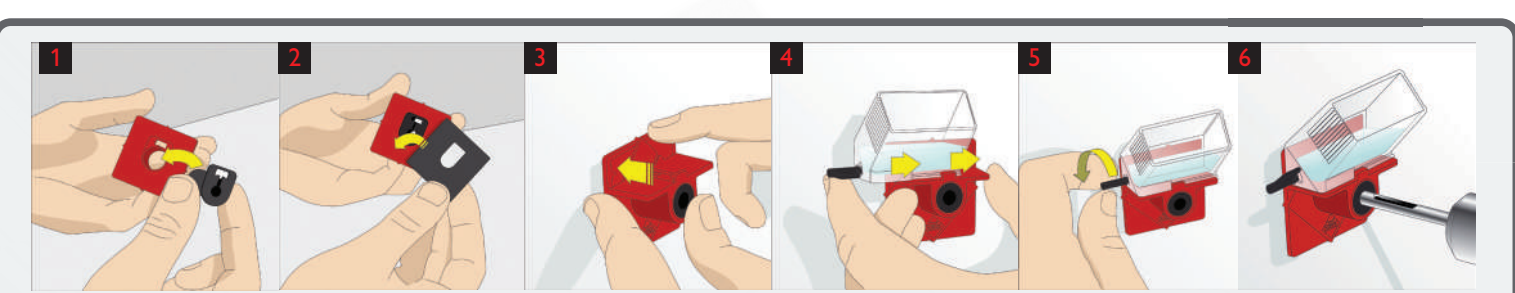
EASY GRES Ø 6 mm (1/4") ▶ Ø 12 mm (1/2")



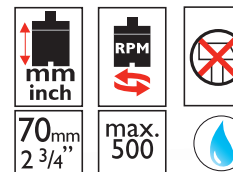
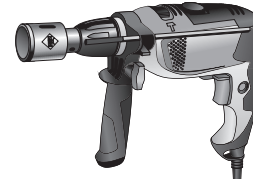
EASY GRES	REF
Ø 6 mm (1/4") 10	8413797049220 04922
Ø 6,5 mm (1/4") 10	8413797049206 04920
Ø 8 mm (5/16") 10	8413797049237 04923
Ø 10 mm (3/8") 10	8413797049244 04924
Ø 12 mm (1/2") 10	8413797049213 04921



KIT EASY GRES	REF
Ø 6 mm (1/4") 10	8413797049275 04927
Ø 6,5 mm (1/4") 10	8413797049251 04925
Ø 8 mm (5/16") 10	8413797049282 04928
Ø 10 mm (3/8") 10	8413797049299 04929
Ø 12 mm (1/2") 10	8413797049268 04926
Ø 6 mm (1/4") 10 mm (3/8")	8413797049190 04919
Ø 6,5 mm (1/4") 10 mm (3/8")	8413797049091 04909
20 un.	8413797049992 04999



EASY GRES Ø 20 mm (1 3/16") ▶ Ø 120 mm (4 3/4")



EASY GRES	REF
Ø 20 mm (1 3/16") 1	8413797059618 05961
Ø 28 mm (1 1/8") 1	8413797059625 05962
Ø 35 mm (1 3/8") 1	8413797059632 05963
Ø 40 mm (1 5/8") 1	8413797059649 05964
Ø 43 mm (1 3/4") 1	8413797059656 05965
Ø 50 mm (2") 1	8413797059663 05966
Ø 55 mm (2 1/4") 1	8413797059670 05967
Ø 65 mm (2 1/2") 1	8413797059694 05969
Ø 68 mm (2 11/16") 1	8413797059786 05978
Ø 75 mm (3") 1	8413797059793 05979
Ø 100 mm (4") 1	8413797059816 05981
Ø 120 mm (4 3/4") 1	8413797059823 05982



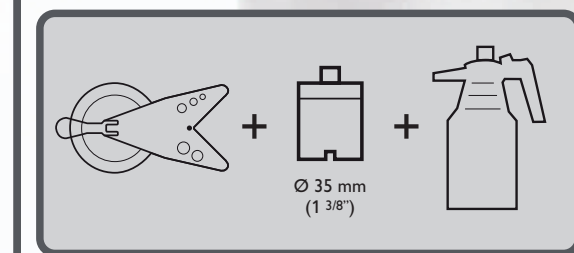
uso recomendado | recommended use | utilisation recommandée | utilização recomendada | uso consigliato | empfohlene Verwendung | aanbevolen gebruik | zaleca się stosowanie | рекомендується использовать | anbefalet brug | suositteltu käyttö | doporučené použití | recomandă utilizarea | 推荐使用!



KITS EASY GRES

REF 50921

KIT: INCLUYE BROCA 35mm (1 3/8") + GUIA MULTIDRILL + DEPOSITO
 KIT INCLUDES: 1 3/8" (35mm) DRILL BIT + MULTIDRILL GUIDE + WATER TANK
KIT GUIDE DE PERÇAGE COMPRENANT UN TRÉPAN DE 35 mm, UN GUIDE MULTIDRILL ET UN PULVÉRISATEUR.
 KIT BROCA 35 mm + GUIA MULTIDRILL + DEPOSITO
KIT: PUNTA 35mm + GUIDA MULTIDRILL + DEPOSITO
 SET AUS BOHRKRONE 35mm + MULTIDRILL-SCHIENE + TANK
KIT DROOGBOORSET 35mm + BOORGELEIDING + WATERRESERVOIR.
 ZESTAW: WIERTŁO 35mm + PROWADNICA MULTIDRILL + POJEMNIK
НАБОР КОРОНКА 35mm + НАПРАВЛЯЮЩАЯ MULTIDRILL + ЁМКОСТЬ
 KIT INDEHOLDER 35mm DRILL BIT + MULTIDRILL GUIDE + VAND TANK
SARJA 35mm TERÄ + MONIKÄYTTÖOHJAIN + YESISÄILIÖ
 SADA VRTÁK 35mm + VODÍCI PŘÍPRAVEK MULTIDRILL + NÁDRŽKA
CAROTA DE 35 mm + SISTEM DE GHIDARE + REZERVOR DE APA
 金刚石钻头套件包括：35毫米钻头+定位器+水槽



REF 50937

KIT EASY GRES PLUS
 KIT EASY GRES PLUS
KIT: EASY GRES PLUS
 EASY GRES PLUS-SET
KIT OMYVAT EASY GRES PLUS
 ZESTAW: EASY GRES PLUS
НАБОР: EASY GRES PLUS
 KIT INDEHOLDER EASY GRES PLUS
SARJA EASY GRES PLUS
 SADA EASY GRES PLUS
KITUL EASY GRES PLUS
 组件便于安装

