

# KIT 4 PENTURES ÉQUERRES - BOUT CARRÉ - Ø14 - H.300XL.400 - 34X4,5 - TROUS CARRÉS DE 7,5 - DÉPORT 67



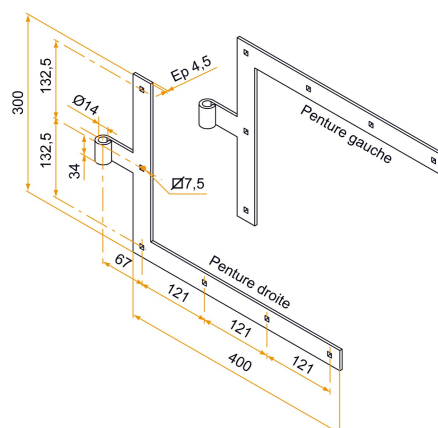
Comment retrouver votre produit sur notre site ?

1. Volet battant bois
2. Pentures équerres et intermédiaires en acier
3. Pentures équerres et intermédiaires
4. Pentures équerres et intermédiaires bout carré 34x4,5

## COMMENTAIRE

Le kit comprend 2 pentures gauches et 2 pentures droites

## SCHÉMA TECHNIQUE



## APPLICATION



Volet battant bois

## FAMILLE



Pentures équerres et intermédiaires en acier

Références disponibles à la page suivante

# KIT 4 PENTURES ÉQUERRES - BOUT CARRÉ - Ø14 - H.300XL.400 - 34X4,5 - TROUS CARRÉS DE 7,5 - DÉPORT 67



Comment retrouver votre produit sur notre site ?

1. Volet battant bois
2. Pentures équerres et intermédiaires en acier
3. Pentures équerres et intermédiaires
4. Pentures équerres et intermédiaires bout carré 34x4,5

## RÉFÉRENCES

Référence	Dimension	Nb trous	Finition	Cdt	Délai (j)
<b>1K192049</b>	300x400	6	9005-30%	1	14
<b>1K112003</b>	300x400	6	Zn	1	21