

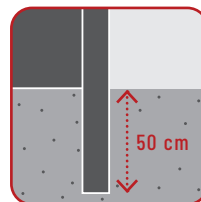
■ ATOUTS

- **Robuste** : inaltérable et imputrescible, il résiste aux intempéries.
- **Économique** : meilleur rapport qualité / prix / longévité.
- **Sans entretien**
- **Écologique** : fabriqué en France à partir de matériaux naturels, locaux et recyclables.



■ CARACTÉRISTIQUES TECHNIQUES

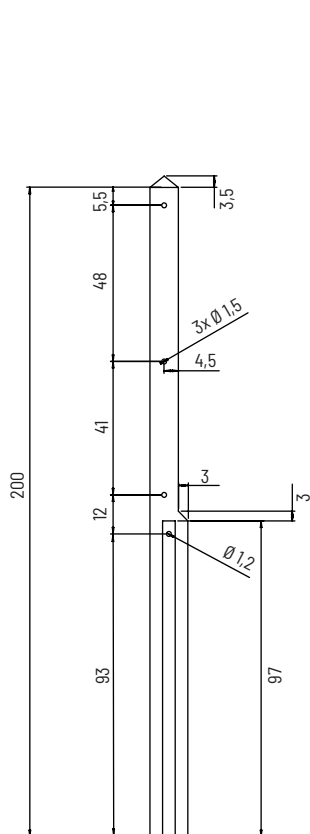
- Matériau : béton armé à démoulage immédiat
- Section : 9 x 10 cm
- 2 longueurs :
 - 200 cm (pour une plaque hauteur 50 cm + 100 cm de grillage)
 - 250 cm (pour une plaque hauteur 50 cm + 150 cm de grillage)
- Tête pointe de diamant
- Compatible avec les plaques de soubassement droites et demi chaperon hauteur 50 cm, et avec tous les types de grillages souples en rouleaux : simple torsion, grillages soudés, grillages noués, ...
- Percé de trous sur la hauteur pour passer les fils de tension et fixer le grillage
- Espacement entre 2 poteaux : 2 mètres environ



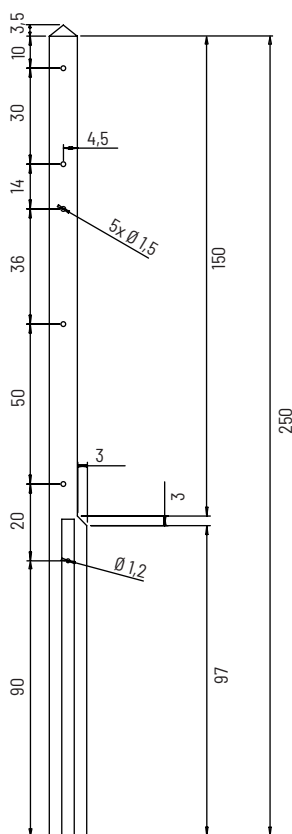
SCÈLEMENT POTEAUX : 50 CM MINIMUM*

* Donné à titre indicatif : à adapter selon la hauteur de la clôture, la nature du sol et la région d'installation

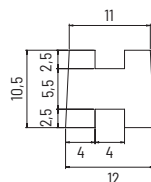
Code article	Désignation	Longueur	Nb trous	Poids	Palettisation MÉHAT	Palettisation NICOLAS	Classe
100526	Pour 1 plaque hauteur 50 cm + 1,00 m de grillage	200 cm	4	43 Kg	25 U	32 U	C
100525	Pour 1 plaque hauteur 50 cm + 1,50 m de grillage	250 cm	6	60 Kg	25 U	32 U	C



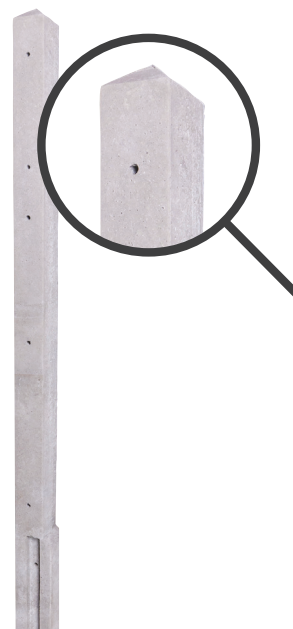
Poteau hauteur 2 m



Poteau hauteur 2,50 m



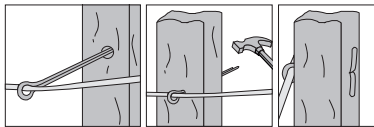
Section poteau



■ ÉPINGLES

- Vendues par boîte de 100 U indéconditionnable
- Matériau : acier brut selon NF EN 16120 - revêtement galvanisé selon NF EN 10244 - 2

Code article	Dimensions	Poids	Conditionnement
108169	0,35 x 15 cm	2,3 Kg	Boîte 100 U



Épingle



■ COLORIS



Gris béton

