

DEFINITION TECHNIQUE

Une boîte de branchement est un équipement de réseau destiné au transit d'un effluent conformément à la norme XP P 16-603. Elle a pour fonction de faciliter l'entretien des canalisations et de permettre des prélèvements d'effluents. Réalisées en polyéthylène, nos boîtes de branchements sont étanches aux eaux parasites et insensibles à l'H²S.

REP2/04/04

Le regard de répartition REP2/04/04 comporte :

- un corps en polypropylène hauteur 420 mm, avec cunette permettant une répartition homogène de l'effluent vers les 6 sorties.
- une entrée Ø 100 et 6 sorties Ø 100 à déboucher (perforation assurée par emboutissage au marteau)
- un couvercle à visser CV220-1

REC2/02/13

Le regard de collecte REC2/02/13 utilisé en sortie de filtre à sable comporte :

- un corps en polyéthylène hauteur 1 300 mm
- 6 entrées Ø 100 et 1 sortie Ø 100 à déboucher (perforation assurée par emboutissage au marteau)
- un couvercle à visser CV220-1

RH2/03/15 – RH2/02/30

Les rehausses à visser RH2/03/15 et RH2/02/30 comportent :

- un corps en polyéthylène,
- un filetage en partie haute permettant de recevoir un couvercle
- un taraudage en partie basse permettant de visser la rehausse sur la boîte de branchement

INSTALLATION

Percer les trous d'entrée et de sortie des boîtes de branchements aux emplacements désirés en débouchant l'opercule prévu à cet effet.

Placer les boîtes de branchements bien de niveau, puis remblayer au sable.

Les rehausses RH2/03/15 et RH2/02/30 permettent d'ajuster le couvercle au niveau du sol fini.

Le couvercle du regard doit toujours rester facilement accessible pour permettre les visites.

FONCTIONNEMENT

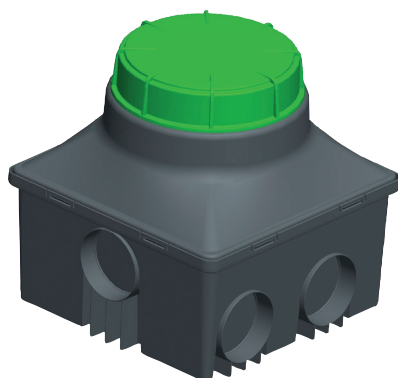
Pour les regards de répartition, l'effluent arrive par une entrée. Il est ensuite réparti vers une ou plusieurs sorties. Ces sorties sont au nombre maximal de 6, en référence à la norme XP P 16-603 (ex DTU 64-1), relative à la mise en œuvre des dispositifs d'assainissement autonome.

Les regards de répartition peuvent également être utilisées comme regard de bouclage.

Pour les regards de collecte, l'effluent arrive par les entrées qui ont été raccordées. L'effluent est ensuite évacué vers l'exutoire, par la sortie qui a été préalablement raccordée.

ENTRETIEN

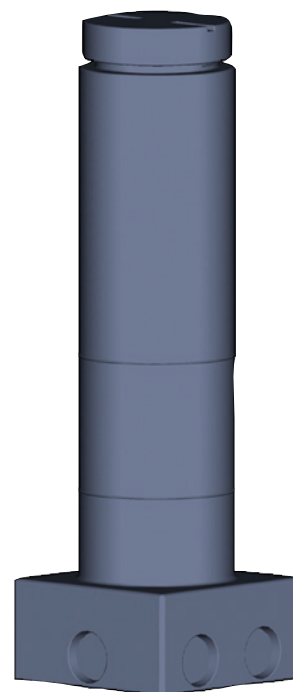
Une boîte de branchement ne nécessite pas d'entretien particulier.



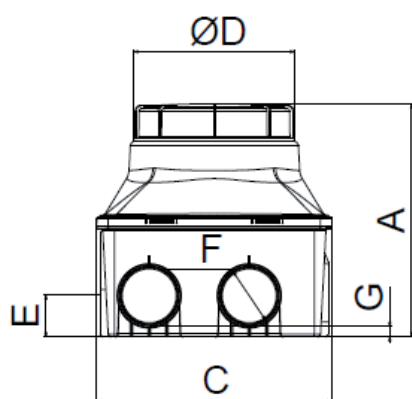
REP2/04/04



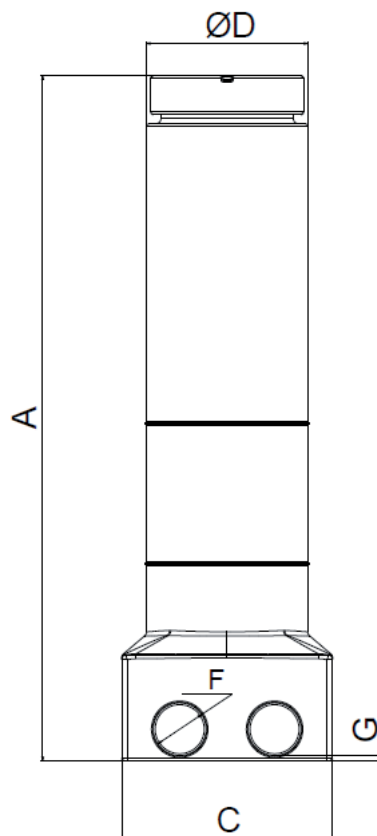
RH2/03/15



REC2/02/13



REP2/04/04



REC2/02/13

Référence	A	B	C	E	F	G
REP2/04/04	400	306	400	75	100	20
REC2/02/13	1300	306	400		100	10

Options :

RH2/03/15 Réhausse à visser DN 306mm H 150 mm

RH2/02/30 Réhausse à visser DN 306mm H 300 mm