

Les angles pour gouttière



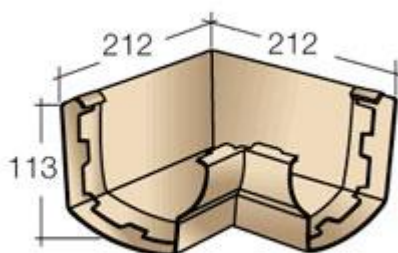
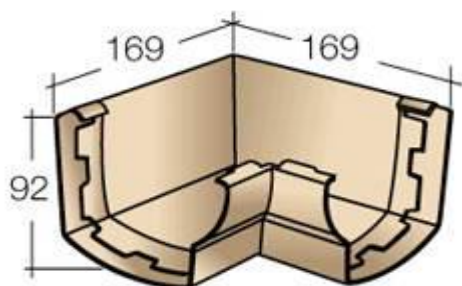
Descriptif

Pièces à coller sur laquelle se raccordent deux profilés de gouttières.
Les angles Ovation ont été spécialement conçus pour respecter l'architecture contemporaine.
Existent aussi bien en angle intérieur comme extérieur, à 90° et 135°.

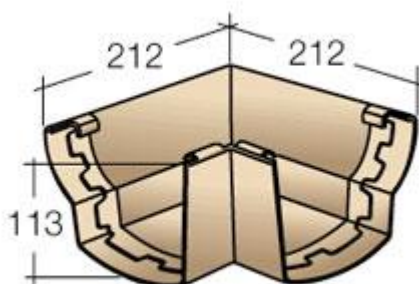
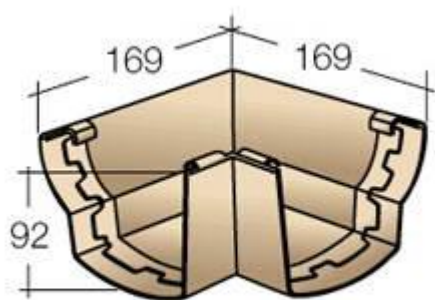
Innovations techniques

Sa conception et sa discrétion s'intègrent parfaitement avec l'harmonie générale du profilé.

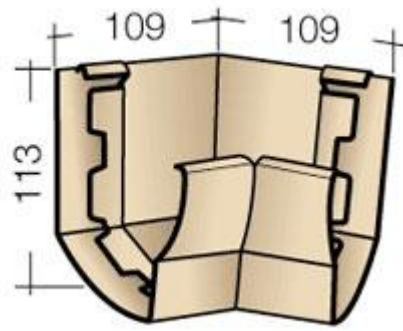
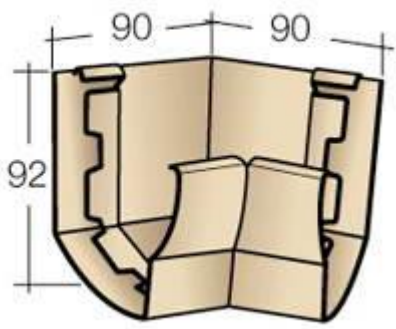
Schémas Ovation AIC28 et AIC38



Schémas Ovation AEC28 et AEC38



Schémas Ovation AIC285 et AIC385



Schémas Ovation AEC285 et AEC385

