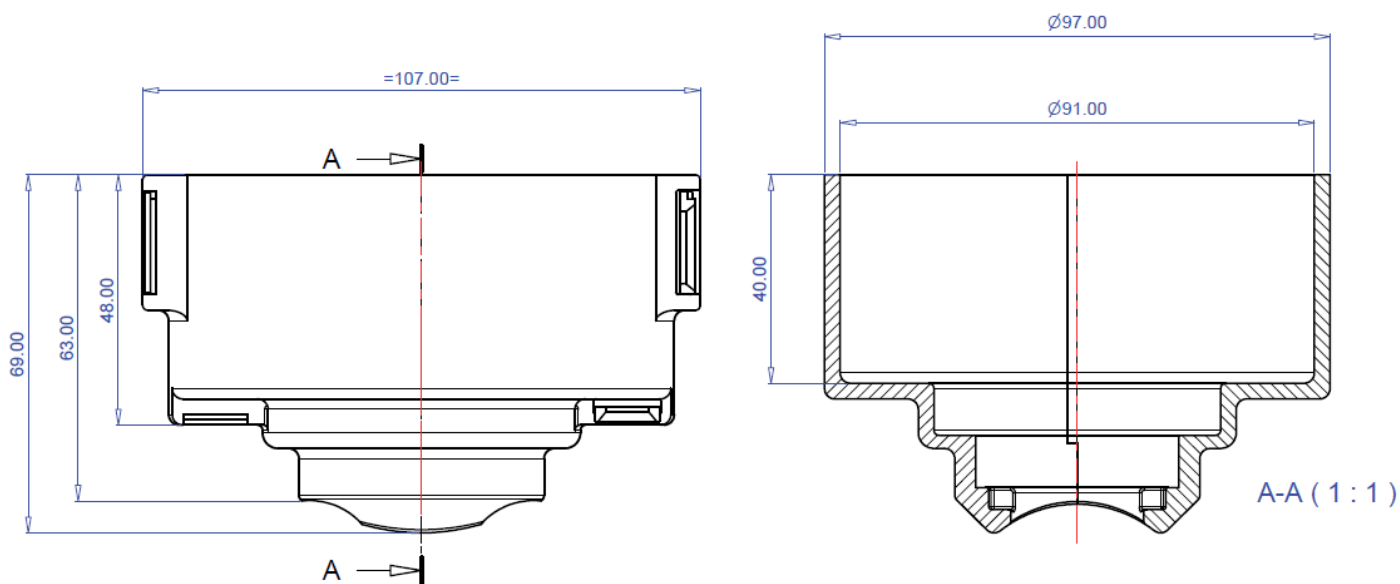




TABERNACLE EN POLYPROPYLENE POUR ROBINET DE PRISE EN CHARGE ET ROBINET DE BARRAGE DN20/25

Fiche produit

Réf : TAB-2025-L



Les informations contenues dans cette fiche produit sont données à titre indicatif et sous réserve de modifications éventuelles sans préavis.

