



Séparateur de graisses avec débourbeur



HG05

Pe

Ed 05 2017a

Descriptif :

Le séparateur de graisses type HG05_E piège les graisses et les matières décantables contenues dans les eaux résiduaires des restaurants et cuisines collectives.

Cet appareil est conforme à la norme NF EN 1825-1.

Avantages :

Le séparateur de graisses type HG05_E a été spécialement conçu pour être **posé en élévation**.

Sa **largeur hors-tout inférieure à 800 mm** permet de le faire **passer dans le cadre d'une porte** et facilite ainsi son installation dans un sous-sol existant.

Caractéristiques techniques :

Le séparateur de graisses HG05_E est composé :

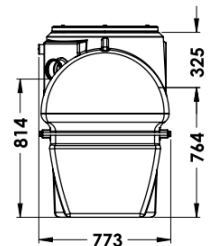
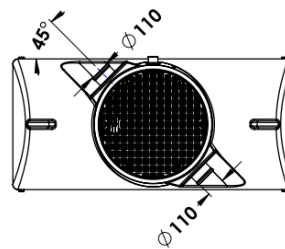
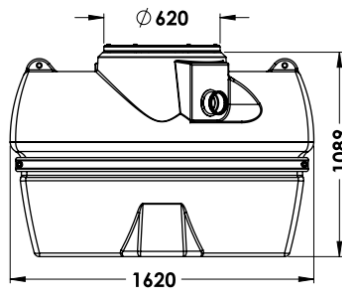
- D'une cuve monobloc en polyéthylène rotomoulé,
- D'un couvercle en polyéthylène verrouillé et étanche aux odeurs,
- D'une entrée et d'une sortie PVC DN110,
- D'un passe-câble DN50 permettant l'installation d'une alarme AG.

**Pose en élévation
Passage des portes**

• HG0502E

Taille Nominale : 2

Volume utile total : 680 l

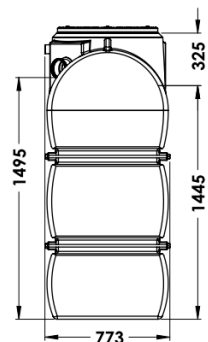
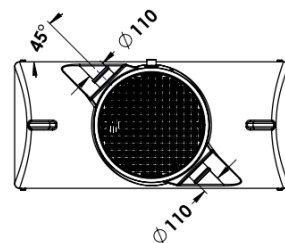
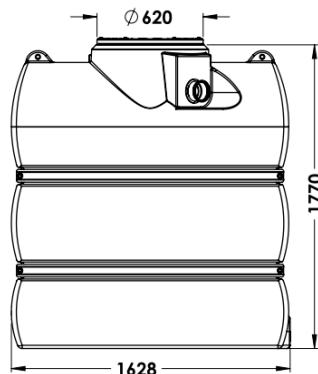


Poids : 64 kg

• HG0504E

Taille Nominale : 4

Volume utile total : 1600 l



Poids : 116 kg



Séparateur de graisses avec débourbeur

HG05

Pe

Ed 05 2017a

Options :

- **Alarme de graisses – AG**



Alarme sonore et / ou visuelle 230 V pour séparateur de graisses permettant de signaler un niveau de graisses dans le séparateur avant saturation. Elle détecte également une absence de remise en eau (possible après les opérations de vidange). Equipée d'un coffret de contrôle IP67 et d'une sonde capacitive IP68/IP69K avec 10 m de câble.

- **Transmetteur autonome équipée d'une carte SIM - TEL010**



Transmetteur autonome équipé d'une carte SIM utilisant les réseaux GSM, GPRS ou 3G de l'opérateur Orange. Il permet l'envoi de SMS prédéfinis vers des numéros de portables pré-enregistrés (jusqu'à 4 numéros différents). Activation depuis le contact sec présent sur tous nos coffrets d'alarme. Inclus : carte SIM avec forfait GSM pour une durée de 5 ans (activation au premier envoi de SMS).

- **Transmetteur autonome SANS carte SIM - TEL010**



Transmetteur autonome **sans** carte SIM utilisant les réseaux GSM, GPRS ou 3G de l'opérateur Orange. Il permet l'envoi de SMS prédéfinis vers des numéros de portables pré-enregistrés (jusqu'à 4 numéros différents). Activation depuis le contact sec présent sur tous nos coffrets d'alarme.