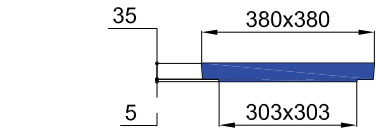
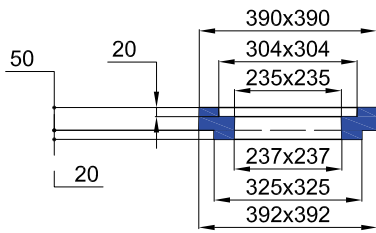
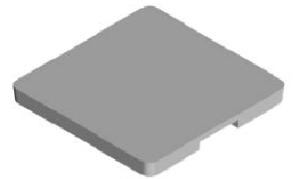


BOITE PLUVIALE RP30 Int. 31x31 H29 A EMBOITEMENT



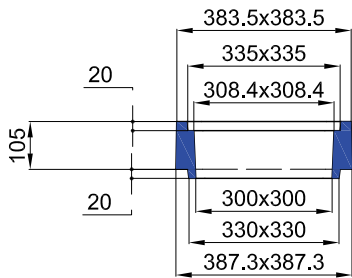
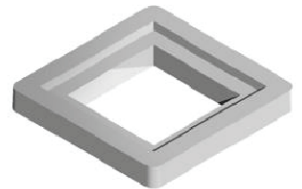
COUVERCLE NON ARME POUR BOITE PLUVIALE RP30

Code Article : 240255
Poids : 13 Kg
Conditionnement : 54 / palette
Code palette : 240256
Poids palette : 702 Kg



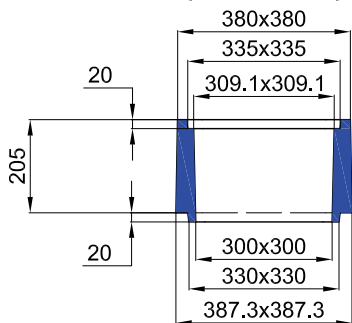
PLAQUE SOUS TAMPON POUR BOITE PLUVIALE RP30

Code Article : 240262
Poids : 17 Kg



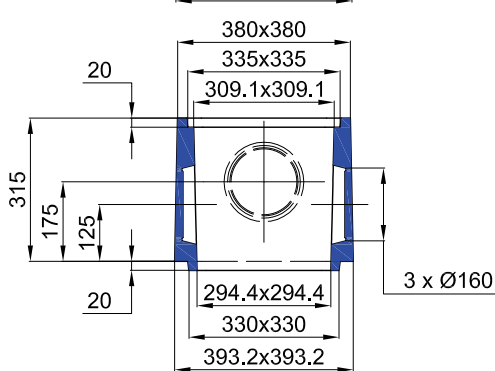
REHAUSSE A EMBOITEMENT H : 10 POUR BOITE PLUVIALE RP30

Code Article : 240264
Poids : 13 Kg



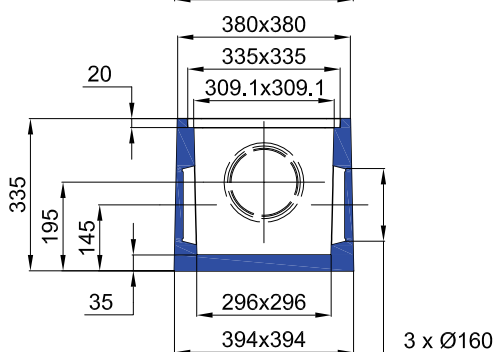
REHAUSSE A EMBOITEMENT H : 20 POUR BOITE PLUVIALE RP30

Code Article : 240265
Poids : 25 Kg
Conditionnement : 24 / palette
Code palette : 240266
Poids palette : 600 Kg



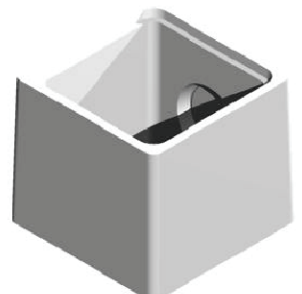
REHAUSSE A EMBOITEMENT H : 31,5 POUR BOITE PLUVIALE RP30

Code Article : 240270
Poids : 42 Kg
Conditionnement : 18 / palette
Code palette : 240271
Poids palette : 756 Kg



BOITE PLUVIALE RP30 Int. 31x31 H29 SANS COUVERCLE

Code Article : 240250
Poids : 48 Kg
Conditionnement : 18 / palette
Code palette : 240252
Poids palette : 864 Kg



S.A. R.THEBAULT

Siège social et usine : ZI de Saint-Eloi - Plouédern - 29800 LANDERNEAU

Tél. 02 98 21 63 63 - Fax : 02 98 21 34 11

Usines à : Mauron (56430) et Verneuil S/Avre (27130)