

## CONSEILS DE MISE EN ŒUVRE

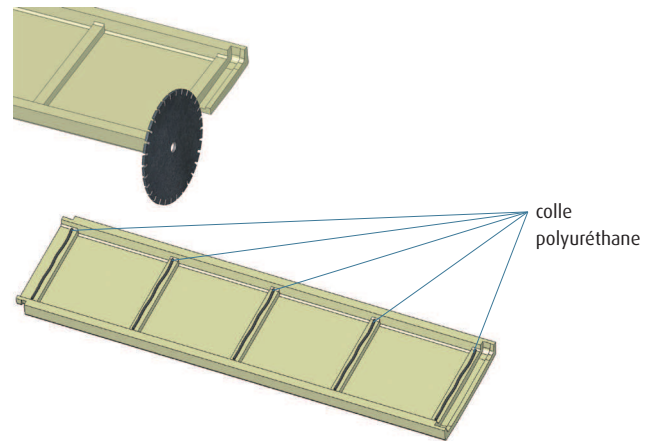
### A. LA PRÉPARATION DU SUPPORT

Réaliser sur le muret une arase ou un chaînage soigné afin d'obtenir une surface plane pour recevoir les chaperons.

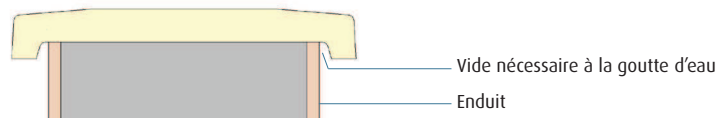
### B. LA POSE

Pour obtenir un bon positionnement des chaperons, nettoyer et enlever tout résidu sur le support (arase ou chaînage). Si l'extrémité du premier chaperon est vue, couper l'extrémité femelle qui servira de commencement.

Les produits Rexlan® ont une finition très lisse. Pour réaliser des collages, il faut poncer systématiquement les parties à joindre avec du papier de verre gros grains ou à la meuleuse, puis nettoyer avec un chiffon sec. Appliquer 5 cordons de colle polyuréthane sur toute la longueur des 5 raidisseurs prévus à cet effet.

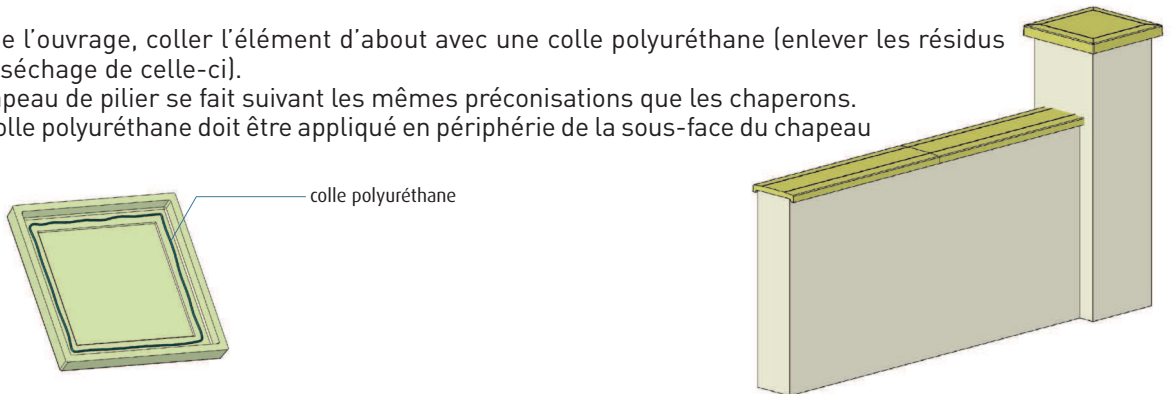


Poser le chaperon de départ, en veillant à positionner l'extrémité mâle dans le sens du mur à couvrir. Coller les chaperons suivants en faisant coïncider les emboîtements mâle-femelle sans ajout de colle dans ceux-ci et prévoir **un jeu de pose d'environ 1 mm** entre tous les chaperons. Poser le dernier chaperon en ayant au préalable coupé l'extrémité mâle. Et enfin, appliquer l'enduit s'il y a lieu en veillant à bien respecter le vide (5 mm minimum) nécessaire à la goutte d'eau entre l'enduit et le bord du chaperon.



*NB : Pour la découpe des angles, nous conseillons d'utiliser une scie à onglet.*

À l'extrémité de l'ouvrage, coller l'élément d'about avec une colle polyuréthane (enlever les résidus de colle après séchage de celle-ci). La pose du chapeau de pilier se fait suivant les mêmes préconisations que les chaperons. Le cordon de colle polyuréthane doit être appliqué en périphérie de la sous-face du chapeau de pilier.



## INDICATIONS TECHNIQUES

- 1. ASPECT DE SURFACE :** De légères nuances d'aspect peuvent apparaître en surface. Elles sont principalement dues aux différences rencontrées dans les matériaux entrant dans la fabrication du Rexlan® mais ne nuisent pas à l'esthétique de vos murets.
- 2. ENTRETIEN :** Afin de conserver la qualité et l'esthétique de vos chaperons, nous vous conseillons un entretien minimum : L'utilisation du produit SPECTRAL peut vous aider à traiter les mousses, champignons...
- 3.** Les chaperons ne doivent pas être utilisés en habillage d'acrotère.

**AUCUNE RÉCLAMATION CONCERNANT L'ASPECT OU LA COULEUR NE SERA ADMISE APRÈS LA POSE HORS DU CADRE DE CES PRÉCONISATIONS**