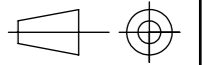


FICHE PRODUIT

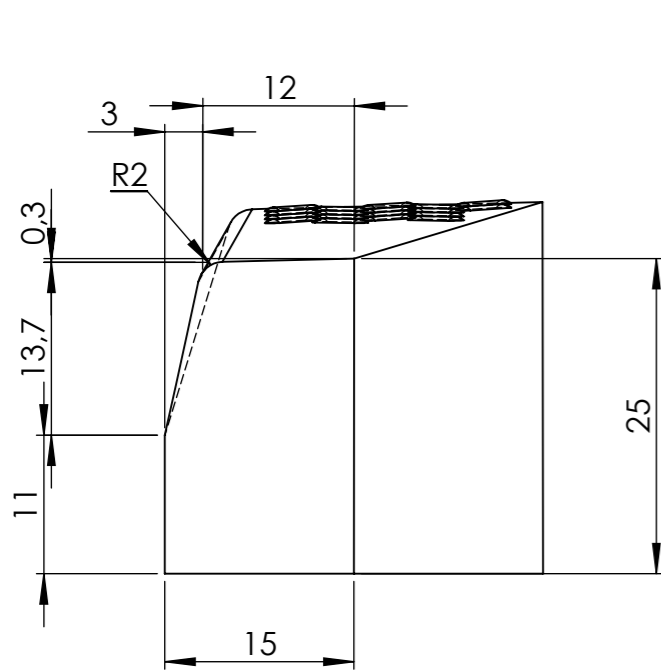
BORDURE QUAI BUS "T" HT18 RACCORD T2 B

Code : **545567** Groupe article : **3C 388 A36**
 Dessiné le : **11/07/13** Par : **S.JACQ**
 Version du : **22/10/13** Version : **1**
 Référence à la norme : **NF EN 1340**

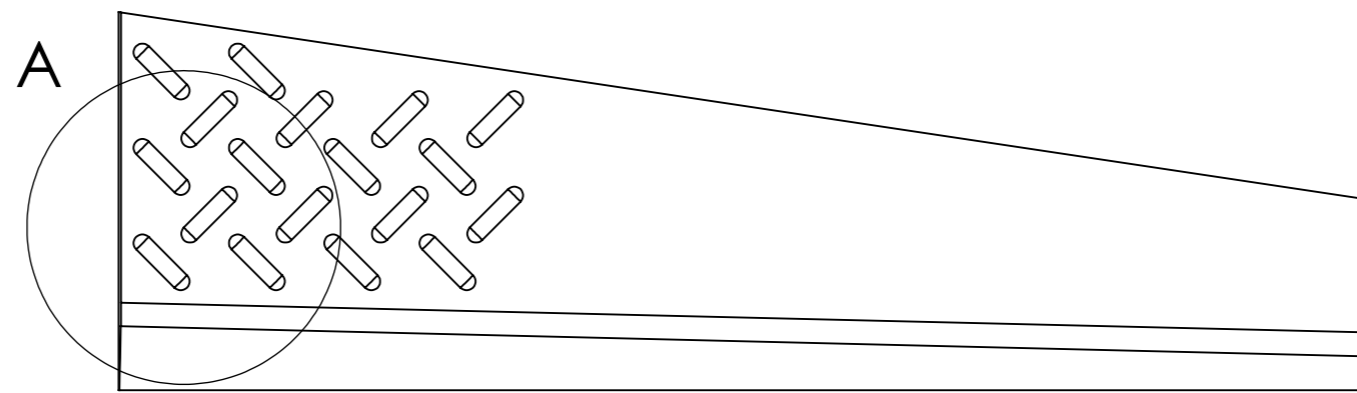
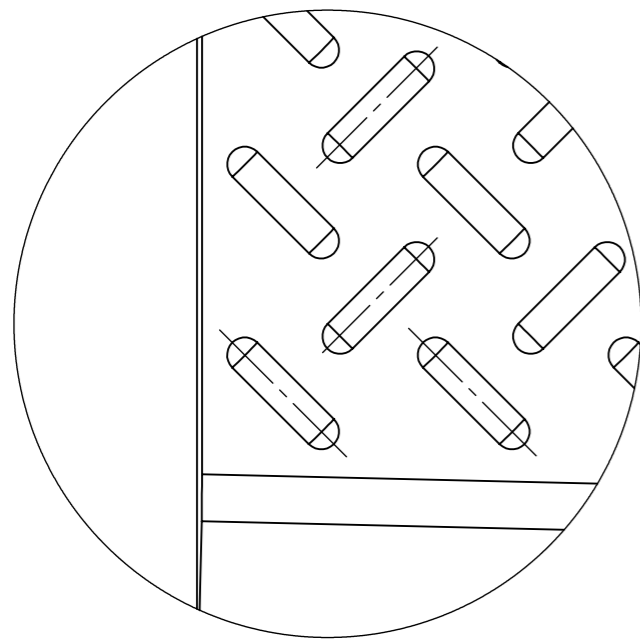
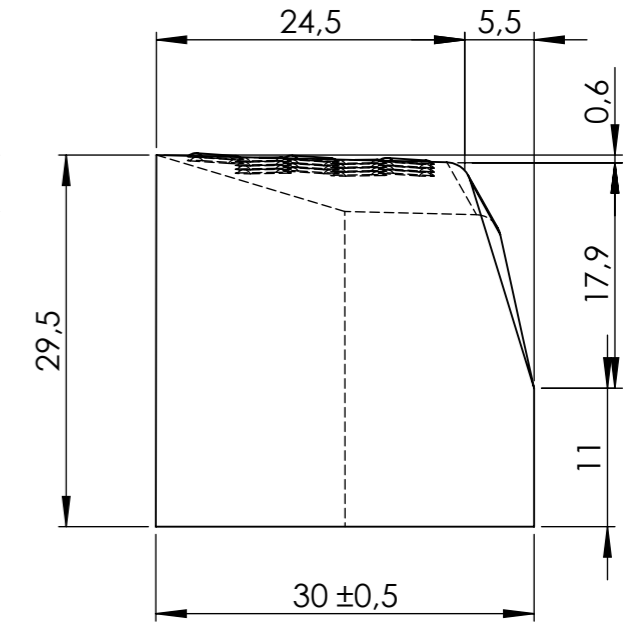
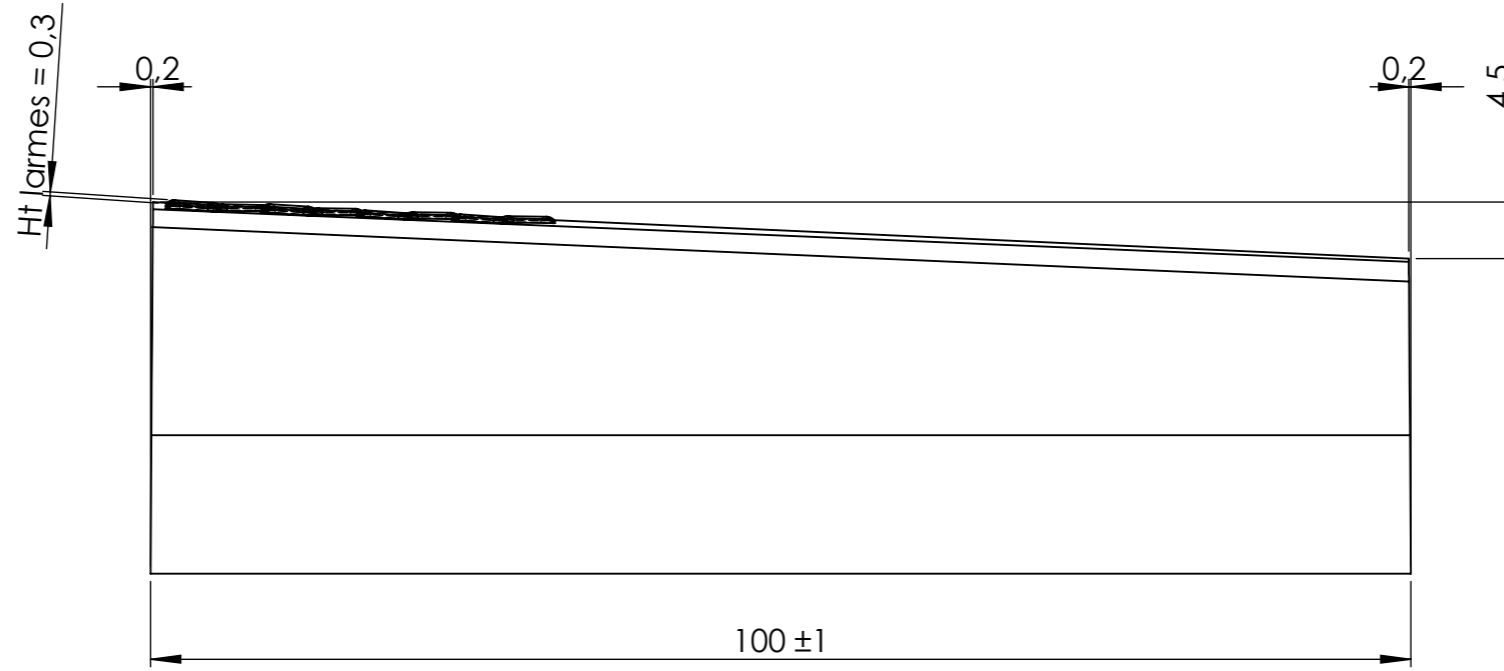


Utilisation : **Liaison Bordure Quai bus "T" Ht18 et Bordure T2** Tolérance générale ± 0.5 sauf indications Poids : **135 kg**

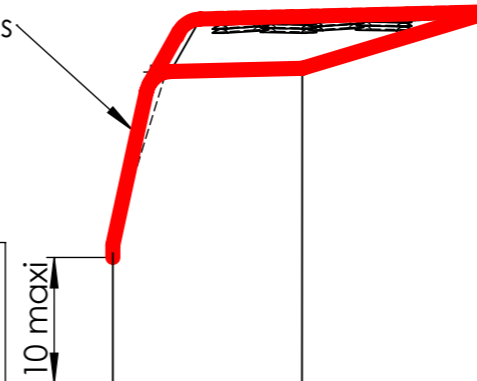
IMPORTANT :
 Il appartient au client de vérifier que les moyens de manutention proposés sur le produit sont en adéquation avec ses accessoires réglementaires de levage (nature, résistance, répartition) et ses conditions de manutention et de stockage.
 L'entreprise doit également prendre en compte les éventuels efforts particuliers sur son chantier (effets dynamiques, chocs, terrains accidentés, etc..)



DÉTAIL A



Faces Vues



TOLÉRANCES :

Planéité : $< 4\text{mm/m}$
 Rectitude des arêtes : $< 4\text{mm/m}$

10 maxi

