

VMZINC

Evacuation des eaux pluviales

Dossier technique



Evacuation des eaux pluviales

Introduction

Gouttières :

Collecteurs apparents

Regroupant chéneaux et gouttières, les évacuations d'eaux pluviales permettent de recueillir et d'acheminer l'eau de pluie en bas des constructions.

Chéneaux :

Collecteurs disposés dans un caisson en bois, inséré en maçonnerie, charpente, etc.

Datant d'un décret Haussmannien du Second Empire, les gouttières servent à protéger les soubassements, les façades et les piétons, des éclaboussures et des ruissellements. Désormais, elles ne se contentent pas seulement d'être fonctionnelles, elles embellissent et habillent le contour de la toiture du plus bel effet.

Demi-rondes, moulurées, carrées ou régionales, VMZINC propose un modèle de gouttière pour chaque exigence, dans différents développés et coloris permettant ainsi de faire face à toutes les pluviométries et de répondre à toutes les esthétiques.

Une large gamme d'accessoires (talons, équerres, naissances, coudes...) est également disponible dans l'offre VMZINC.

Cette offre a su acquérir ses lettres de noblesse auprès des entreprises et des couvreurs grâce aux qualités intrinsèques du zinc. En effet, le zinc bénéficie d'une exceptionnelle résistance. Il est un des rares matériaux qui s'auto-protège en créant une patine naturelle qui lui confère une résistance exceptionnelle à la corrosion. Mieux que tout autre matériau, grâce à ses caractéristiques mécaniques, le zinc permet à l'ensemble du système d'évacuation d'eaux pluviales d'endurer les plus violentes intempéries, telles que la grêle, les écarts de température importants, ou les rayons UV dans les zones très ensoleillées. Par ailleurs, le zinc ne nécessite aucun entretien particulier. C'est également un matériau qui se travaille facilement. Il autorise la conception de décrochés, dénivelés ou angles particuliers. Le couvreur peut aisément travailler sa gouttière et opérer des finitions complexes sur place.



Evacuation des eaux pluviales

Généralités

Les règles élémentaires

Pour calculer la section des gouttières et des chéneaux, il faut tenir compte de leur pente et de la surface en plan de la couverture intéressée.

Afin de conduire les eaux pluviales le plus rapidement possible vers les tuyaux de descente, les gouttières et chéneaux doivent avoir une pente supérieure ou égale à 5 mm par mètre.

Avant la pose, il est nécessaire de vérifier si l'égout est de niveau. Lors de la pose, l'ourlet des gouttières se trouve toujours plus bas que le dosseret de 10 mm minimum, afin que le débordement éventuel de l'eau puisse se faire sur l'extérieur.

Les recouvrements des gouttières doivent être de 30 mm minimum. La longueur maximum des chéneaux et des gouttières est de 12 mètres sans dispositifs de dilatation.

Les documents de référence sont les normes

- P 36-201 du DTU 40.5
- P 40-202 du DTU 60.11

Gamme d'évacuation d'eaux pluviales de VMZINC

Gamme standard	Naturel	QUARTZ-ZINC®	ANTHRA-ZINC®	Bilaqué	PIGMENTO®
Demi-ronde	X	X	X		X
Lyonnaise	X	X	X		
Havraise	X	X	X		
Nantaise	X	X	X		
Moulurée	X	X	X	X	
Quimper	X				

Normes françaises définissant les formes, les dimensions et les limites de façonnage :

- Gouttières : NFP 36-402
- Tuyaux : NFP 36-403

Evacuation des eaux pluviales

Généralités

Les sections

Le DTU 60.11 indique les sections minimum en cm² à donner en basse pente pour les conduits de section demi-circulaire et pour un débit de 3 litres/min/m² (voir tableau ci-dessous).

Les sections indiquées sur le tableau seront augmentées de 10 % pour les chéneaux de section rectangulaire ou trapézoïdale, et de 20 % pour les sections triangulaires.

Calcul des sections

La section des ouvrages est fonction de la surface de couverture à desservir, ainsi que de leurs propres pentes. La surface à prendre en compte est la projection de la couverture sur le plan horizontal.

Surface en plan (m ²)	Pente du conduit (mm/m)				
	5	7	10	15	20
20	35	35	30	25	20
30	50	45	40	35	30
40	60	55	50	40	35
50	70	65	55	50	45
60	80	70	60	55	50
70	90	80	70	60	55
80	95	85	75	65	60
90	100	95	85	70	65
100	115	100	90	80	70
110	120	110	95	85	75
120	130	115	100	90	80
130	135	120	105	95	85
140	145	130	115	100	90
150	150	135	120	105	95
160	160	140	125	110	100
170	165	145	130	115	100
180	170	150	135	120	105
200	185	165	145	125	115
250	215	190	170	145	135
300	245	220	195	165	150
350	275	245	215	185	170
400	305	270	235	205	185
450	330	290	255	225	200
500	355	315	275	240	215
600	405	360	315	275	245
700	450	400	350	305	275
800	495	440	385	335	305
900	540	480	420	365	330
1000	585	515	455	395	355

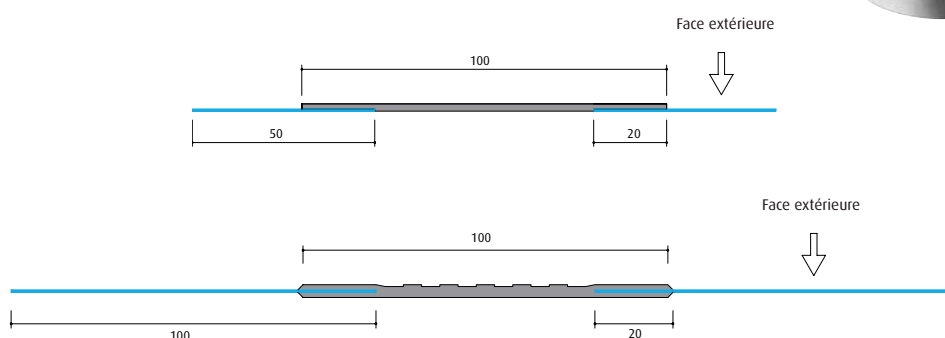
Evacuation des eaux pluviales

Généralités

Le joint de dilatation

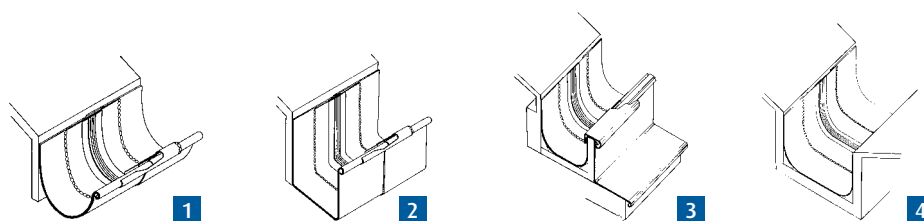
L'emploi des joints de dilatation néoprène doit être conforme à l'avis technique en cours de validité (Avis technique CSTB n°5/06-1879)

Composé d'une partie centrale élastique en EPDM et de deux bandes de zinc laminé, le VMZ joint de dilatation s'utilise sur les gouttières ou les chéneaux, pour absorber les mouvements d'origine thermique du zinc (dilatations ou retraits). Il remplace efficacement la classique besace de dilatation et permet une meilleure répartition des tuyaux de descente. Il en existe de deux types : type 20 et type 39.



Longueurs maximales sans dilatation des gouttières et chéneaux en fonction de leur développé

Type d'ouvrage	Fig.	Développé (mm)			
		D ≤ 500	500 < D ≤ 650	650 < D ≤ 800	800 < D ≤ 1000
• Gouttière pendante 1/2 ronde ou carrée	1	15 m			
	2	joint "20"			
• Gouttières régionales (nantaise, havraise) • Gouttière à l'anglaise	3	12 m	10 m	8 m	
		joint "20"	joint "20"	joint "20"	
• Chéneaux sur entablement • Chéneau encaissé • Noue encaissée	3	12 m	10 m	8 m	6 m
	4	joint "20"	joint "20"	joint "20"	joint "39"



Evacuation des eaux pluviales

Généralités

Les tuyaux de descente

Les tuyaux de descente peuvent être de section circulaire ou carrée, et sont disponibles en zinc naturel, QUARTZ-ZINC®, ANTHRA-ZINC® et certains bilaqués ou PIGMENTO®.

Les tuyaux de descente sont posés verticalement pour garantir une meilleure efficacité et un écoulement maximum. Pour éviter les risques d'obstruction, le diamètre intérieur minimal des tuyaux est fixé à 60 mm. Lorsque le tuyau de descente doit traverser un balcon ou une corniche, il est nécessaire de l'isoler de la maçonnerie par un fourreau lui permettant de rester indépendant et démontable.



Surface en plan de desserte des tuyaux de descente

Diamètre intérieur du tuyau de descente (mm)	Surface en plan des toitures desservies (m ²)
60	40
80	71
100	113
120	161
140	220
160	287
200	314/449
240	452/646
300	700/1000

Evacuation des eaux pluviales

Gouttières

Les gouttières pendantes

Les gouttières demi-rondes ou lyonnaises, à la fois économiques et faciles à poser, sont les gouttières standards par excellence, destinées à l'habitat individuel ou collectif dans l'architecture courante. Leur forme qui évite les turbulences facilite l'écoulement des eaux de pluie.

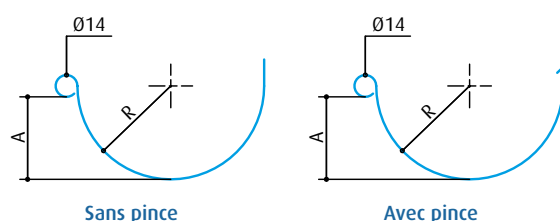
En fonction de la réalisation de l'égout de la couverture ou de l'esthétique recherchée, une planche (ou bandeau d'égout) sera mise en œuvre.

L'emploi de gouttières demi-rondes ou lyonnaises est essentiellement régional et prend en compte la présence ou non d'accumulation de neige en période hivernale.

VMZ Gouttières demi-rondes pendantes

Gouttières courantes et répandues. Idéales en région de plaine ou bord de mer.

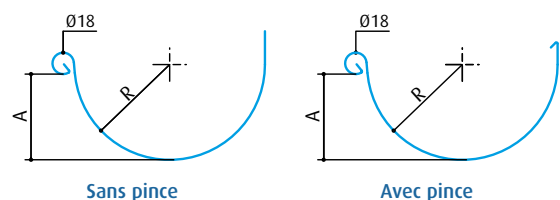
Dév. (mm)	160	250	330	400
Rayon (mm)	29,6	60	85	99,5
Section (cm ²)	20	57	113	174
Ourlet (mm)		14		18
A (mm)	55	77	90,5	26



VMZ Gouttières lyonnaises

Ces gouttières plus renforcées permettent de mieux résister aux accumulations de neige en bas de versant.

Dév. (mm)	250	330
Rayon (mm)	52,5	80
Section (cm ²)	43	100
Ourlet (mm)		18
A (mm)	66,5	90



Evacuation des eaux pluviales

Gouttières

Les gouttières pendantes

■ Mise en œuvre

• Les crochets sur bandeau

C'est l'esthétique finale souhaitée par l'architecte ou la technique de réalisation de l'égout de la couverture qui va orienter le choix des crochets.



Crochet sur bandeau

Pour les crochets posés sur bandeau, on positionne le crochet le plus haut et le crochet le plus bas, on trace la ligne de pente et l'on pose les crochets tous les 0,5 m maximum.



Evacuation des eaux pluviales

Gouttières

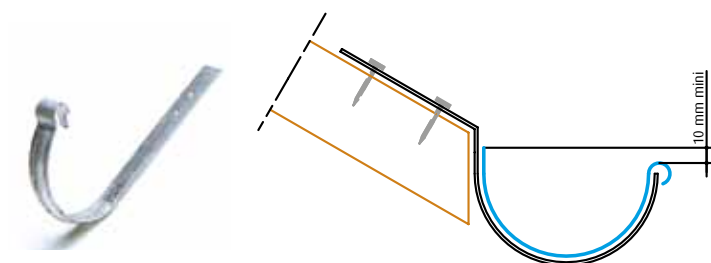
Les gouttières pendantes

- Les crochets « chevrons »

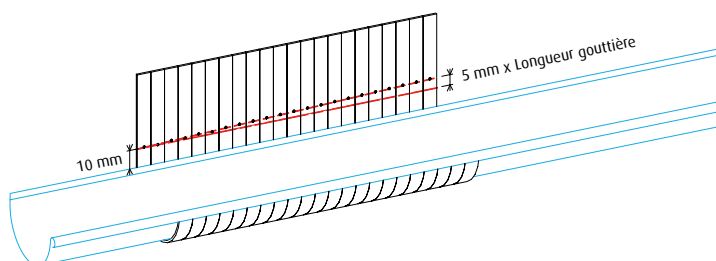
La pose à l'aide de crochets chevron (directement sur le chevonnage ou sur volige) commence par repérer le pli à faire sur le premier et le dernier crochet en fonction de la pente souhaitée.

Aligner les crochets sur un établi et tracer une ligne reliant le repère du pli du crochet haut au repère du pli du crochet bas.

Plier les crochets suivant les repères ainsi tracés et les poser tous les 0,50 m au maximum.



Crochet chevron



Evacuation des eaux pluviales

Gouttières

Les gouttières pendantes

■ Points particuliers

La gouttière doit être percée à l'endroit du moignon ou de la naissance au plus près possible de l'implantation de la descente d'évacuation.

Moignon soudé

Découper le moignon à la forme de la gouttière et réaliser le bord (ou collet battu) qui permettra la soudure par étirage sur un plateau ferré.

Une fois mis en place et pointé, le moignon est soudé à l'intérieur de la gouttière.



Evacuation des eaux pluviales

Gouttières

Les gouttières pendantes

Naissance agrafable

Outre l'évacuation des eaux pluviales de la gouttière, la naissance agrafable permet la libre dilatation de l'ouvrage.

Dans son cas, un bord est battu sur la gouttière afin de faciliter l'écoulement de l'eau. Ce bord agit comme un larmier.



Talon

Symétrique à gorge ou à bord, il est le plus souvent soudé sur l'intérieur de la gouttière.



Evacuation des eaux pluviales

Gouttières

Les gouttières pendantes

Équerre

Respecter le sens de l'eau pour les recouvrements avec les gouttières.



Joint de dilatation sans rupture de pente

La mise en œuvre d'un joint de dilatation permet d'éviter les ruptures de pente et d'optimiser l'emploi des descentes d'évacuation.

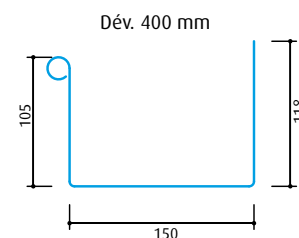
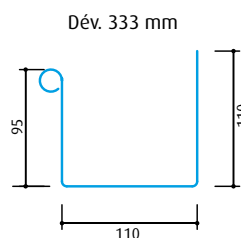


Evacuation des eaux pluviales

Gouttières

Les gouttières pendantes

VMZ Gouttières carrées Leur pose s'effectue comme pour les gouttières demi-rondes. La différence est uniquement d'ordre esthétique.



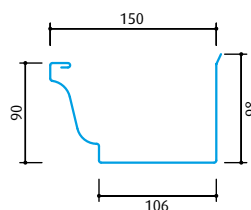
Calcul des sections

Développé	Section	Toiture desservie (pente 5 mm/m)
333 mm	104 cm ²	90 m ²
400 mm	157 cm ²	155 m ²
400 mm	99,5 mm	90,5 mm

Crochet



VMZ Gouttières moulurées Les gouttières moulurées ont une forme rappelant celles des corniches. Leur différence avec les gouttières carrées est uniquement d'ordre esthétique. La gestion des dilatations se fait par rupture de pente.



Calcul des sections

Développé	Section	Toiture desservie (pente 5 mm/m)
333 mm	110 cm ²	95 m ²

Crochet



Evacuation des eaux pluviales

Gouttières

Les gouttières pendantes

Accessoires



VMZ Naissance agrafable



VMZ Naissance Type PAU



VMZ Naissance Type TOULOUSE



VMZ Naissance tronconique



VMZ Moignon cylindrique



VMZ Moignon cylindrique



VMZ Crapaudine



VMZ Bout symétrique à moignon cylindrique



VMZ Embout à talon et moignon cylindrique



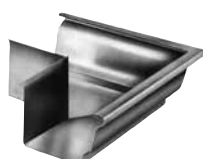
VMZ Equerre agrafée et soudée



VMZ Talon symétrique



VMZ Talon symétrique lyonnais



VMZ Equerre moulurée extérieure



VMZ Equerre moulurée intérieure



VMZ Talon

Evacuation des eaux pluviales

Gouttières

Les gouttières sur rampant

Dites plates ou rampantes, ces gouttières sont disponibles en zinc naturel, QUARTZ-ZINC® ou ANTHRA-ZINC®. Elles sont utilisées avec des petits éléments de couverture (ardoises, tuiles plates, etc.) et se posent sur une bande de doublis directement sur le rampant.

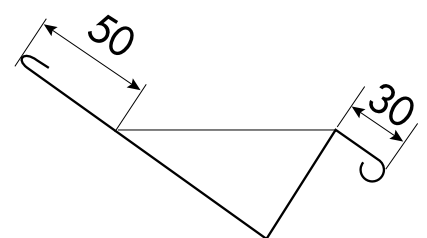
Les gouttières rampantes sont choisies et posées en fonction de leur pente minimale de mise en œuvre et de la section d'évacuation nécessaire.

Le couvreur, en respectant ces pentes, doit s'assurer que l'ourlet se trouve à un niveau plus bas que l'égout de la couverture. Quand on aligne le niveau d'eau (gouttière remplie), il doit y avoir une sécurité de 10 mm entre ce niveau et l'égout de la couverture. La pente des versants étant à chaque fois différente, les accessoires sont à réaliser par l'entreprise.



VMZ Gouttières Quimper

Proche de la celui de la gouttière nantaise, leur profil permet d'intégrer une planche en façade avec ou sans devant de socle.

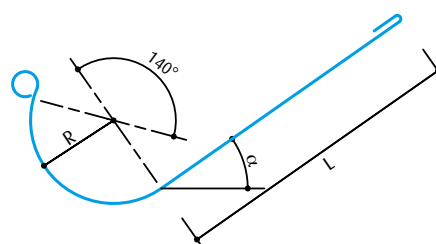


Evacuation des eaux pluviales

Gouttières

Les gouttières sur rampant

VMZ Gouttières havraises (ou ardennaises) Leur section varie en fonction de la pente du rampant.



Développé (mm)	250	330
Rayon (mm)	48	54
Section (cm ²)	Suivant la pente	
Ourllet (mm)	14	



Développé	R	α pente mini	L
333 mm	48 mm	35°	155 mm
400 mm	54 mm	29°	205 mm

Calcul des sections

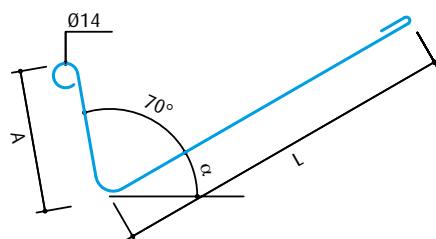
Pente de la toiture		Section	Toiture desservie (pente 5 mm/m)
50 %	27°	87 cm ²	67 m ²
58 %	30°	85 cm ²	65 m ²
70 %	35°	82 cm ²	62 m ²
84 %	40°	70 cm ²	50 m ²
100 %	45°	60 cm ²	40 m ²
119 %	50°	53 cm ²	33 m ²
143 %	55°	46 cm ²	27 m ²
173 %	60°	41 cm ²	24 m ²

Evacuation des eaux pluviales

Gouttières

Les gouttières sur rampant

VMZ Gouttières nantaises (ou laval) Les gouttières nantaises ou laval sont conçues sur le même principe que les gouttières havraises, seule la forme du profil diffère.



Développé (mm)	250	330
Rayon (mm)	48	54
Section (cm ²)	Suivant la pente	
Ourlet (mm)	14	



Développé	A	L	α Pente mini de la toiture
333 mm	80 mm	205 mm	30°
333 mm	100 mm	185 mm	43°
400 mm	80 mm	275 mm	21°
400 mm	100 mm	255 mm	30°

Calcul des sections

Pente de la toiture		Relevé 80 mm		Relevé 100 mm	
		Section	Toiture desservie (pente 5 mm/m)	Section	Toiture desservie (pente 5 mm/m)
50 %	27°	65 cm ²	35 m ²	102 cm ²	65 m ²
58 %	30°	59 cm ²	30 m ²	92 cm ²	55 m ²
70 %	35°	50 cm ²	23 m ²	79 cm ²	45 m ²
84 %	40°	44 cm ²	20 m ²	68 cm ²	35 m ²
100 %	45°	38 cm ²	15 m ²	60 cm ²	30 m ²
119 %	50°	34 cm ²	10 m ²	53 cm ²	25 m ²
143 %	55°	30 cm ²		47 cm ²	25 m ²
173 %	60°	26 cm ²		41 cm ²	20 m ²

Evacuation des eaux pluviales

Gouttières

Les gouttières sur rampant

■ Points particuliers



Doublis

Réalisation des doublis (parfois appelés bande à ourlet ou sous-goutte) par mise en place des pattes d'agrafe ainsi que des éléments en partie courante. Leur longueur sera de 2 m maximum et limitée dans la majeure partie des cas à un développé de 400 mm.



Jonction des doublis entre eux par coulisseaux plats.



Evacuation des eaux pluviales

Gouttières

Les gouttières sur rampant



Talon

Le talon peut être indifféremment réalisé à ourlet ou à pince. Il est soudé sur le bord de la gouttière.



Moignon du doublis

Réaliser un moignon soudé sur la bande de doublis.

Le raccorder à la descente (c'est ce moignon qui est raccorder et non pas celui de la gouttière).



Evacuation des eaux pluviales

Gouttières

Les gouttières sur rampant

Moignon de la gouttière

Tracer l'empreinte du moignon sur la gouttière et découper la forme obtenue.



Réaliser un collet battu sur le moignon, puis braser le moignon sur la gouttière.
Emboîter le moignon de la gouttière dans le moignon de la bande de doublis.



Evacuation des eaux pluviales

Gouttières

Les gouttières sur rampant

Retours rentrant et sortant

Les pentes des versants étant différentes à chaque fois, c'est au couvreur de réaliser les retours de gouttière.



Le joint de dilatation

Comme pour les autres types de gouttières, ce joint permet d'éviter les ruptures de pente. Un profil métallique rapporté assure par recouvrement l'étanchéité entre l'ourlet et la partie haute du joint de dilatation.



Evacuation des eaux pluviales

Gouttières

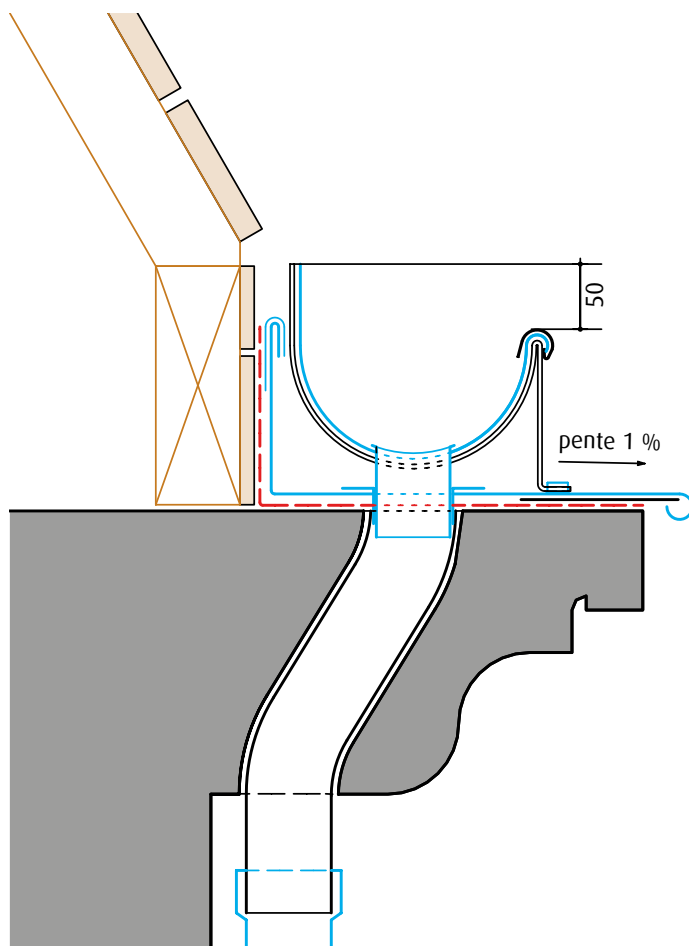
Les gouttières sur entablement

Utilisées sur les immeubles des grandes villes de France ainsi que sur certaines maisons édifiées au milieu du XIX^e siècle, ces gouttières, également appelées « gouttières anglaises », offrent de grandes surfaces de réception d'eau.

Les gouttières sont posées sur des corniches qui reçoivent un entablement conforme à ceux décrits dans le DTU 40.41. Cet entablement permet de protéger et d'étancher les corniches.

L'autre particularité de ces gouttières repose sur leur développé qui contrairement aux autres gouttières n'est pas constant. Partant du point haut de la pente, il s'agrandit au fur et à mesure que l'ouvrage récupère les eaux pluviales.

L'ourlet de façade est toujours horizontal. C'est la hauteur du fond des crochets par rapport à l'ourlet qui permet au conduit d'avoir la pente nécessaire. Chaque réseau étant spécifique, les crochets (espacés de 0,40 m maximum) sont fabriqués spécifiquement pour chaque chantier.



Evacuation des eaux pluviales

Chéneaux

Les chéneaux sont souvent exécutés à la demande, directement sur les toits. Ils sont généralement supportés par un encaissement et sont destinés à des toitures de surface importante.

Afin de conduire les eaux pluviales le plus rapidement possible vers les tuyaux de descente, les chéneaux doivent avoir une pente supérieure ou égale à 5 mm par mètre. Tous les chéneaux doivent comporter obligatoirement un orifice de trop-plein, gueulard ou gargouille, pour éviter que l'eau ne s'introduise à l'intérieur du bâtiment, en cas d'obstruction partielle ou totale des conduits d'évacuation.

- Le choix des diamètres et du nombre de tuyaux de descentes dépend des calculs réalisés par l'entreprise sur la base des surfaces en plan de récoltes des eaux pluviales.

- Tout tuyau de descente est desservi par un trop plein une descente d'eaux pluviales complémentaire et indépendante.

- Dans les zones froides ou réputées enneigées, on prémunit les chéneaux de l'accumulation de glace en installant des cordons chauffants qui permettront l'écoulement de l'eau.

- Il est essentiel, dans la réalisation des chéneaux, de respecter la dilatation du métal afin de pérenniser l'ouvrage, de façon classique (talons et besaces de dilatation) ou à l'aide de joints de dilatation.

Nota :

La section d'un trop plein doit avoir la section de l'entrée d'eaux pluviales qu'il protège.

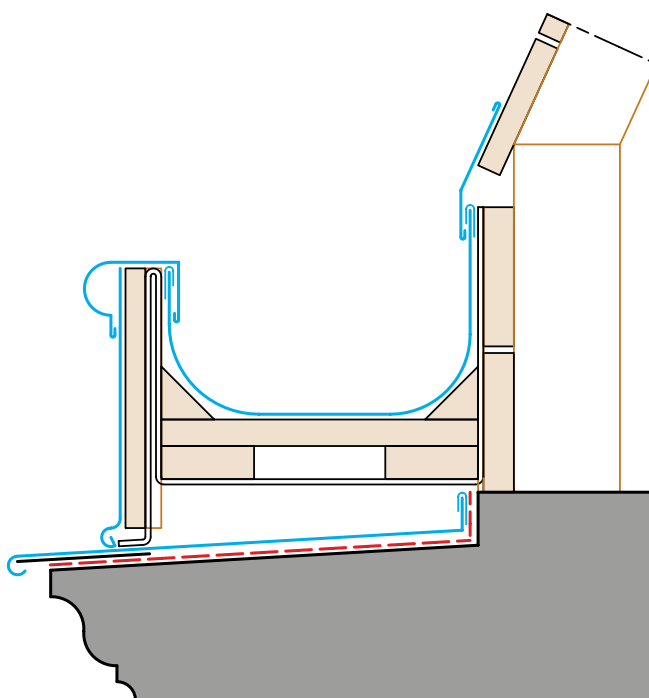


Evacuation des eaux pluviales

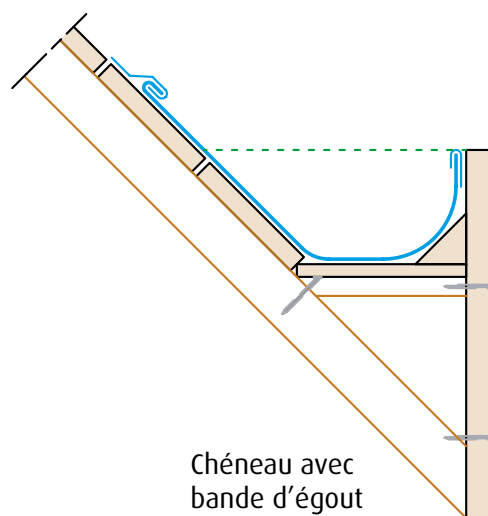
Chéneaux

Les chéneaux étant des ouvrages très sollicités pendant et après la phase de réalisation du chantier (zone de circulation, écart thermique à forte amplitude, etc...), les épaisseurs de métal peuvent être plus importantes qu'en couverture (épaisseur maximale 0,80 mm).

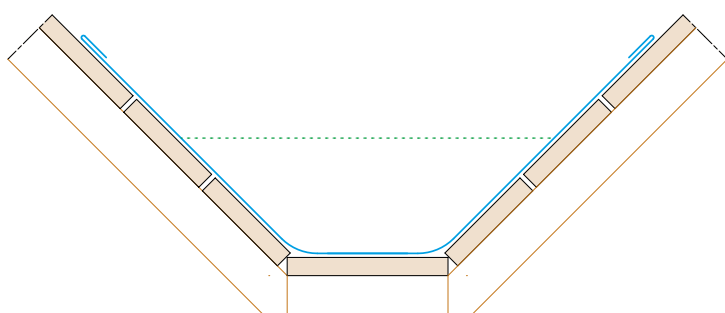
■ VMZ Chéneau sur entablement



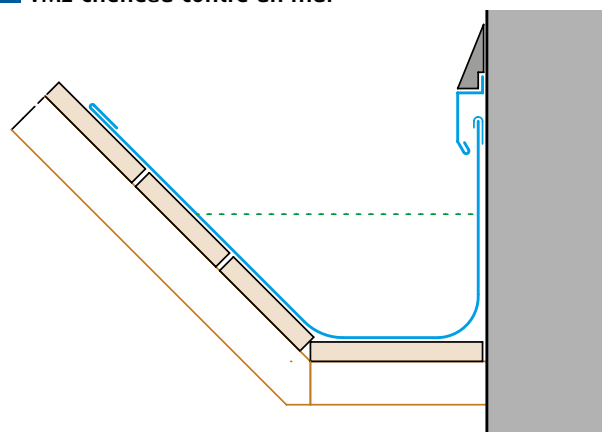
■ VMZ Chéneau sur versant



■ VMZ Chéneau entre 2 rampants



■ VMZ Chéneau contre un mur



Evacuation des eaux pluviales

Tuyaux de descente

Pose des tuyaux



- 1 Partant de la naissance
- 2 Alignement du réseau de descente et fixation du premier support (ici : clé de la bague autobloquante)
- 3 Préparation de la «bascule» ou du «col de cygne»
- 4 Assemblage de l'ensemble de départ
- 5 Fixation contre le mur
- 6 Ouvrage terminé



Evacuation des eaux pluviales

Tuyaux de descente

Accessoires



VMZ Coude cintré à 90°



VMZ Coude ajustable dit "coude lyonnais"



VMZ Coude cintré à 72°



VMZ Coude cintré à 40°



VMZ Coude carré à 72°



VMZ Bague autobloquante



VMZ Bague simple (serrage avec collier mural)



VMZ Bague ajustable simple



VMZ Bague ajustable double (à braser sur le tuyau retenu par collier mural)



VMZ Récupérateur d'eau



VMZ Récupérateur d'eau à vis



VMZ Manchon



VMZ Cuvette de branchement



VMZ Cuvette 1/2 ronde de face



VMZ Cuvette 1/2 ronde d'angle



VMZ Cuvette "Nice"

Evacuation des eaux pluviales

Accessoires

La bague autobloquante

Accessoires sans soudure, la bague autobloquante permet de fixer le tuyau de descente au mur de maçonnerie. Elle allie rapidité, facilité de pose et esthétique.



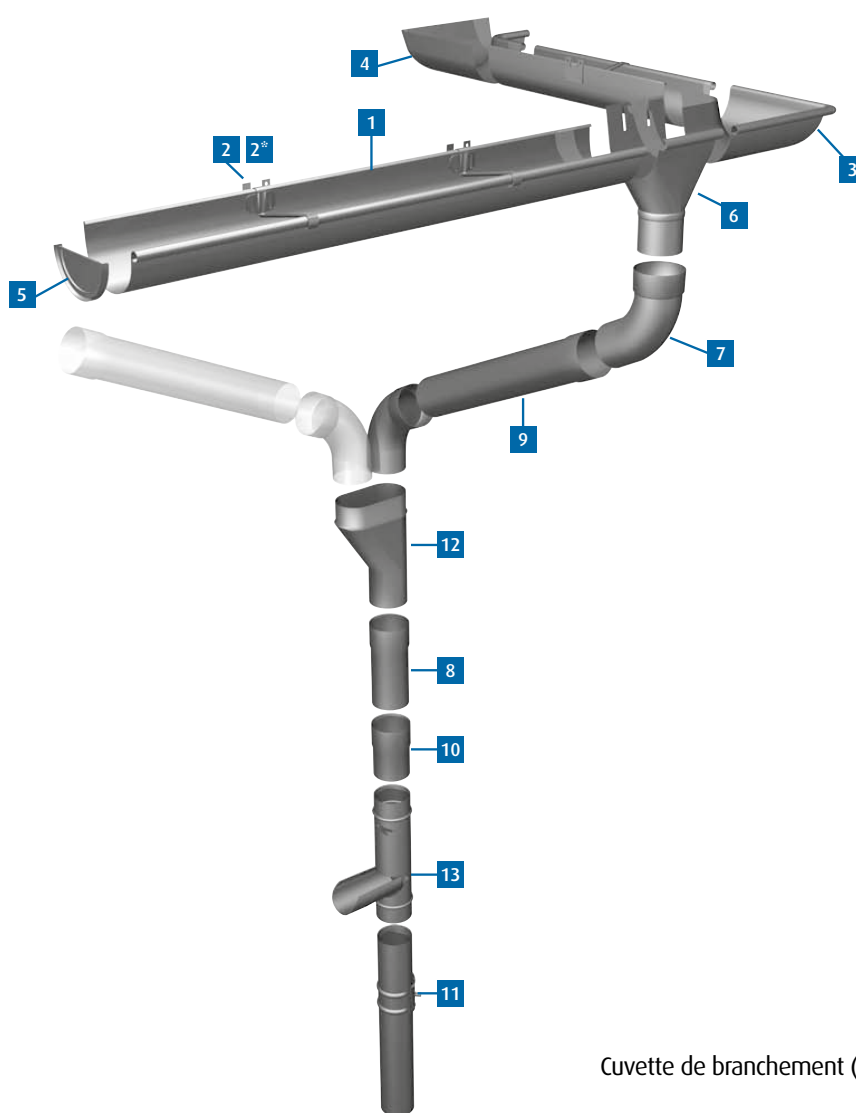
- 1** Clé : Elle est fixée sur le mur par patte à vis et cheville
Bague : C'est la partie qui enserre le tuyau
- 2** VMZ Bague autobloquante assemblée, une fois mis en place le tuyau par serrage conique
- 3** Mise en place du tuyau
- 4** Ajustage de la bague
- 5** Ouvrage terminé

Evacuation des eaux pluviales

VMZ Pluviazinc

Cette gamme est spécifiquement conçue pour répondre aux attentes de toutes les entreprises de pose :

- Elle est à la fois compacte et complète : chacun des 13 composants de la gamme remplit une fonction du réseau d'évacuation. Les gouttières 1/2 rondes de 25 et 33 et leurs crochets discrets constituent les éléments de base du système.
- Elle est en QUARTZ-ZINC®, donc solide et durable.
- Elle est esthétique : aspect uniforme dans le temps du QUARTZ-ZINC®, finitions haut de gamme, crochet invisible.
- Sa mise en œuvre est simple et rapide, notamment grâce à l'emploi du crochet discret qui rigidifie la gouttière et permet d'utiles gains de temps lors des étapes de pose. Ce crochet fait l'objet d'un brevet et il est conforme à la norme NF EN 1462.



Gouttière	1
Crochet discret	2
Tirant neige	2*
Équerre extérieure	3
Équerre intérieure	4
Talon	5
Naissance agrafable	6
Coude à emboîtement	7
Tuyau	8
Manchette	9
Manchon	10
Bague autobloquante	11
Cuvette de branchement (option de raccordement)	12
Récupérateur d'eau	13

Objet

Ce document est destiné aux prescripteurs (architectes et maîtres d'oeuvre chargés de la conception des ouvrages) et aux utilisateurs (entreprises chargées de la mise en oeuvre sur les chantiers) du produit ou système désigné. Il a pour objet de donner les principaux éléments d'information, textes et schémas, spécifiques à la prescription et mise en oeuvre dudit produit ou système : présentation, domaine d'emploi, description des composants, mise en oeuvre (y compris supports de pose), traitement des finitions. Toute utilisation ou prescription en dehors du domaine d'emploi indiqué et/ou des prescriptions du présent guide suppose une consultation spécifique des services techniques d'Umicore et ce, sans que la responsabilité de cette dernière ne puisse être engagée quant à la faisabilité de conception ou de mise en oeuvre de ces projets.

Territoire d'application

Ce document n'est applicable à la pose du produit ou système désigné que pour des chantiers localisés en France.

Qualifications et documents de référence

Nous rappelons que la prescription de dispositifs constructifs complets pour un ouvrage donné demeure de la compétence exclusive des maîtres d'oeuvre du bâtiment, qui doivent notamment veiller à ce que l'usage des produits prescrits soit adapté à la finalité constructive de l'ouvrage et compatible avec les autres produits et techniques employés.

Il est précisé que la bonne utilisation de ce guide présuppose la connaissance du matériau zinc ainsi que celle du métier de couvreur zingueur, lesquelles sont notamment reprises :

- dans les documents normatifs en vigueur, notamment D.T.U. 40.41 s'appliquant aux couvertures par éléments métalliques en feuilles et longues feuilles de zinc
- dans les règles, avis techniques et standards applicables tels qu'énumérés dans le Descriptif Type du produit ou système désigné
- dans le Mémento du Couvreur et le fascicule "VMZINC® : Principes de base" (édités sous la marque VMZINC®)
- ou lors des stages PRO-ZINC dispensés par Umicore
- ou correspondant aux qualifications QUALIBAT 3152/3153 (couverture).

Responsabilité

Sauf accord écrit d'Umicore, cette dernière ne pourra être tenue responsable pour aucun dommage résultant d'une prescription ou d'une mise en oeuvre qui ne respecterait pas l'ensemble des prescriptions d'Umicore, ainsi que les normes et pratiques susmentionnées.