



APPLIQUE MURALE POUR TUBE PE ET RACCORD TARAUEE

Fiche produit

Réf : D01A

DESCRIPTION

- Permet la jonction coudée d'un tuyau en PEHD ou en PVC à une pièce taraudée avec fixation pour applique murale.
- Livrée assemblée et prête à la mise en œuvre par emboîtement des tubes et serrage des écrous de compression sans outil spécifique.
- L'emboîtement optimum du tuyau est assuré par une butée à l'intérieur du raccord.
- Avec portée de joint.




APPLICATION

- Branchements et réseaux de distribution d'eau potable destinée à la consommation humaine.
- Réseaux d'irrigation

SPÉCIFICATIONS MATIÈRES

DESCRIPTION	MATIÈRES	NORMES
Corps	Laiton non dézincifiable CW625N-DW matricé à chaud	EN 12165-98
Joint d'étanchéité	Torique en EPDM 70 sh	EN 681-1
Bague de pression	Laiton CW614N	EN 12164-98
Bague de crampage	Laiton CW614N	EN 12164-98
Ecrou de compression	Laiton non dézincifiable CW625N-DW matricé à chaud	EN 12165-98

CONFORMITÉ AUX NORMES ET AGRÈMENTS

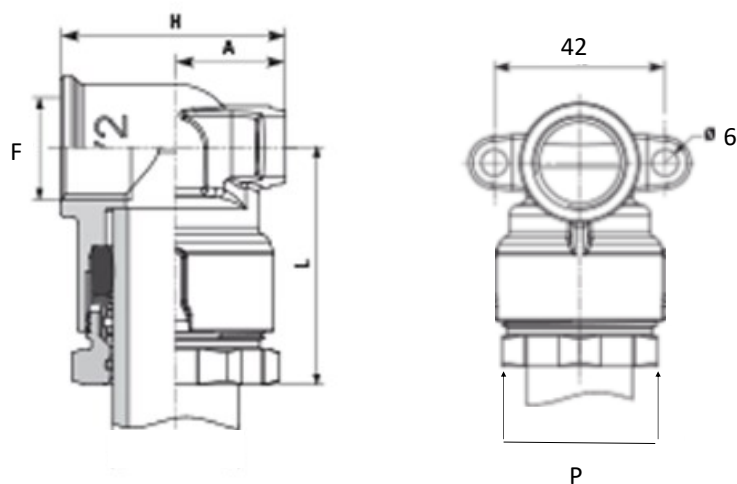
- Conception générale selon EN12201-2 pour raccordement sur conduite de distribution d'eau froide en PEHD.
- Essais selon les exigences de performances requises par les normes DVGW-VP600 et EN 1254-3.
- Résistance à la dézincification selon EN ISO 6509 (Grade A - profondeur maxi 200 microns)
- Certification EN ISO 9001 : 2015
- Certification EN ISO 14001 : 2015
- ACS produit n°19 ACC LY 059
- Conforme aux exigences de la 4MS 

SPÉCIFICATIONS TECHNIQUES

- Pression de fonctionnement admissible : 16 bar à 20 °C
- Température de fonctionnement admissible : 60 °C à 2,5 bar
- Filetage selon ISO 228/1

Les informations contenues dans cette fiche produit sont données à titre indicatif et sous réserve de modifications éventuelles sans préavis.

CARACTÉRISTIQUES DIMENSIONNELLES



RÉFÉRENCE ADG	POUR TUBE DIAM.EXT. P (MM)	F (")	A (MM)	L (MM)	H (MM)	POIDS (KG)	CONDITION- NEMENT
D01A-20	20	1/2	30	36	49	0.171	1
D01A-25	25	3/4	32	41	56	0.245	1

MONTAGE

- Voir préconisation d'utilisation des raccords laiton à serrage extérieur : Caractéristiques générales
- Référence D01

Les informations contenues dans cette fiche produit sont données à titre indicatif et sous réserve de modifications éventuelles sans préavis.

RECOMMANDATIONS : Les avis et conseils, les indications techniques, les offres que nous pouvons être amenés à donner ou à faire n'impliquent de notre part aucune garantie. Il n'est pas de notre ressort d'apprécier les cahiers des charges ou descriptifs fournis.

Il appartient au client de vérifier l'adéquation entre le choix du matériel et les conditions réelles d'utilisation.

Lors de vos achats, vérifier que la présente fiche produit est bien la plus récente.

