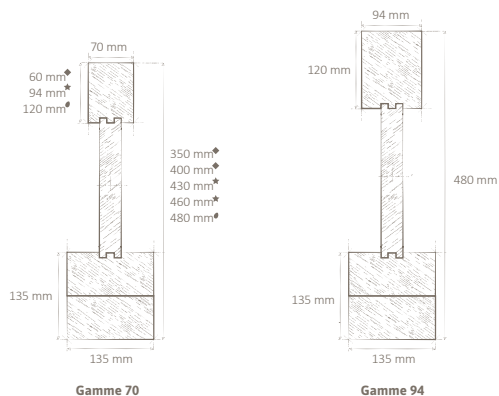




Les poutres en I **INOPANNE PRESTIGE**

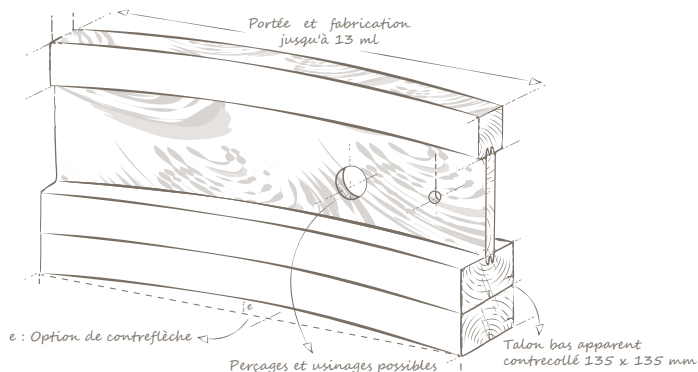


INOPANNE Prestige | En bois massif, sapin ou épicéa, nos poutres en I Inopanne sont utilisées dans la construction en tant que pannes, chevrons porteurs en toiture et solives en plancher.

Applications et abaques

→ Caractéristiques

- Poutre en I âme bois massif
- Essence : sapin ou épicéa
- Largeur talon bas : 135 mm
- Traitement cl2 incolore
- Fabrication française
- Produit sous avis technique (DTA)



Les avantages

- Esthétique
- Légèreté
- Facilité de découpe
- Perçabilité pour passage de gaines
- Petite, moyenne et grande portée
- Résistance mécanique
- Rapport prix/portée
- Usage possible

→ Application plancher

- Planchers d'étage



→ Application charpente

- Pannes à dévers ou à l'aplomb
- Chevrons porteurs



En pannes de charpente, les poutres peuvent être contrefléchées sur demande.

Pannes à dévers

Classe de service 2 - 1 entretoise tous les 2,50 ml maxi - Portée libre (ml)*

Inopanne Prestige	Toiture type A G = 110 daN/m ²			Toiture type B G = 92 daN/m ²			Toiture type C G = 73 daN/m ²		Toiture type D G = 90 daN/m ²		
	Tuiles "tiges de bottes", volige 27mm et plafond BA13, pente 33%			Tuiles mécaniques et plafond BA13, pente 33%			Ardoises et plafond BA13, pente 84%		Tuiles mécaniques et plafond BA13, pente 33%		
	Entraxe (mm)			Entraxe (mm)			Entraxe (mm)		Entraxe (mm)		
	800	1000	1200	800	1000	1200	1200	1500	800	1000	1200
70 x 350	7,55	7,00	6,60	7,85	7,35	6,90	7,20	6,70	6,90	6,40	6,05
70 x 400	8,55	7,95	7,50	8,90	8,30	7,85	8,20	7,60	7,80	7,30	6,85
70 x 430	9,35	8,70	8,20	9,75	9,10	8,60	8,95	8,35	8,55	8,00	7,50
70 x 460	9,95	9,25	8,75	10,40	9,70	9,15	9,55	8,90	9,10	8,50	8,00
70 x 480	10,45	9,75	9,20	10,90	10,20	9,60	10,05	9,35	9,60	8,95	8,40
94 x 480	11,00	10,25	9,65	11,40	10,70	10,10	10,55	9,80	10,05	9,40	8,85

Zone neige A2, vent Z3, site normal, alt < 200m.

Zone neige C2, vent Z3, site normal, alt 900m.

* Ces tableaux correspondent à des pré-études indicatives. Contactez-nous ou consultez le guide technique pour plus d'informations.



Pour apporter charme et élégance à une toiture ou à un plancher apparent, l'**Inopanne Prestige** est le produit tout trouvé grâce à son talon bas en contrecollé 135 x 135 mm.

Elle offre la possibilité de créer un plafond à la française tout en permettant une isolation jusqu'à 340 mm de hauteur.



→ Accessoires compatibles, entretoisement et contreventement

Inopanne Prestige	Sabot métallique SIMPSON STRONG TIE	Renfort d'âmes Épais. x larg. x haut.	Entretoise
70 x 350	GLE 780/140/2,5	BM 50x150x100	BM 45x120mm
70 x 400	GLE 780/140/2,5	BM 50x200x100	BM 45x180mm
70 x 430	GLE 780/140/2,5	BM 50x195x100	BM 45x180mm
70 x 460	GLE 900/140/2,5	BM 50x220x100	BM 45x180mm
70 x 480	GLE 900/140/2,5	BM 50x220x100	BM 45x180mm
94 x 480	GLE 900/140/2,5	BM 50x220x100	BM 45x180mm

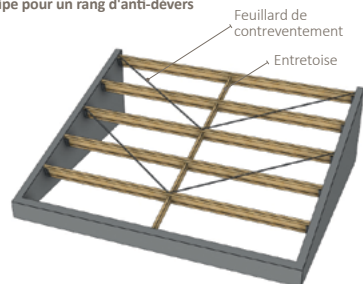
L'entretoisement et le contreventement occupent un rôle majeur dans la stabilité de la structure bois. Les entretoises empêchent le déversement des éléments et participent à la stabilité de l'ensemble. Le contreventement, par feuilards perforés et/ou bracons (en bois massif), permet d'assurer la stabilité et la rigidité globale de la structure.



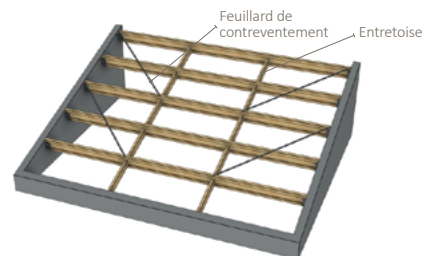
Téléchargez toute la documentation technique (fiche FDES, avis technique DTA, fiche de déclaration de performances, guide technique, abaques, accessoires compatibles, etc.) sur : www.france-poutres.com.

→ Principe de stabilité, système anti-dévers

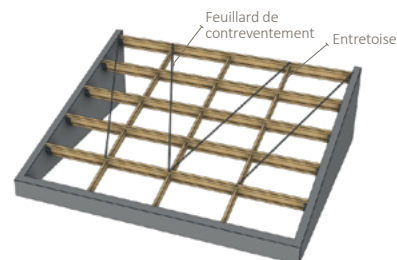
Principe pour un rang d'anti-dévers



Principe pour deux rangs d'anti-dévers



Principe pour trois rangs d'anti-dévers



Si le chaînage de bas de pente ne permet pas la reprise des efforts, prévoir un dispositif de feuilards. Schémas à titre indicatif, à valider par notre bureau technique suivant étude de structure.



2 rue Louis Blériot
85190 Venansault - France

02 51 07 31 16
info@france-poutres.com



france-poutres.com

