



Rails / Supports de comptage

SÉRIE : 4000 - 5000

Désignation

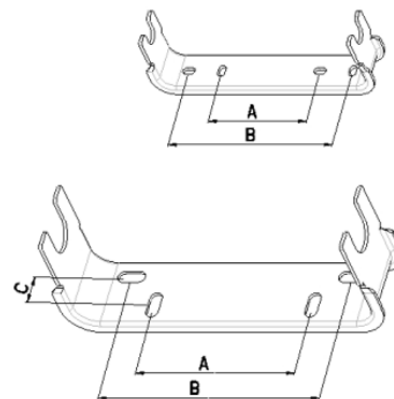
Rail support de comptage pour compteur en ligne équipé

Caractéristiques

Ensembles pour compteurs DN15 à DN40
 Permet un parfait alignement des axes avant et après compteur
 Série rail court (clapet extérieur ou non) : 4000
 Série rail long (clapet intérieur) : 5000
 Configurations multiples en entrée et/ou en sortie (voir schéma page suivante) :

- Robinetterie de compteur (série 4000, 5000)
- Clapets antipollution (série 310, 320, 912C, 512C)
- Jonctions

Matière : Inox



Options

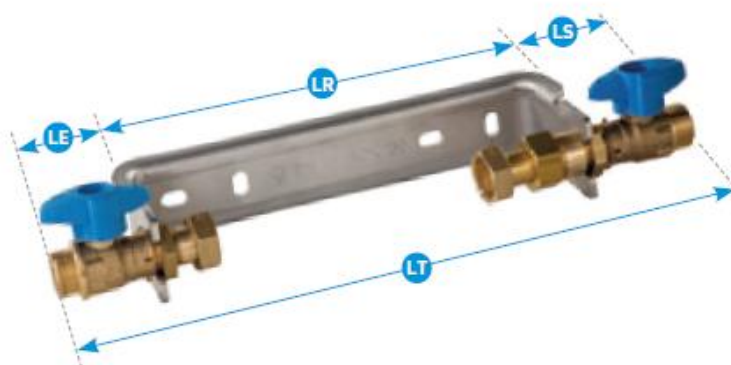
Rail hauteur 150 mm pour compteur longueur standard (série 4000 15H)

Tableau des Caractéristiques

Repères	Références	4000 – 5000 15	4000 – 5000 20	4000 – 5000 30	4000 – 5000 40
D	Diamètre de passage (mm)	15	20	30	40
PE	Diamètre PE entrée (mm)	20 / 25 / 32	25 / 32	40 / 50	50
E	Filetage entrée (pouces)	G3/4" – G1" – G1" 1/4	G1" – G1" 1/4	G1" 1/2 – G2"	G2"
S	Filetage sortie (pouces)	G3/4"	G1"	G1" 1/2	G2"
A (série court 4000)	Perçage intérieur (mm)	120	120	194	194
B (série court 4000)	Perçage extérieur (mm)	200	200	270	284
A (série long 5000)	Perçage intérieur (mm)	194	194	293	336
B (série long 5000)	Perçage extérieur (mm)	274	274	370	426
C	Parçage transversal (mm)	-	-	40	40

Nomenclature (du produit type : 4000 15)

Repères	Références	Norme
Rail	Inox 304 (Z7CN18.9)	NF EN 10088











LT = **LR** (longueur extérieure rail) + **LE** (longueur entrée) + **LS** (longueur sortie) dimensions en mm

DN	LR					LE				LS				
	ultra-court série 4000 12	rail court série 4000	rail long série 5000	rail long 4000 L275	extra-long 5000 L404	4812 / 4811 4011	4818 / 4812 K / 4811 K	4818 / 4828	4412 / 4411 4418 / 4428	5912 / 5911	5512 / 5511 5518 / 5528	5310	5011 + 313	
15	198	258	342	283	412	17	53	76	46	19	64	59	77	60
20	-	283	366	-	-	18	60	84	59	23	72	72	76	70
30	-	371	473	-	-	21	81	108	70	34	100	88	94	-
40	-	415	559	-	-	38	94	123	81	35	115	102	101	-

Avant-compteur

Type avant-compteur	Fonction avant-compteur				
	DROIT	COUDÉ	STANDARD	VERROUILLABLE Z	INVOLABLE K
					
	4812	4412	4812	4812 Z	4812 K

Après-compteur

Type après-compteur	Robinet	Option Purge sur après-compteur (amont ou aval)	Clapet	Robinet-clapet
DROIT				
	5912	5912 P01 / 5912 P10	5310 PP	5011 + 912C
COUDÉ				
	5512	5512 P01 / 5512 P10	5011 + 320 PP	5011 + 518C