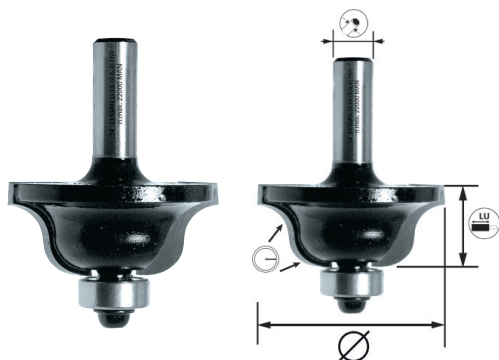


MÈCHE POUR MOULURES DÉCORATIVES + GUIDE

DEF.447.8

Idéal pour

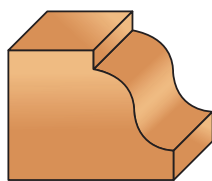
Bois massif



CLASSIC

Caractéristiques

- Moulure décorative dans le bois en suivant un gabarit.
- Rechange : roulement 890.002.08.



HM

EN847-1



Fiche produit



Consultez
nos 8000 références
sur notre site web

Données techniques

Diamètre	Longueur utile	Diamètre queue/manche	Nombre de coupes	Rayon	Référence	Conditionnement	Gencod
29	12	8	2	4,0	4478.704.00	1	3510784478713
38	17	8	2	6.4	4478.706.00	1	3510784478737