



NOTRE GAMME CANIFENTE®

DOMAINE D'APPLICATION - les caniveaux à fentes sont principalement destinés aux usages suivants :

- Accotement de route
- Parking
- Zone industrielle (y compris chimie)
- Autoroute
- Accotement de voie ferrée

PROFIL INTÉRIEUR CIRCULAIRE

= pas de dépôt de saletés dans les coins (adapté hydrocurage).

SANS GRILLE

= pas de corrosion
= pas de bruit de «claquement»
lors du passage des véhicules

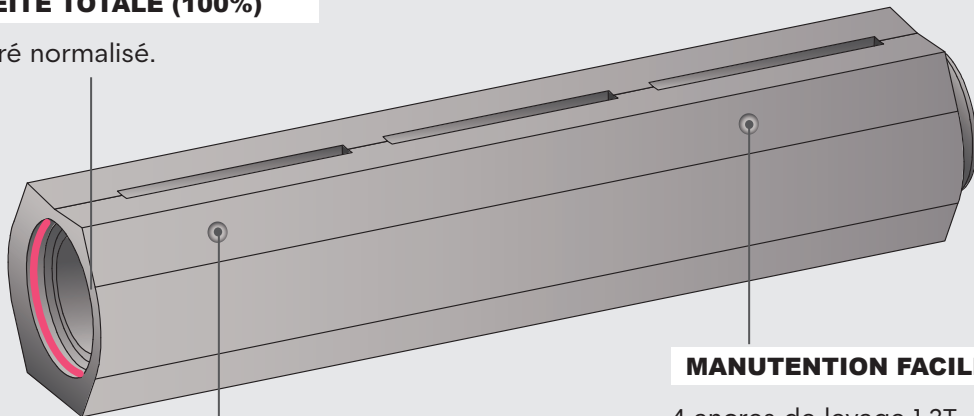
CAPACITÉ DRAINANTE ÉLEVÉE

RÉSISTANCE AU TRAFIC

Classe D400*.

ÉTANCHÉITÉ TOTALE (100%)

Joint intégré normalisé.



MANUTENTION FACILE

4 ancrs de levage 1,3T.

RAPPORT QUALITÉ/PRIX

CANIFENTE est fabriqué en démoulage immédiat :

- + Finition propre et soignée
- + Tolérance dimensionnelle des abouts $\pm 7\text{mm}$

Par rapport aux caniveaux à fentes extrudés sur chantier, CANIFENTE apporte une **excellente alternative qualité/prix**.

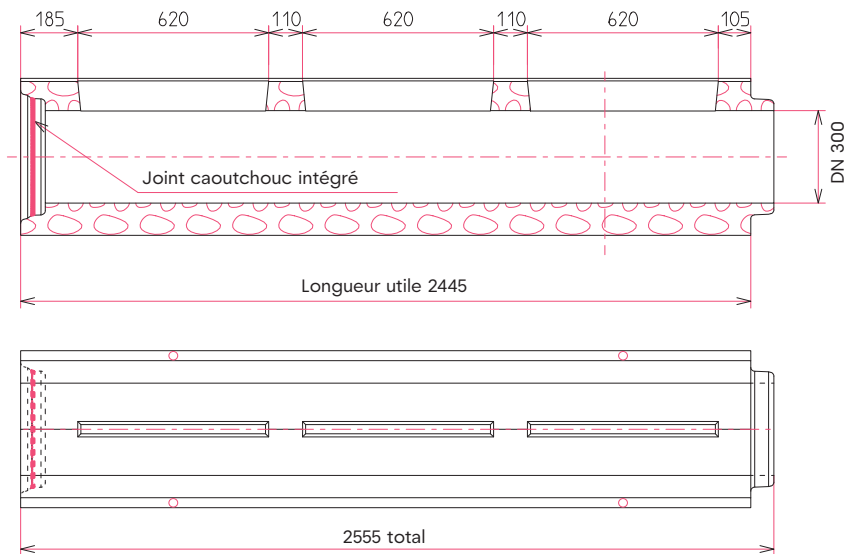
Par rapport aux caniveaux à fentes fabriqués en usine en «durci-moule», CANIFENTE représente une **alternative très économique**.

DISPONIBILITÉ IMMÉDIATE

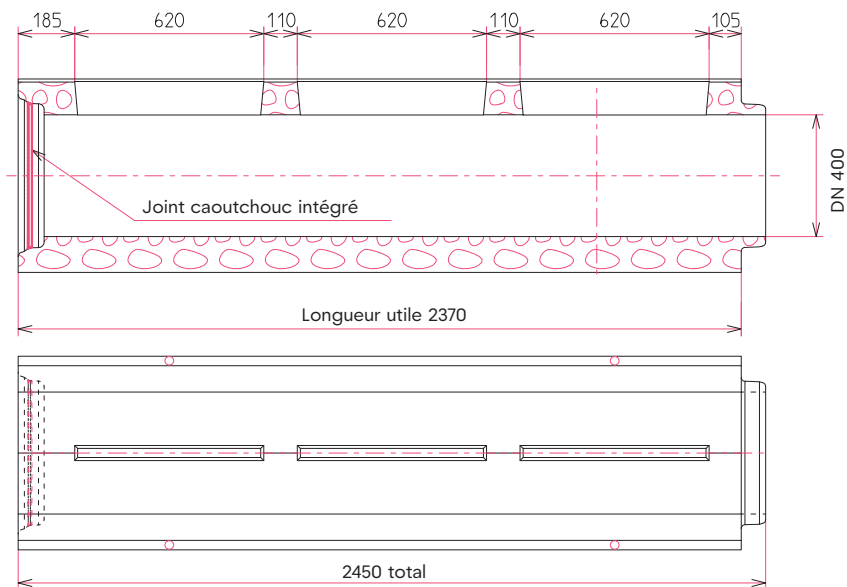
Notre gamme CANIFENTE est disponible en stock en grande quantité (coloris gris standard uniquement).

RÉSISTANCE ÉLEVÉE AUX EFFLUENTS CHIMIQUES

(Ciment PMES et joints nitriles NBR sur demande).



Caniveau à fentes CANIFENTE® 300
Réf. CANIF300



Caniveau à fentes CANIFENTE® 400
Réf. CANIF400

PRODUIT	CLASSE DE RÉSISTANCE*	LARGEUR DE FENTE	POIDS (KG/ML)	RÉF. CRP	RÉF. CLIENT
CANIFENTE® GRAND DEBIT Ø300 - Longueur 2.40m le ml	D400	50 mm	355	CANIF300	
CANIFENTE® GRAND DEBIT Ø400 - Longueur 2.40m le ml	D400	50 mm	545	CANIF400	

(*) la classe de résistance D400 est obtenue avec une pose sur un simple radier en béton.