



Mini-séparateurs de graisses

Raccordement sous évier

Taille 0,75

- **Cuve** en polyéthylène recyclable réalisée par rotomoulage.
- **Manchon d'entrée et de sortie** en PVC avec joint nitrile.

- **Couvercle** en polyéthylène fermé par 6 vis sur joint torique pour une parfaite étanchéité.

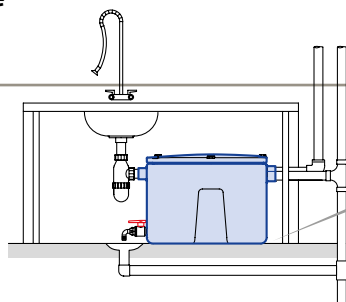
OPTIONS

- **Vanne PVC 1/4 de tour** voir p. 89

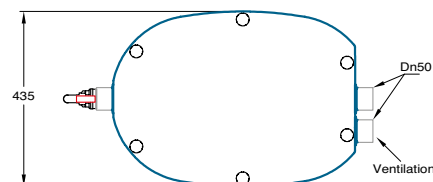
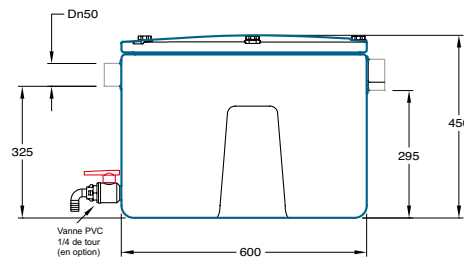
- Volume utile = **55 litres**
- Débit maxi admissible = **0,75 l/s.**
- Poids = **10 Kg**

Spécial
plonge
restaurant

GM1E



Pour faciliter le nettoyage,
mettre l'appareil en élévation



Les dimensions sont en millimètres, les poids en kilogrammes, les volumes en litres.

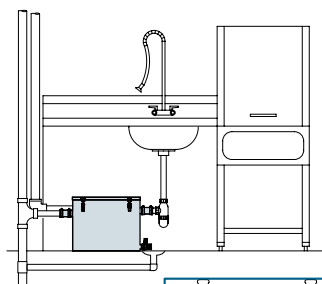


Mini-séparateurs de graisses

Raccordement sous évier

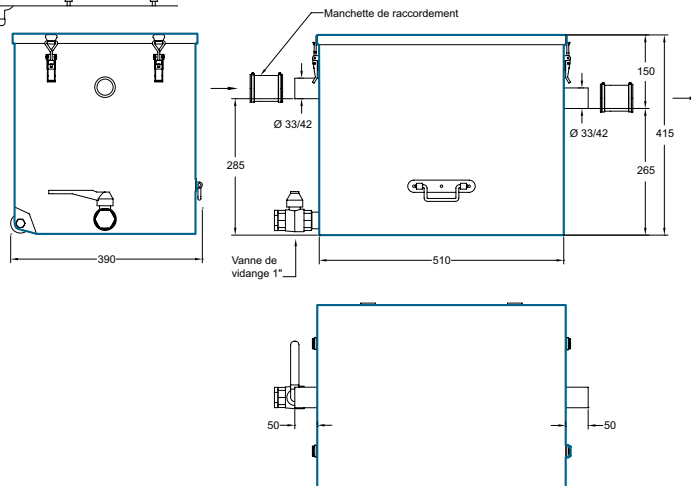
Taille 0,75

- **Cuve** en acier inoxydable 304 L.
- **2 manchettes** de raccordement Entrée et Sortie joint nitrile
- **Vanne de vidange 1"** et bouchon.
- **Couvercle** léger équipé de 4 grenouillères.
- **Roulettes** de manutention.



- Volume utile = **55 litres**
- Débit maxi admissible = **0,75 l/s.**
- Poids = **21 Kg**

Mini GR



Les dimensions sont en millimètres, les poids en kilogrammes, les volumes en litres.