

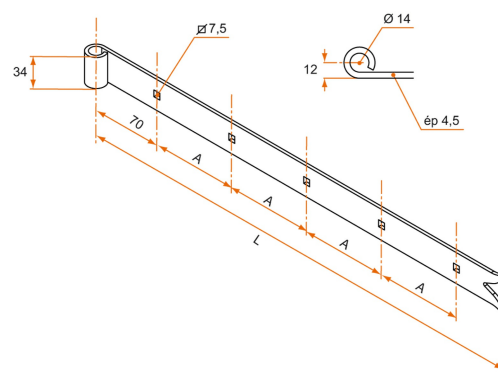
PENTURE DROITE - QUEUE DE CARPE - Ø14 - 34X4,5 - TROUS CARRÉS DE 7,5



Comment retrouver votre produit sur notre site ?

1. Volet battant bois
2. Pentures droites en acier
3. Pentures droites bout carré, queue de carpe, rond et charentaise
4. Pentures droites acier bout queue de carpe section 34x4,5

SCHÉMA TECHNIQUE

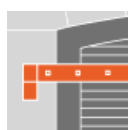


APPLICATION



Volet battant bois

FAMILLE



Pentures droites en acier

PENTURE DROITE - QUEUE DE CARPE - Ø14 - 34X4,5 - TROUS CARRÉS DE 7,5



Comment retrouver votre produit sur notre site ?

1. Volet battant bois
2. Pentures droites en acier
3. Pentures droites bout carré, queue de carpe, rond et charentaise
4. Pentures droites acier bout queue de carpe section 34x4,5

RÉFÉRENCES

Référence	L	Nb trous	A	Finition	Cdt	Délai (j)
1PD92459	310	3	95	9005-30%	12	14
1PD92615	350	3	105	9005-30%	12	21
1PD12113	310	4	105	Zn	12	21
1PD92460	410	4	95	9005-30%	12	14
1PD12114	410	5	95	Zn	12	21
1PD92616	450	4	105	9005-30%	12	21
1PD92461	510	5	95	9005-30%	12	14
1PD12115	510	5	105	Zn	12	21
1PD92617	550	5	105	9005-30%	12	21
1PD92264	600	6	95	9005-30%	12	14
1PD12032	600	6	95	Zn	12	21
1PD92266	700	7	95	9005-30%	6	14
1PD12033	700	7	95	Zn	6	21
1PD92268	800	8	95	9005-30%	6	14
1PD12034	800	8	95	Zn	6	21
1PD92462	1000	10	95	9005-30%	6	21
1PD12116	1000	10	95	Zn	6	21
1PD92463	1200	12	95	9005-30%	6	21
1PD12117	1200	12	95	Zn	6	21

Caractéristiques disponibles en première page