

## Caractéristiques

- NEMA 4X\* (IP 65) et 6P (IP 67)  
\*L'installation est 4X. Pour une protection supplémentaire contre la corrosion du matériel de montage, utilisez le modèle PCVS-2 CRH
- Gamme de température de fonctionnement -40° à 140°F (-40°C à 60°C)
- Indicateurs d'aiguillage visuels
- Deux entrées de conduit
- Longueur ajustable de la tige de déclenchement
- Convient à des câbles jusqu'à 12 AWG
- L'interrupteur trois positions détecte l'altération et la fermeture des vannes
- Conforme RoHS
- Deux contacts SPDT



## NOTICE

Avant d'effectuer un travail sur l'extincteur ou sur le système d'alarme incendie, le propriétaire du bâtiment ou son représentant officiel doit être prévenu. Avant d'ouvrir une vanne fermée, assurez-vous que cela n'altérera pas le débit à cause de l'ouverture d'un extincteur ou de l'absence de tuyaux, etc.



**Important:** Ce document contient des informations importantes concernant l'installation et le fonctionnement des interrupteurs de surveillance des crosses PCVS. Veuillez lire attentivement l'intégralité des instructions avant de commencer l'installation. Le NFPA 72 exige qu'une copie de ce document soit gardée sur le site.

## Description

Le modèle PCVS est un interrupteur inviolable et résistant aux intempéries qui surveille la position ouverte des vannes de contrôle de l'extincteur des types à colonne indicatrice et papillon du mur et de la cour. Deux contacts SPDT (forme C) sont fournis et fonctionneront lorsque la position de la vanne est altérée de sa position ouverte. L'unité s'installe dans un trou taraudé NPT 1/2 po dans le logement de vannes à colonne indicatrice ou papillon. L'appareil est engagé par le montage indicatif de la colonne indicatrice ou le mécanisme de fonctionnement de la vanne papillon, actionnant les interrupteurs lorsque la vanne est totalement ouverte. L'unité devrait être installée là où elle peut être accédée pour l'entretien. Le boîtier est maintenu en place par deux vis inviolables qui nécessitent un outil spécial pour être enlevées. L'outil est fourni avec chaque appareil.

## Test

Le fonctionnement du PCVS et de son système de surveillance associé seront inspectés, testés et entretenus en accord avec toutes les normes et codes locaux et nationaux et/ou l'autorité compétente (le fabricant recommande un entretien trimestriel au minimum). Un test minimal consistera à tourner la roue de la vanne jusqu'à la position fermée. Le PCVS sera allumé pendant les deux révolutions de la roue. Fermez totalement la vanne et assurez-vous que le PCVS ne revient pas à son état initial. Ouvrez totalement la vanne et assurez-vous que le PCVS revient à son état initial.

## Spécifications Techniques

Dimensions	Voir image 10
Poids	0,45 kg
Enceinte	Boîtier : Moulé sous pression Finitions : Revêtement de poudre rouge Moulé sous pression Finitions : Revêtement de poudre
Protection du couvercle	Vis inviolables Protection du couvercle de l'interrupteur en option
Contact Classement	PCVS-2 : Deux sets de SPDT (forme C) 10 ampères à 125/250 VAC 2 ampères résistifs 30 VDC 10 m Ampères minimum à 24 VDC
Environnemental Limitations	-40° F à 140°F (-40°C à 60°C) Enceinte NEMA 4X (IP 65) et NEMA 6P (IP67) (Utiliser un conduit et un connecteur adaptés) Usage intérieur ou extérieur (Voir le bulletin de 5400694 de PIVSU-EX)
Conduit Entrées	Deux alvéoles défonçables fournies pour conduit 1,2 cm
Usage	NFPA 13, 13D, 13R, 72

Spécifications susceptibles d'être modifiées sans notification préalable

## Théorie de fonctionnement

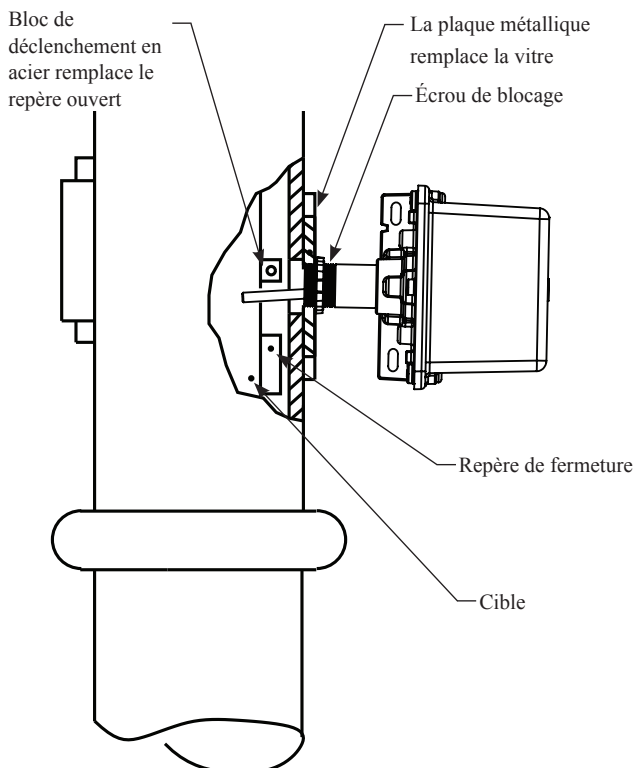
Le PCVS est un interrupteur à ressort. Il est en position normale lorsque la tige de déclenchement tire en s'opposant à la force du ressort. La position normale est lorsque l'interrupteur est installé sur la vanne et la vanne est totalement ouverte. Lorsque la vanne se ferme, l'actionneur de la vanne s'éloigne de la tige de déclenchement du PCVS et le ressort sur le PCVS enfle la tige de déclenchement et déclenche l'interrupteur.

## Installation de fenêtre alternative et installation de hotte mobile

La cible se déplace vers le haut lorsque la vanne est fermée

Image 1

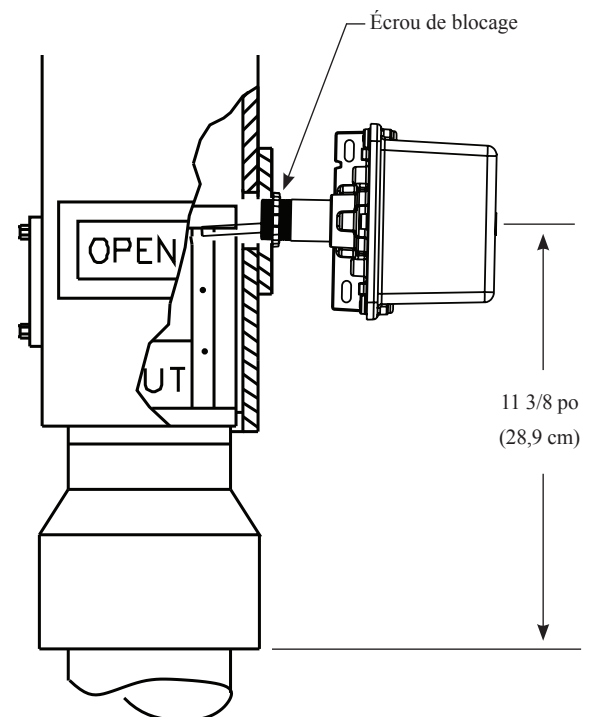
Soumise à l'approbation de l'"autorité compétente," la méthode alternative d'installation montrée à l'image 1 peut être utilisée. Suivant cette méthode, l'une des fenêtre vitrées du logement est remplacée par une plaque métallique épaisse de 1/4 po coupée pour prendre la place de la vitre et percée et taraudée pour recevoir le raccord fileté du tuyau NPT 1/2 po. Dans certains cas, il peut être nécessaire d'attacher un support à angle à la cible pour engager la tige de déclenchement du PCVS.



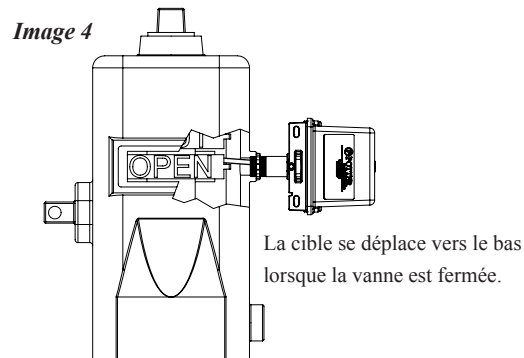
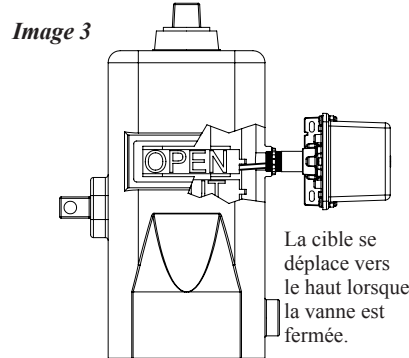
La hotte se déplace vers le haut lorsque la vanne est fermée

Image 2

Si la cible est fixe et qu'un ensemble de hotte est utilisé, tel que montré à l'image 2, la hotte doit être percée à l'aide d'un foret de 23/32 po et taraudée à l'aide d'un NPT 1/2 po. La ligne centrale de ce trou devrait être 1/8 po sous la partie de la cible qui frappe la tige de déclenchement du PCVS. La dimension de 11 3/8 po montrée est pour une vanne Clow. Un conduit flexible doit être utilisé pour ce type d'installation. (Plus de détails à la page 3).



## Installations typiques sur les logements de vannes à colonne indicatrice



**REMARQUE :** Avant d'effectuer un travail sur l'extincteur ou sur le système d'alarme incendie, le propriétaire du bâtiment ou son représentant officiel doit être prévenu. Avant d'ouvrir une vanne fermée, assurez-vous que cela n'altérera pas le débit à cause de l'ouverture d'un extincteur ou de l'absence de tuyaux, etc.

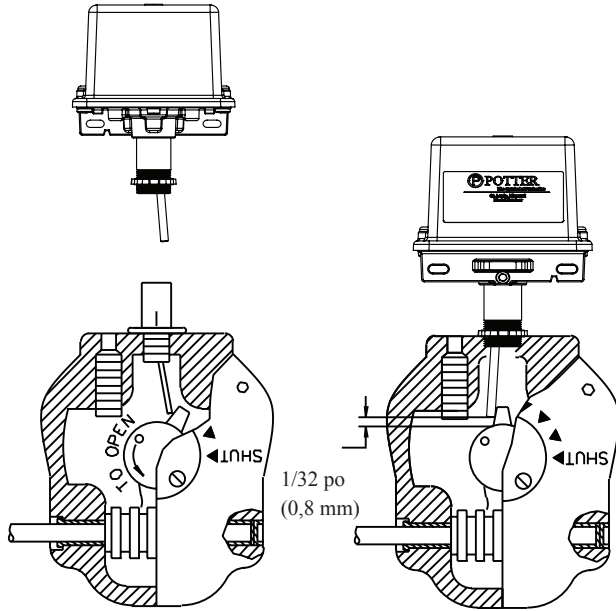
1. Placez la vanne à la position totalement ouverte ("OUVERT" devrait apparaître dans la fenêtre du logement). Fermez partiellement la vanne tout en observant la direction vers laquelle la cible se déplace. Ré-ouvrez la vanne. Si le logement de la vanne est pré-percé à l'aide d'un NPT 1/2 po dans le cadre de l'installation d'un interrupteur de surveillance, retirez la prise de 1/2 po et ouvrez totalement la vanne. Vérifiez que "OUVERT" apparaît dans la fenêtre du logement. ALLEZ À L'ÉTAPE NO. 6.
2. Si la vanne n'est pas pré-percée pour NPT 1/2 po, retirez la tête et la cible (il vous est recommandé de consulter le fabricant de la vanne).
3. Si la cible se déplace vers le haut lorsque la vanne est fermée, mesurez la distance entre le bas de la tête et la partie inférieure de la cible qui entrera en contact avec la tige de déclenchement du PCVS (voir image 3). Il s'agit généralement d'une plaque ou d'une barre sur la cible, à côté des plaques "OUVRIR/FERMER." Soustrayez 1/8 po de la mesure. Si la cible se déplace vers le bas lorsque la vanne est fermée, mesurez la distance entre le bas de la tête et la portion supérieure de la cible qui entrera en contact avec la tige de déclenchement du PCVS (voir image 4). Ajoutez 1/8 po (3,2 mm) à cette mesure.
4. Marquez le logement à l'emplacement adéquat. À l'aide d'un foret de 23/32 po (18,2 mm), percez et ensuite taraudez un NPT 1/2 po dans le logement sur le côté qui coïncide avec la portion de la cible qui entrera en contact avec la tige de déclenchement du PCVS.
5. Remplacez la tête et la cible.
6. Desserrez la vis à tête hexagonale qui maintient le raccord fileté dans le PCVS et retirez le raccord fileté.
7. Vissez l'écrou de blocage fourni sur le raccord fileté.
8. Vissez le raccord fileté dans le trou NPT 1/2 po dans le logement de la vanne serrez à la main. Serrez l'écrou de blocage contre le logement de la vanne pour fixer fermement le raccord fileté.
9. Insérez une échelle ou une sonde à travers le raccord fileté pour mesurer la distance entre l'embout ouvert du raccord fileté et la cible. Soustrayez 1/2 po (12,5mm) de cette mesure.

**REMARQUE :** Dans certains cas, il peut être nécessaire d'attacher un support à angle à la cible pour entrer en contact avec la tige de déclenchement du PCVS.

1. À l'aide d'un outil spécial fourni, desserrez les deux vis de couvercle et retirez le couvercle du PCVS.
  2. Desserrez la vis de fermeture qui maintient la tige de déclenchement en place et ajustez la longueur de la tige, du bout du collet au bout de la tige, en utilisant la dimension déterminée à l'étape 9. Serrez la vis de fermeture jusqu'à 5 lb-po minimum pour maintenir la tige de déclenchement en place et scellez correctement l'enceinte.
  3. Fermez partiellement la vanne pour éloigner la cible (3 à 4 révolutions de volant de manœuvre).
  4. En positionnant le PCVS de sorte que le ressort tire la tige de déclenchement pour suivre la cible lorsque la vanne se ferme, faites glisser le PCVS par dessus le raccord fileté. Serrez la vis à tête hexagonale dans le collet.
  5. Ouvrez soigneusement la vanne jusqu'à ce qu'elle soit totalement ouverte. Lorsque la cible se déplace vers la position ouverte, elle devrait entrer en contact avec la tige de déclenchement et déclencher les interrupteurs. Il devrait y avoir un déplacement minimum de 1/2 révolution du volant de manœuvre après le déclenchement des interrupteurs (un compteur de continuité connecté à chaque set de contacts est une méthode pouvant être utilisée pour déterminer cela).
  6. Fermez lentement la vanne. L'interrupteur doit fonctionner durant les deux premières révolutions du volant de manœuvre ou pendant 1/5 de la distance que l'appareil de commande de la vanne doit parcourir à partir de sa position normale.
- REMARQUE :** Des petits ajustements de la position de la cible peuvent être nécessaires (il vous est recommandé de consulter le fabricant de la vanne).
7. Terminez le câblage électrique, les connexions et les tests requis. La vanne devrait fonctionner tout au long du cycle de fermeture totale et d'ouverture totale afin de déterminer l'intégrité de l'installation du PCVS et du système de signalisation. Vérifiez que toutes les connexions électriques et mécaniques sont sécurisées.
  8. Ré-installez le couvercle et resserrez les vis de couvercle jusqu'à 15 lb-po minimum pour sceller correctement l'enceinte.
  9. Une fois l'installation et le test terminés, remettez la vanne dans sa position normale.
  10. Une installation alternative pour un autre logement de vanne à colonne indicatrice montrée à l'image 1 et 2.

**Installation typique sur une vanne papillon**

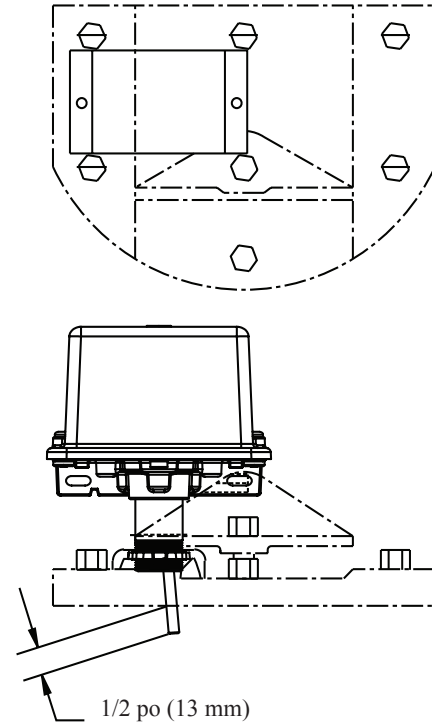
Image 5 Vanne papillon indicatrice typique



Vanne partiellement fermée

Vanne ouverte

Image 6 Vanne papillon indicatrice de dressueur



1. Retirez la prise NPT 1/2 po de la boîte de commande par engrenage.
2. Desserrez la vis à tête hexagonale qui maintient le raccord fileté dans le PCVS et retirez le raccord fileté.
3. Vissez l'écrou de blocage fourni sur le raccord fileté.
4. Vissez le raccord fileté dans le trou NPT de 1/2 po dans la commande à engrenage - serrez à la main. Serrez l'écrou de blocage contre la boîte pour fixer fermement le raccord fileté.
5. Fermez partiellement la vanne pour éloigner le bossage sur le moyeu de vitesses (3 ou 4 révolution du volant de manoeuvre ou vilebrequin).
6. À l'aide d'un outil spécial fourni, desserrez les deux vis de couvercle et retirez le couvercle du PCVS.
7. Orientez le PCVS afin que le ressort tire la tige de déclenchement vers le haut pour suivre la came de commande à l'intérieure de la vanne.

**REMARQUE :** Si la longueur de la tige de déclenchement est excessive, relâchez la vis de fermeture et enlevez la tige de déclenchement du levier de déclenchement. Utilisez des pinces pour casser la section entaillée longue d'un cm et demi (voir image 12). Réinstallez la tige de déclenchement, en resserrant la vis jusqu'à 5 lb-po minimum, et répétez l'étape 7 de la procédure.

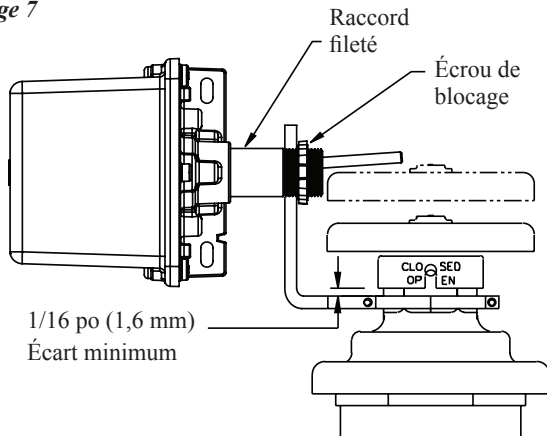
8. Retirez l'appareil du raccord fileté et raccourcissez la tige de déclenchement de 1/32 po (0,80 mm) (ceci permet d'éviter que la tige de déclenchement ne traîne sur le moyeu de vitesses à l'intérieur de la vanne). Serrez la vis de fermeture pour maintenir la tige en place. Réinstallez l'appareil sur le raccord fileté. Resserrez la vis dans le collet contre le raccord fileté.

**REMARQUE :** Dans certains cas, il peut être nécessaire de retirer le couvre-engrenage de pour garantir un bon fonctionnement (il vous est recommandé de consulter le fabricant de la vanne).

9. Ouvrez soigneusement la vanne jusqu'à ce qu'elle soit totalement ouverte, lorsque le bossage sur le moyeu de vitesses se déplace vers une position ouverte, il doit entrer en contact avec la tige de déclenchement du PCVS et déclencher les interrupteurs. Il devrait y avoir un dépassement minimal ou une révolution du vilebrequin ou un volant de manoeuvre après le déclenchement des interrupteurs (un compteur de continuité connecté à chaque set de contacts est une méthode pouvant être utilisé pour déterminer cela).
- REMARQUE :** Un léger ajustement des arrêts de l'engrenage peut être nécessaire pour éviter le dépassement de la tige de déclenchement (il vous est recommandé de consulter le fabricant de la vanne).
10. Fermez soigneusement la vanne. Les interrupteurs doivent fonctionner pendant les deux premières révolutions du vilebrequin ou du volant de manoeuvre ou pendant 1/5 de la distance que l'appareil de commande de la vanne doit parcourir à partir de sa position normale.
11. Terminez le câblage électrique, les connexions et les tests requis. La vanne devrait fonctionner tout au long du cycle de fermeture totale et d'ouverture totale afin de déterminer l'intégrité de l'installation du PCVS et du système de signalisation.
12. Ré-installez le couvercle et resserrez les vis de couvercle jusqu'à 15 lb-po minimum pour sceller correctement l'enceinte.
13. Une fois l'installation et le test terminés, remettez la vanne dans sa position normale.

## Vanne de type réducteur de pression typique - Installation

Image 7



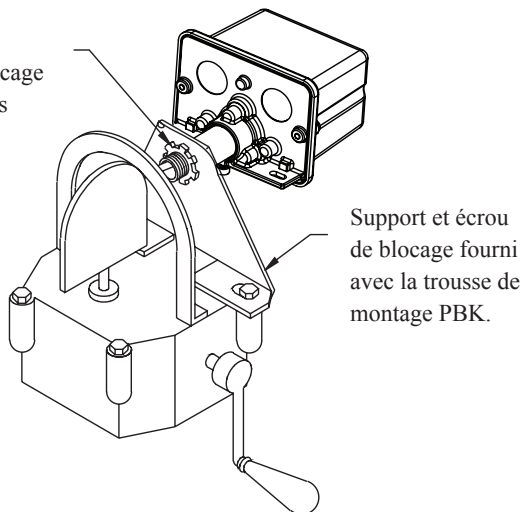
Cette image illustre le modèle PCVS installé sur la crosse de soupape, avec un support fourni par le fabricant de vannes, pour superviser une vanne de type réducteur de pression.

**REMARQUE :** Cette application est soumise à l'approbation des autorités compétentes.

## PBK - Trousse de vanne papillon pour vannes avec interrupteurs de surveillance internes

Image 8

Écrous de blocage  
des deux côtés



La trousse de vanne papillon Pratt utilisée pour monter un PCVS sur une Vanne IBV de modèle Pratt.

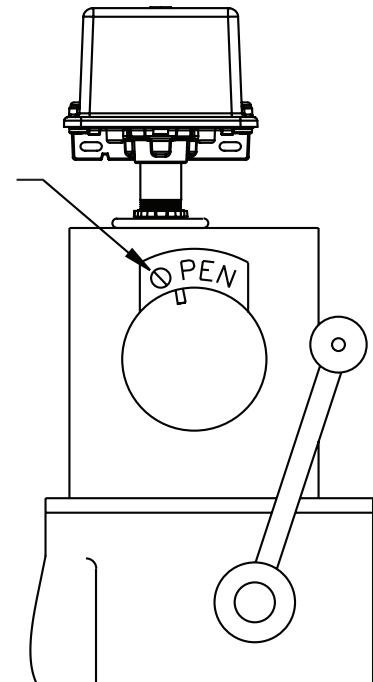
Les trousse comprennent : Le support, les écrous et les instructions.

**REMARQUE :** Étant donné des modifications apportées aux vannes, les supports devront possiblement être modifiés par l'installateur. Cette application est soumise à l'approbation des autorités compétentes.

## Vanne à colonne indicatrice PVK - Pratt PIVA Trousse

Image 9

Vis d'assemblage  
#8-32

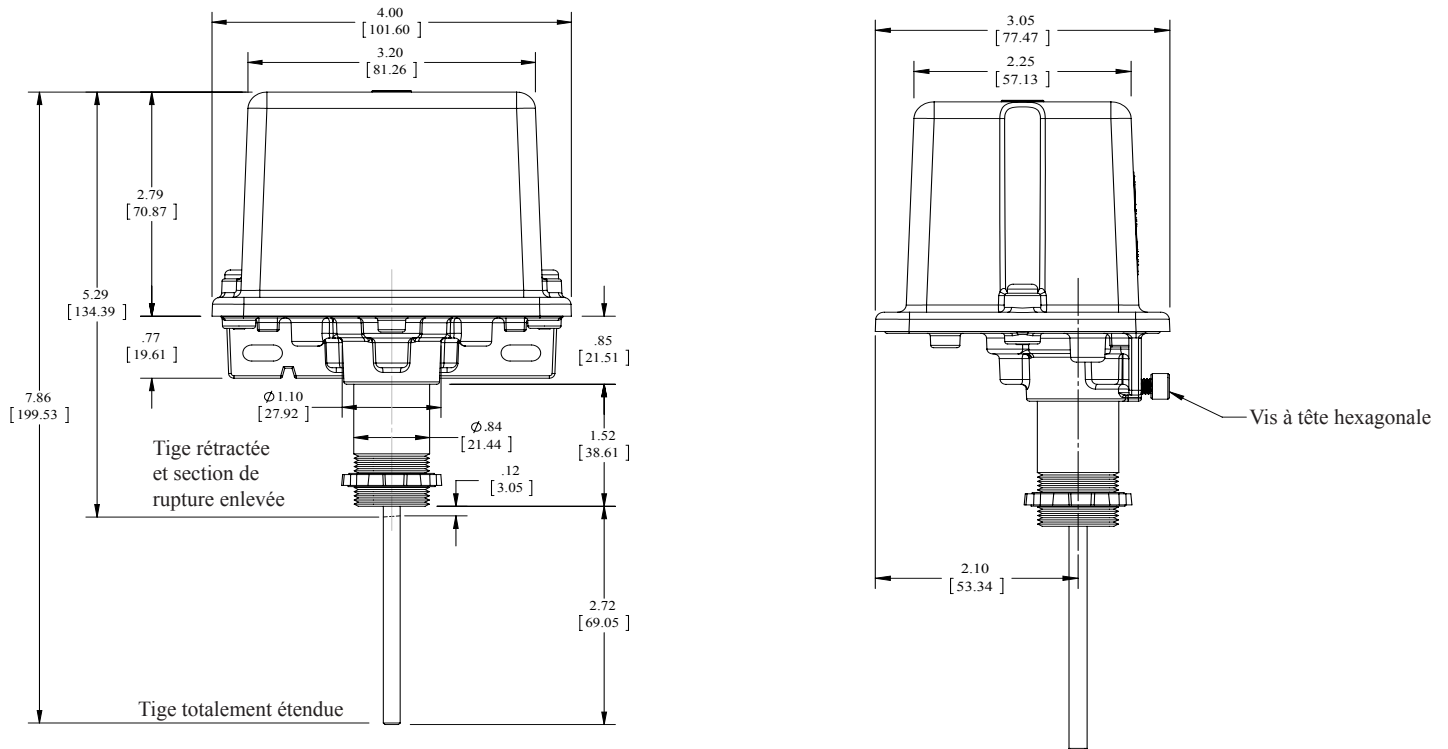


La trousse de vanne Pratt utilisée pour monter un PCVS sur une Vanne PIVA de modèle Pratt. La trousse comprend : Les instructions, le modèle, la vis et l'écrou.

**REMARQUE :** Cette application est soumise à l'approbation des autorités compétentes.

**Dimensions**

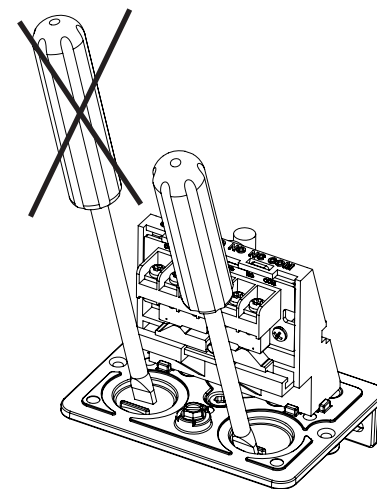
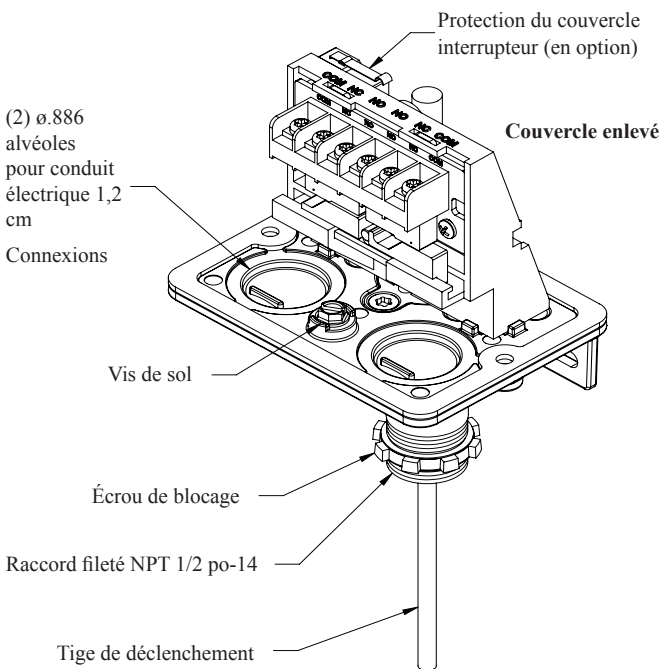
Image 10



**Retirer Les Éjecteurs**

Image 11

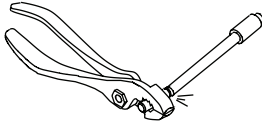
Pour retirer les entrées à alvéoles défonçables: Placez un tournevis à l'intérieur des entrées défonçables, mais pas au centre.



**REMARQUE:** Ne pas percer dans la base car cela crée des copeaux de métal qui pourraient endommager l'appareil.

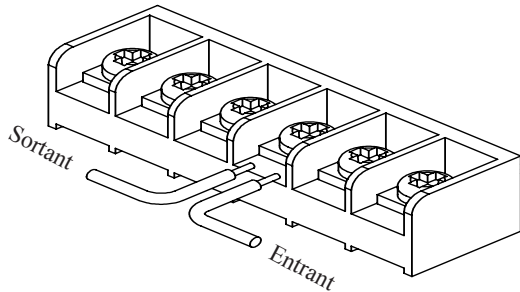
## Casser une longueur de tige excessive

Image 12



## Connexions de terminal d'interrupteur Terminal de plaque de serrage

Image 13



### ⚠ Avertissement

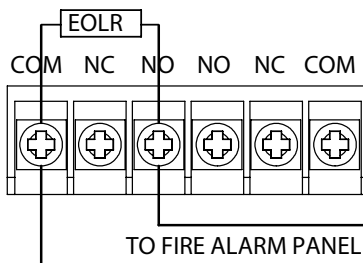
Une section non isolée d'un conducteur ne peut pas être enroulée autour du terminal et servir comme deux connexions séparées. Le câble doit être coupé, supervisant ainsi la connexion au cas où le câble se délogerait de sous le terminal. En cas de non coupure du câble, l'appareil risque d'être dysfonctionnel, causant ainsi de graves dommages et pouvant entraîner la mort. Ne coupez pas le câble au delà de 9,5 mm et n'exposez pas de conducteur non -isolé au delà des limites du bloc de terminal. Quand vous utilisez du fil multibrin, coincez tous les torons sous la plaque de serrage.

### NOTICE

Tous les conduits et connecteurs choisis pour l'installation de ce produit doivent être adaptés à l'environnement pour lequel il sera utilisé et devront être installés conformément aux instructions d'installation du fabricant. Pour les installations NEMA 4, 4X, 6, 6P, il est recommandé de serrer les vis de couvercle jusqu'à 15 lb-po minimum et de serrer les vis de fermeture de la tige de déclenchement jusqu'à 5 lb-po minimum pour sceller correctement l'enceinte.

## Connexions électriques typiques

Image 14



## Informations de commande

Modèle	Description	N° d'article
PCVS-2	Interrupteur de vanne de contrôle Potter (interrupteur double)	1010203
PCVS-2 CRH	Interrupteur de vanne de contrôle Potter (interrupteur double). Matériel en acier inoxydable 316 résistant à la corrosion	1010211
--	Vis de couvercle	5490424
--	Clé hexagonale pour vis de couvercle et rajustements de l'installation	5250062
PBK-S	Pratt Butterfly Valve Kit - 3" (75mm) to 12" (30mm)	0090133
PBK-M	Trousse de vanne papillon Pratt - 14 po (355 mm) et 16 po (406 mm)	0090146
PBK-L	Trousse de vanne papillon Pratt - 18 po (457mm) à 24 po (610 mm)	0090132
PVK	Trousse de vanne Pratt	1000060
--	Trousse de protection du couvercle d'interrupteur en option	0090200
KBK	Trousse de vanne papillon Kennedy	0090143

Pour des trousse d'installation de la vanne de type réducteur de pression (le cas échéant), contactez le fabricant de vanne.

## Spécifications techniques : Vannes à colonne indicatrice et de type papillon

Des interrupteurs de surveillance de vanne marqués CE, approuvés FM et listés UL, CUL seront fournis et installés sur toutes les vannes à colonne indicatrice et de type papillon qui peuvent être utilisées pour éteindre le débit sur toute portion du système d'extincteur, où indiqué sur les plans et schémas et comme exigé par les normes et codes locaux et nationaux d'application. L'interrupteur de surveillance sera évalué NEMA 4X et 6P et pourra être monté dans toute position à l'intérieur ou à l'extérieur, et être complètement submergé sans permettre à l'eau d'entrer dans l'installation. L'installation devra être maintenue fermée par des vis inviolables. L'appareil contiendra deux entrées de conduit et deux interrupteurs unipolaires bidirectionnels (SPDT). L'appareil contiendra un raccord fileté NPT 1/2 po et une tige de déclenchement ajustable, la tige de déclenchement sera maintenue fermée par une vis accessible sans enlever le boîtier. Les contacts d'interrupteur seront évalués à 10A, 125/250VAC et 2A, 30VDC. L'interrupteur de surveillance des vannes à colonne indicatrice ou de type papillon sera le modèle PCVS-2 fabriqué par Potter Electric Signal Company LLC

### NOTICE

Les interrupteurs de surveillance ont une durée de vie normale de 10 à 15 ans. Toutefois, la durée de vie peut être considérablement réduite par les conditions environnementales locales.