



## DISPOSITIF DE FERMETURE

# SVELTO PLUS 400

Classe B125  
Couvercle  
Composite  
Cadre Composite  
EN124-5 : 2015

## REGARD TROTTOIR

### CARACTERISTIQUES:

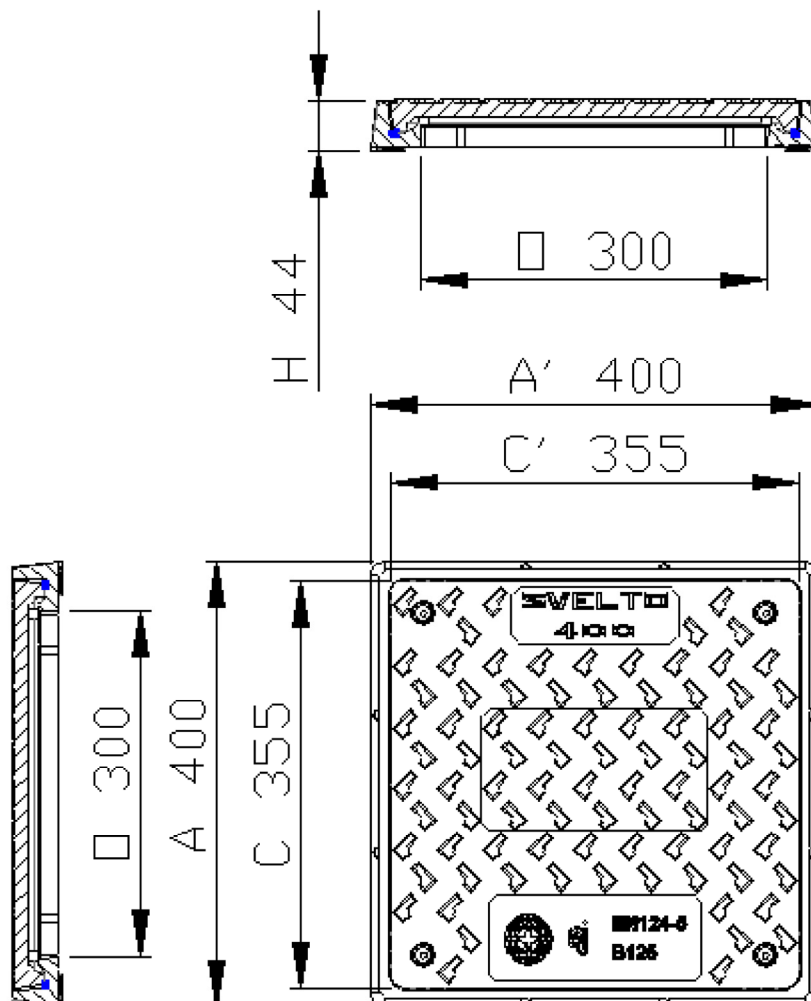
- *Matériau(x)* : composite
- *Force de contrôle* : 125 kN selon EN 124.  
Lieu d'installation : Groupe 2 - Trottoirs, zones piétonnes et zones comparables, aires de stationnement et parkings à étages pour voitures. (Et groupe inférieur).
- *Étanchéité* : Joint EPDM collé sur le cadre.
- *Certification Produit* : Certifié par EJ selon l'EN124:2015

### PARTICULARITES :

- *Masse(s)* :  
Du couvercle : 3.3kg.  
Total du dispositif : 5.5kg.
- *Aspect de surface* : Couvercle à relief anti-glissant selon EN124. Surface décor 4L.
- *Verrouillage* : 4 Vis M8 tête fraisée à 6 pans creux en inox. (clé Allen de 6 non fournie).
- *Pression d'appui du cadre* :  
 $p \leq 7.5 \text{ N/mm}^2$ .

### OPTION(S) :

Marquages : Autres marquages nous consulter.



- Poids (kg), dimensions (mm), dessins donnés à titre indicatif.
- Modifications réservées.
- Diffusion non contrôlée.

**CONFIDENTIEL :**  
Propriété de EJ EMEA  
Ne peut être utilisé par des tiers sans son autorisation

**EJ**  
ZI De Marivaux | Saint-Crépin Ibouvillers |  
BP50409 | 60544 Méru Cedex | France  
ISO 9001 - ISO 14001 - ISO 45001 - ISO 50001  
ejco.com

N° Fiche : SP\_721050  
Date MàJ : 16.11.2021  
Edité : 20.11.2021