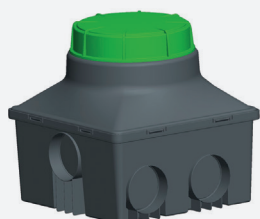


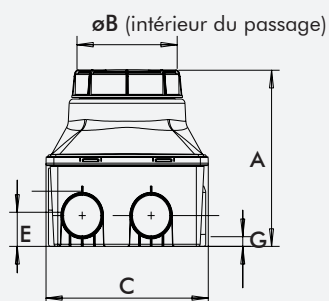
BOÎTES DE RACCORDEMENT Ø 100. ENTRÉE ET SORTIE POLYÉTHYLÈNE (PE)

Accessoires

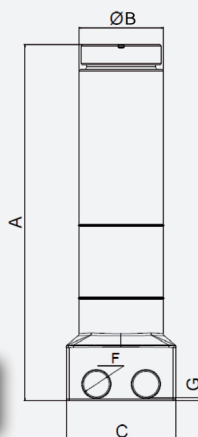
6060



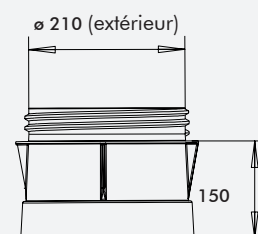
**Boîte de répartition
et de bouclage**
REP2/04/04



Boîte de collecte
REC2/02/13



Rehausse
RH2/03/15



1 Utilisation

En aval ou en amont de la filière de traitement des eaux usées.

2 Définition technique

- Destiné au transit d'un effluent conformément à la norme XP DTU 64.1.
- Facilite l'entretien des canalisations et permet des prélèvements d'effluents.
- Étanche aux eaux parasites
- Insensible au H₂S.

Référence	Dimensions en mm					
	A	B (Ø int.)	C	E	Ø F	G
REP2/04/04	400	220	400	75	100	20
REC2/02/13	1300	220	400	/	100	10
RH2/03/15	Rehausse polypropylène à visser Ø 210 mm - hauteur 150 mm utile					