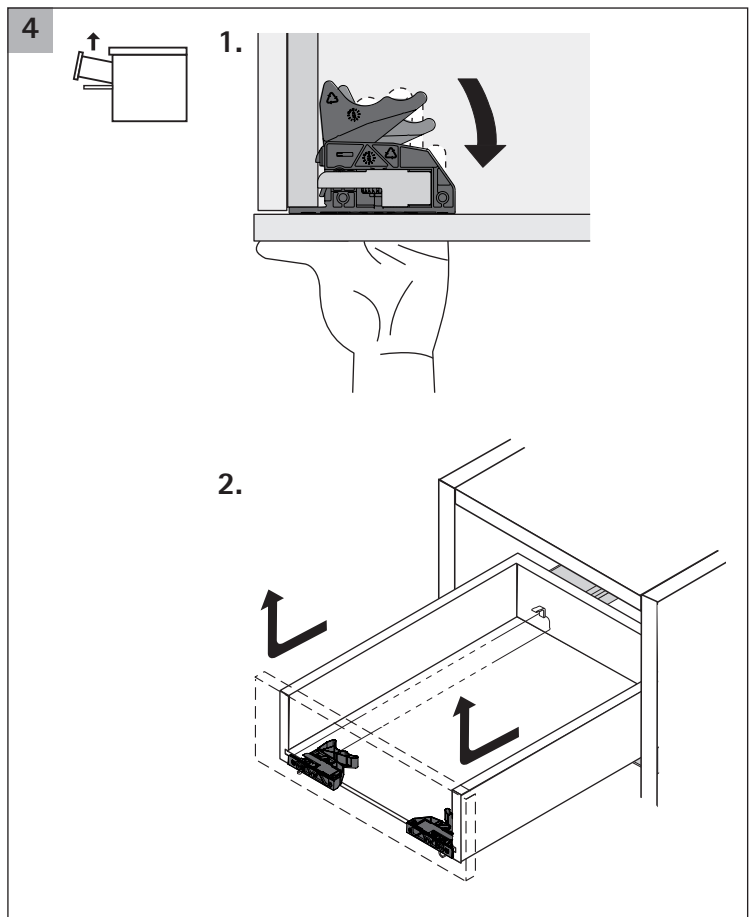
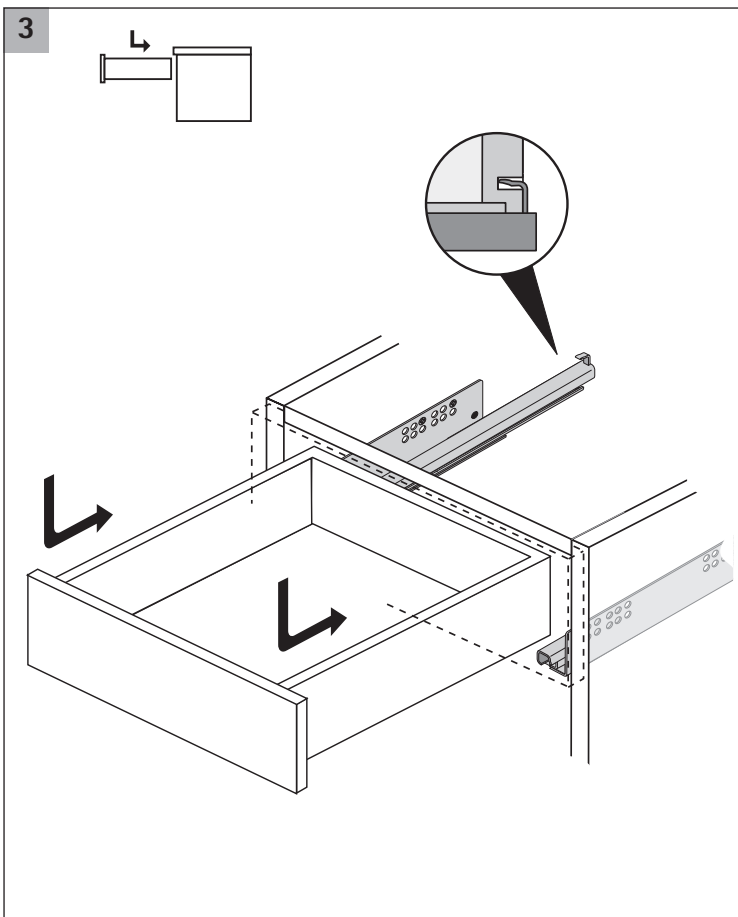
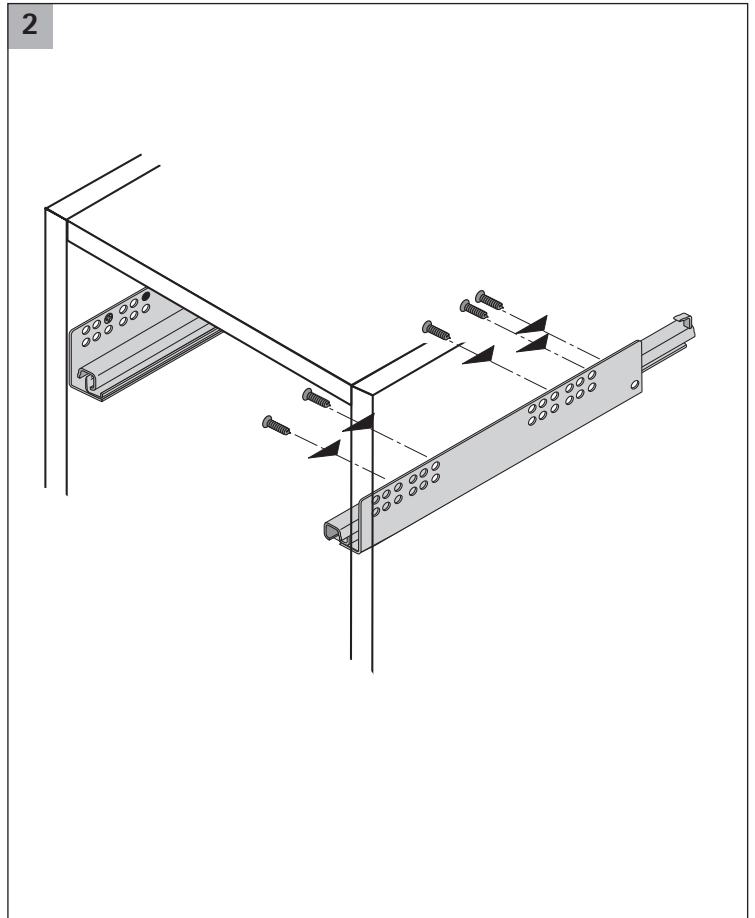
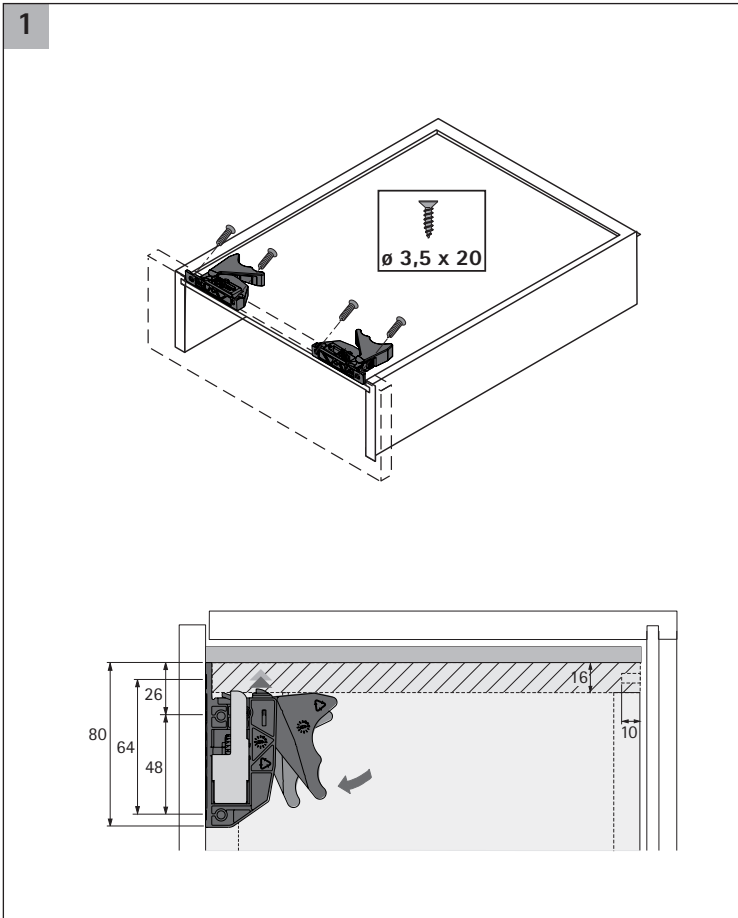


Angegebene Maße gehen von 4,0 mm Blendenspalt aus. Blendenanschlagsdämpfer müssen in ihrer Dicke maßlich berücksichtigt werden. Anzahl der Befestigungsschrauben hängt ab vom Gesamtgewicht, von der Art der Schrauben und von der Qualität des Korpusmaterials.

	b1	b2	Mindest-Korpustiefe mm
QV6+ 40SFP/350	192	21	363
QV6+ 40SFP/380	224	19	393
QV6+ 45SFP/400	224	32	413
QV6+ 50SFP/420	224	32	433
QV6+ 50SFP/450	256	32	463
QV6+ 50SFP/480	256	32	493
QV6+ 50SFP/500	288	64	513
QV6+ 50SFP/520	288	64	533
QV6+ 50SFP/550	288	64	563
QV6+ 50SFP/580	352	64	593
QV6+ 50SFP/600	352	64	613



Technische Änderungen vorbehalten.
Keine Gewährleistung für Druckfehler
und Irrtümer.

Subject to technical alterations.
Errors and omissions excepted.

Sous réserve de modifications techni-
ques. Notre responsabilité ne sera
engagée en cas de fautes de frappe
ou d'erreurs.

Salvo modifiche tecniche.
Nessuna garanzia per errori di
stampa ed errori.

Se reserva el derecho a realizar
modificaciones técnicas. No ofrecemos
garantía alguna respecto a eventuales
erratas de impresión u otros errores.

Technische wijzigingen
voorbehouden.
Wij zijn niet verantwoordelijk voor
drukfouten of andere vergissingen.