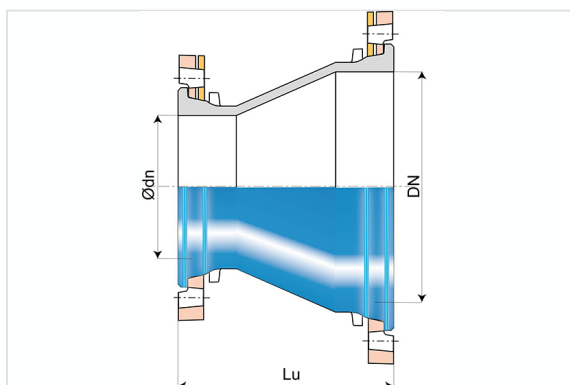


Cône (PECB) à 2 Brides Orientables



| DN | Ø dn | Lu | PN 10 | | PN 16 | | PN 25 | | PN 40 | |
|--------|--------|----------|---------|-------------|---------|-------------|----------|-------------|----------|-------------|
| | | | Masse | SAP code | Masse | SAP code | Masse | SAP code | Masse | SAP code |
| 60 mm | 40 mm | 200 mm | 7,3 kg | BAA60VE1ATT | 7,3 kg | BAA60VE1ATT | 6,9 kg | BAA60VE3ATT | 6,9 kg | BAA60VE3ATT |
| 60 mm | 50 mm | 216 mm | 8,3 kg | BAA60VE1BTT | 8,3 kg | BAA60VE1BTT | 7,9 kg | BAA60VE3BTT | 7,9 kg | BAA60VE3BTT |
| 65 mm | 40 mm | 200 mm | 7,9 kg | BAA65VE1ATT | 7,9 kg | BAA65VE1ATT | | | | |
| 65 mm | 50 mm | 216 mm | 7,3 kg | BAA65VE1BTT | 7,3 kg | BAA65VE1BTT | | | | |
| 80 mm | 65 mm | 200 mm | 9,3 kg | BAA80VE1DTT | 9,3 kg | BAA80VE1DTT | 9,4 kg | BAA80VE3DTT | 9,4 kg | BAA80VE3DTT |
| 80 mm | 60 mm | 200 mm | 8,8 kg | BAA80VE1CTT | 8,8 kg | BAA80VE1CTT | 7,9 kg | BAA80VE3CTT | 7,9 kg | BAA80VE3CTT |
| 80 mm | 40 mm | 200 mm | 7,9 kg | BAA80VE1ATT | 7,9 kg | BAA80VE1ATT | 7,9 kg | BAA80VE1ATT | 7,9 kg | BAA80VE1ATT |
| 80 mm | 50 mm | 251 mm | 8,4 kg | BAA80VE1BTT | 8,4 kg | BAA80VE1BTT | 8,4 kg | BAA80VE1BTT | 8,4 kg | BAA80VE1BTT |
| 100 mm | 40 mm | 200 mm | 8,7 kg | BAB10VE1ATT | 8,7 kg | BAB10VE1ATT | | | | |
| 100 mm | 50 mm | 249 mm | 9,2 kg | BAB10VE1BTT | 9,2 kg | BAB10VE1BTT | 9,7 kg | BAB10VE3BTT | 9,7 kg | BAB10VE3BTT |
| 100 mm | 60 mm | 200 mm | 9,6 kg | BAB10VE1CTT | 9,6 kg | BAB10VE1CTT | 9,7 kg | BAB10VE3CTT | 9,7 kg | BAB10VE3CTT |
| 100 mm | 65 mm | 200 mm | 10,1 kg | BAB10VE1DTT | 10,1 kg | BAB10VE1DTT | 11,74 kg | BAB10VE3DTT | 11,74 kg | BAB10VE3DTT |
| 100 mm | 80 mm | 200 mm | 10,7 kg | BAB10VE1ETT | 10,7 kg | BAB10VE1ETT | 11,2 kg | BAB10VE3ETT | 11,2 kg | BAB10VE3ETT |
| 125 mm | 40 mm | 280,5 mm | 11,1 kg | BAB12VE1ATT | 11,1 kg | BAB12VE1ATT | | | | |
| 125 mm | 50 mm | 290,5 mm | 11,6 kg | BAB12VE1BTT | 11,6 kg | BAB12VE1BTT | | | | |
| 125 mm | 60 mm | 300 mm | 12 kg | BAB12VE1CTT | 12 kg | BAB12VE1CTT | 12,5 kg | BAB12VE3CTT | 12,5 kg | BAB12VE3CTT |
| 125 mm | 65 mm | 300 mm | 11,4 kg | BAB12VE1DTT | 11,4 kg | BAB12VE1DTT | | | | |
| 125 mm | 80 mm | 200 mm | 12,5 kg | BAB12VE1ETT | 12,5 kg | BAB12VE1ETT | 12,9 kg | BAB12VE3ETT | 12,9 kg | BAB12VE3ETT |
| 125 mm | 100 mm | 200 mm | 13,1 kg | BAB12VE1FTT | 13,1 kg | BAB12VE1FTT | 14,5 kg | BAB12VE3FTT | 14,5 kg | BAB12VE3FTT |
| 150 mm | 40 mm | 331,5 mm | 14,2 kg | BAB15VE1ATT | 14,2 kg | BAB15VE1ATT | | | | |
| 150 mm | 50 mm | 341,5 mm | 14,7 kg | BAB15VE1BTT | 14,7 kg | BAB15VE1BTT | | | | |

| DN | Ø dn | Lu | PN 10 | | PN 16 | | PN 25 | | PN 40 | |
|--------|--------|----------|------------|--------------|------------|--------------|------------|--------------|---------|-------------|
| | | | Masse | SAP code | Masse | SAP code | Masse | SAP code | Masse | SAP code |
| 150 mm | 60 mm | 351,6 mm | 15,1 kg | BAB15VE1CTT | 15,1 kg | BAB15VE1CTT | 15,7 kg | BAB15VE3CTT | 15,7 kg | BAB15VE3CTT |
| 150 mm | 65 mm | 351,5 mm | 15,6 kg | BAB15VE1DTT | 15,6 kg | BAB15VE1DTT | | | | |
| 150 mm | 80 mm | 311 mm | 15,6 kg | BAB15VE1ETT | 15,6 kg | BAB15VE1ETT | | | | |
| 150 mm | 100 mm | 306 mm | 15,7 kg | BAB15VE1FTT | 15,7 kg | BAB15VE1FTT | 17,2 kg | BAB15VE3FTT | 17,2 kg | BAB15VE3FTT |
| 150 mm | 125 mm | 200 mm | 16,7 kg | BAB15VE1GTT | 16,7 kg | BAB15VE1GTT | 18,6 kg | BAB15VE3GTT | 18,6 kg | BAB15VE3GTT |
| 200 mm | 100 mm | 385 mm | 22,8 kg | BAB20VE1FTT | 22,7 kg | BAB20VE2FTT | 24,7 kg | BAB20VE3FTT | 25,1 kg | BAB20VE4FTT |
| 200 mm | 125 mm | 326,5 mm | 23,1 kg | BAB20VE1GTT | 23 kg | BAB20VE2GTT | 25,4 kg | BAB20VE3GTT | | |
| 200 mm | 150 mm | 304 mm | 23,5 kg | BAB20VE1JTT | 23,5 kg | BAB20VE2JTT | 24,5 kg | BAB20VE3JTT | | |
| 250 mm | 125 mm | 370 mm | 28,8 kg | BAB25VE1GTT2 | 28,8 kg | BAB25VE2GTT2 | 33,5 kg | BAB25VE3GTT2 | | |
| 250 mm | 150 mm | 319 mm | 28,8 kg | BAB25VE1JTT2 | 28,8 kg | BAB25VE2JTT2 | 34,2 kg | BAB25VE3JTT2 | | |
| 250 mm | 200 mm | 250 mm | 30,9 kg | BAB25VE1KTT2 | 31,1 kg | BAB25VE2KTT2 | 35,8 kg | BAB25VE3KTT2 | | |
| 300 mm | 150 mm | 424 mm | 40 kg | BAB30VE1JTT2 | 39,5 kg | BAB30VE2JTT2 | 45,3 kg | BAB30VE3JTT2 | | |
| 300 mm | 200 mm | 323 mm | 40,8 kg | BAB30VE1KTT2 | 40,5 kg | BAB30VE2KTT2 | 45,6 kg | BAB30VE3KTT2 | | |
| 300 mm | 250 mm | 265 mm | 42,4 kg | BAB30VE1LTT2 | 41,9 kg | BAB30VE2LTT2 | 49,1 kg | BAB30VE3LTT2 | | |
| 350 mm | 200 mm | 440 mm | 53,55 kg | BAB35VE1KTT2 | 54,915 kg | BAB35VE2KTT2 | 62,16 kg | BAB35VE3KTT2 | | |
| 350 mm | 250 mm | 343 mm | 54,18 kg | BAB35VE1LTT2 | 55,335 kg | BAB35VE2LTT2 | | | | |
| 350 mm | 300 mm | 275 mm | 53,9 kg | BAB35VE1MTT2 | 54,5 kg | BAB35VE2MTT2 | 63,9 kg | BAB35VE3MTT2 | | |
| 400 mm | 250 mm | 446 mm | 67,515 kg | BAB40VE1LTT2 | 72,24 kg | BAB40VE2LTT2 | 84,42 kg | BAB40VE3LTT2 | | |
| 400 mm | 300 mm | 300 mm | 63,105 kg | BAB40VE1MTT2 | 67,305 kg | BAB40VE2MTT2 | 80,745 kg | BAB40VE3MTT2 | | |
| 400 mm | 350 mm | 275 mm | 67,83 kg | BAB40VE1YTT2 | 73,71 kg | BAB40VE2YTT2 | 89,04 kg | BAB40VE3YTT2 | | |
| 450 mm | 300 mm | 461 mm | 84,63 kg | BAB45VE1MTT2 | 89,145 kg | BAB45VE2MTT2 | 103,32 kg | BAB45VE3MTT2 | | |
| 450 mm | 400 mm | 285 mm | 82,425 kg | BAB45VE1NTT2 | 92,19 kg | BAB45VE2NTT2 | 111,825 kg | BAB45VE3NTT2 | | |
| 500 mm | 350 mm | 470 mm | 104,16 kg | BAB50VE1YTT2 | 118,965 kg | BAB50VE2YTT2 | 131,145 kg | BAB50VE3YTT2 | | |
| 500 mm | 400 mm | 575 mm | 122,43 kg | BAB50VE1NTT2 | 140,805 kg | BAB50VE2NTT2 | 156,555 kg | BAB50VE3NTT2 | | |
| 600 mm | 400 mm | 584 mm | 147,63 kg | BAB60VE1NTT2 | 178,605 kg | BAB60VE2NTT2 | | | | |
| 600 mm | 500 mm | 575 mm | 168,105 kg | BAB60VE1QTT2 | 208,005 kg | BAB60VE2QTT2 | 217,455 kg | BAB60VE3QTT2 | | |

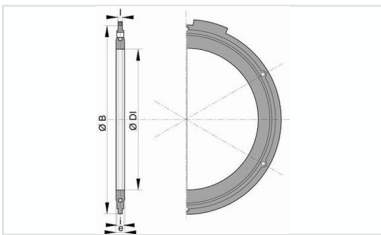
Domaine d'emploi :

- Pour réseaux d'adduction d'eau potable

Principales caractéristiques :

- Revêtement extérieur-intérieur : poudre époxy bleu 250 microns d'épaisseur moyenne avec un mini de 200 microns, conforme à la norme EN 14901-1 (PECB)
- Conformité à EN 545:2010 et ISO 2531:2009

Produits associés



Ensemble de joint à brides
avec boulonnerie en acier
galvanisé à chaud