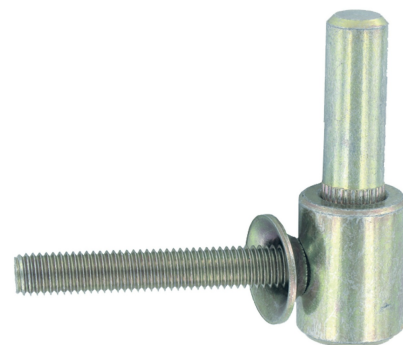


GOND À CHEVILLE À EXPANSION - M10 - L130

Comment retrouver votre produit sur notre site ?

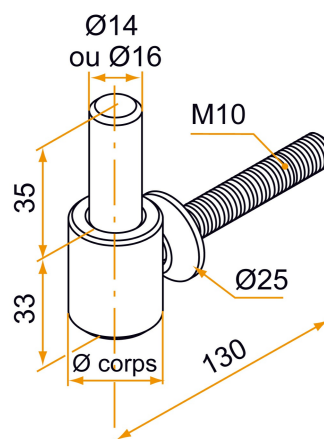
1. Volet battant bois
2. Gonds en acier
3. Gonds à visser
4. Gonds à visser pour pose en façade



COMMENTAIRE

Pivot amovible

SCHÉMA TECHNIQUE

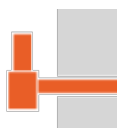


APPLICATION



Volet battant bois

FAMILLE

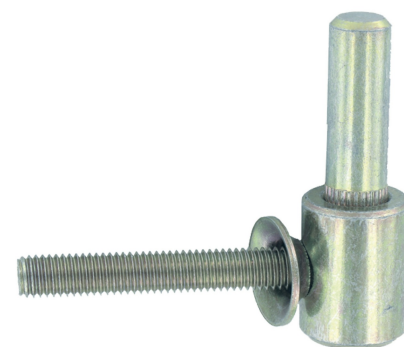


Gonds en acier

GOND À CHEVILLE À EXPANSION - M10 - L130

Comment retrouver votre produit sur notre site ?

1. Volet battant bois
2. Gonds en acier
3. Gonds à visser
4. Gonds à visser pour pose en façade



RÉFÉRENCES

Référence	Ø pivot de gond	Ø corps	Finition	Cdt	Délai (j)
555024	14	25	Zn noir	25	14
535024	14	25	Zn	25	14
555034	16	28	Zn noir	25	14
535034	16	28	Zn	25	14

Caractéristiques disponibles en première page