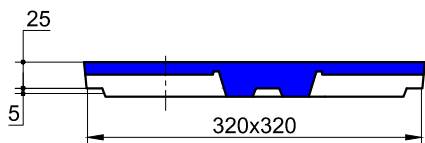


BOITE PLUVIALE THEBOX 27x27

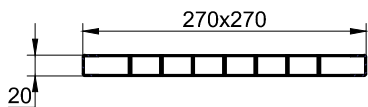
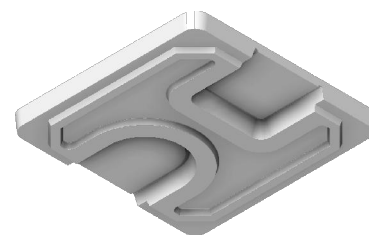
3 OPERCULES



COUVERCLE armé

Code : 245028

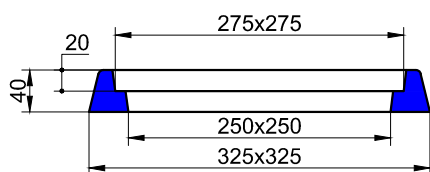
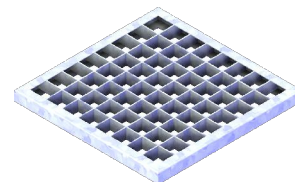
Poids : 6,5 Kg



CADRE BETON avec GRILLE

Code : 244028

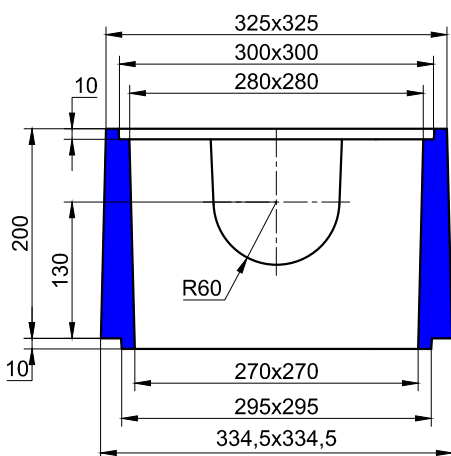
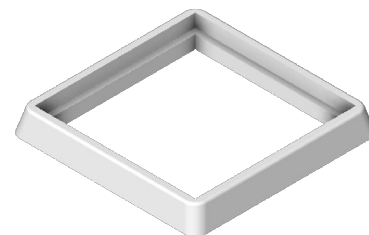
Poids : 5,6 Kg



CADRE BETON sans GRILLE

Code : 244090

Poids : 4,4 Kg



REHAUSSE H : 20

Code : 245029

Poids : 16 Kg

Conditionnement :

Palette perdue de 18 unités

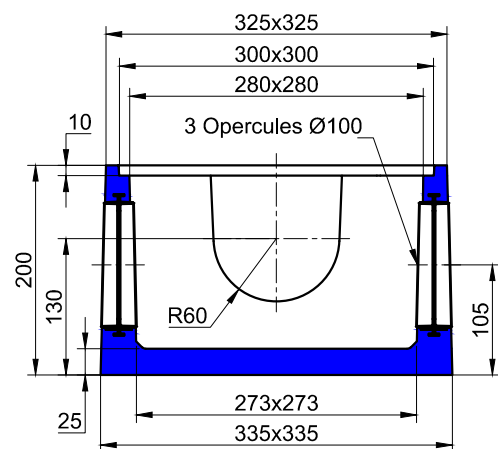
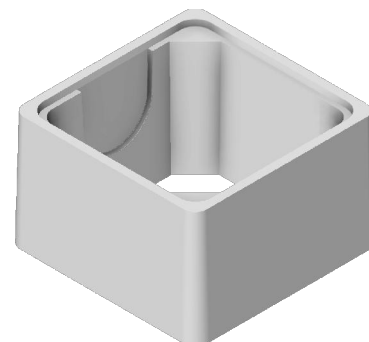
Code palette : 245128

Poids palette : 288 Kg

Palette perdue de 45 unités

Code palette : 245129

Poids palette : 720 Kg



BOITE PLUVIALE THEBOX 27x27 A 3 OPERCULES

Code : 245027

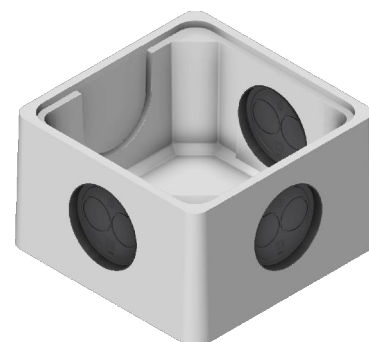
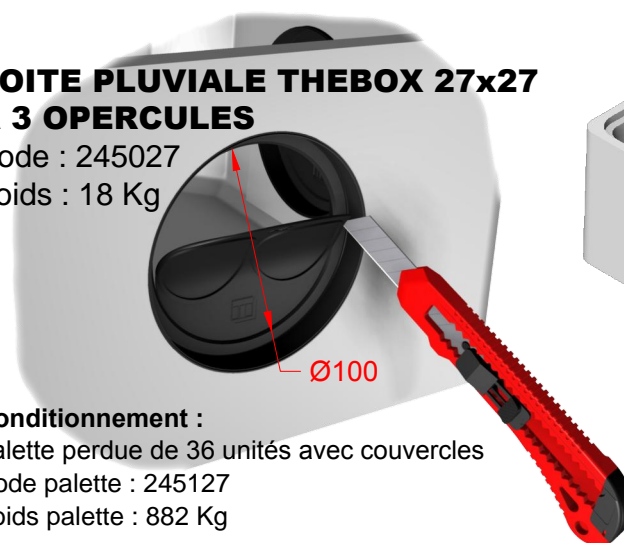
Poids : 18 Kg

Conditionnement :

Palette perdue de 36 unités avec couvercles

Code palette : 245127

Poids palette : 882 Kg



Pour retirer la pré-découpe Ø100, créer une amorce au Cutter puis exercer une pression à l'aide du pouce afin de déchirer proprement la membrane.

S.A. R.THEBAULT

Siège social et usine : ZI de Saint-Eloi - Plouédern - 29800 LANDERNEAU

Tél. 02 98 21 63 63 - Fax : 02 98 21 34 11

Usines à : Mauron (56430) et Verneuil S/Avre (27130)

Version 3 - Le 19/12/2011