



## > GUIDE POUTRES PSR ET PR

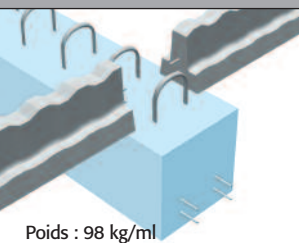
MIEUX CONSTRUIRE ENSEMBLE



## > LA GAMME PSR ET PR

### > PSR 20 x 20 MI (Maison Individuelle)

**Poutres destinées aux maisons individuelles - Poutres associées à un plancher 12 + 4 ou 16 + 4**  
Particulièrement adaptées à la maison individuelle, les poutres RECTOR PSR 20 x 20 sont calculées et optimisées pour une utilisation à tous les niveaux. Elles suppriment le coffrage et le décoffrage.



Poids : 98 kg/ml

La lecture des tableaux de cette page se présente comme suit :

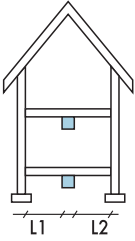
X = entraxe de plancher sur la poutre

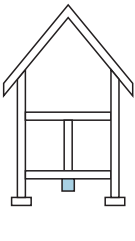
■ Calculer l'entraxe :

$$X = \frac{L1 + L2}{2} + 0,2 \text{ (en m)}$$

■ Chercher la portée de la poutre en m en vis-à-vis de l'entraxe

■ En déduire la largeur de table associée (\*voir dispositions données en p.5)

	REPRISE 1 NIVEAU							
	$X = \frac{(L1+L2)}{2} + 0,2$ (m)	12 + 4		16 + 4		Table associée*	Aciers de table	Chapeau sur poutre
		Portée poutre (m)	Etai	Portée poutre (m)	Etai			
X " 5,50	2,00 à 3,70	1	2,00 à 3,90	1	A	0	2HA8	
" 5,50	3,80 à 4,60	1	4,00 à 4,90	1	B	4HA8/ml	2HA8	
" 5,50	4,70 à 5,30	1	5,00 à 5,50	1	B	6HA8/ml	2HA10	
" 5,00	5,40 à 5,60	1	5,60 à 5,90	1	C	6HA8/ml	2HA10	
" 4,50	5,70 à 5,90	1	6,00	1	C	6HA8/ml	2HA12	
" 4,00	6,00	1	6,00	1	C	6HA8/ml	2HA12	

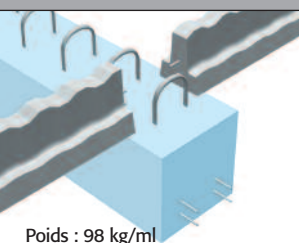
	REPRISE 2 NIVEAUX							
	$X = \frac{(L1+L2)}{2} + 0,2$ (m)	12 + 4		16 + 4		Table associée*	Aciers de table	Chapeau sur poutre
		Portée poutre (m)	Etai	Portée poutre (m)	Etai			
X " 4,50	2,00 à 3,70	1	2,00 à 4,00	1	A	0	2HA8	
" 4,50	3,80 à 4,60	1	4,10 à 4,80	1	B	4HA8/ml	2HA8	
" 4,50	4,70 à 4,80	1	4,90 à 5,00	1	C	6HA8/ml	2HA10	
" 4,00	4,90 à 5,00	1	5,10 à 5,20	1	C	6HA8/ml	2HA10	
" 3,50	5,10 à 5,50	1	5,30 à 5,70	1	C	6HA8/ml	2HA12	
" 3,00	5,60 à 5,90	1	5,80 à 5,90	1	C	6HA8/ml	2HA12	
" 2,50	6,00	1	6,00	1	C	6HA8/ml	2HA12	

**Nota :** Ces poutres sont disponibles sur stock de 1,60 m à 6 m et de 20 cm en 20 cm. Autres longueurs sur commande. Consulter le bureau d'études RECTOR pour dispositions particulières en zones sismiques.

### > PSR 20 x 20 autres utilisations que MI

#### **Poutres associées avec un plancher 12 + 4 ou 16 + 4**

Dans le cas d'une utilisation spécifique en maison individuelle ou dans d'autres bâtiments, les tableaux ci-dessous vous donnent les portées d'utilisation en fonction de la descente de charge en ml.



Poids : 98 kg/ml

Charges de références (daN/ml)	12 + 4		16 + 4		Table associée*	Aciers de table	Chapeau sur poutre
	Portée poutre (m)	Etai	Portée poutre (m)	Etai			
3500	2,00 à 3,20	0	2,00 à 3,40	0	A	0	2HA8
3500	3,30 à 3,70	1	3,50 à 4,00	1	A	0	2HA8
3500	3,80 à 4,60	1	4,10 à 4,80	1	B	4HA8/ml	2HA8
3500	4,70 à 4,80	1	4,90 à 5,00	1	C	6HA8/ml	2HA10
2500	4,90 à 5,00	1	5,10 à 5,20	1	C	6HA8/ml	2HA10
2500	5,10 à 5,50	1	5,30 à 5,70	1	C	6HA8/ml	2HA12
2000	5,60 à 5,90	1	5,80 à 5,90	1	C	6HA8/ml	2HA12
2000	6,00	1	6,00	1	C	6HA8/ml	2HA12

## > PSR 20 x 20 et PR 20 x 25

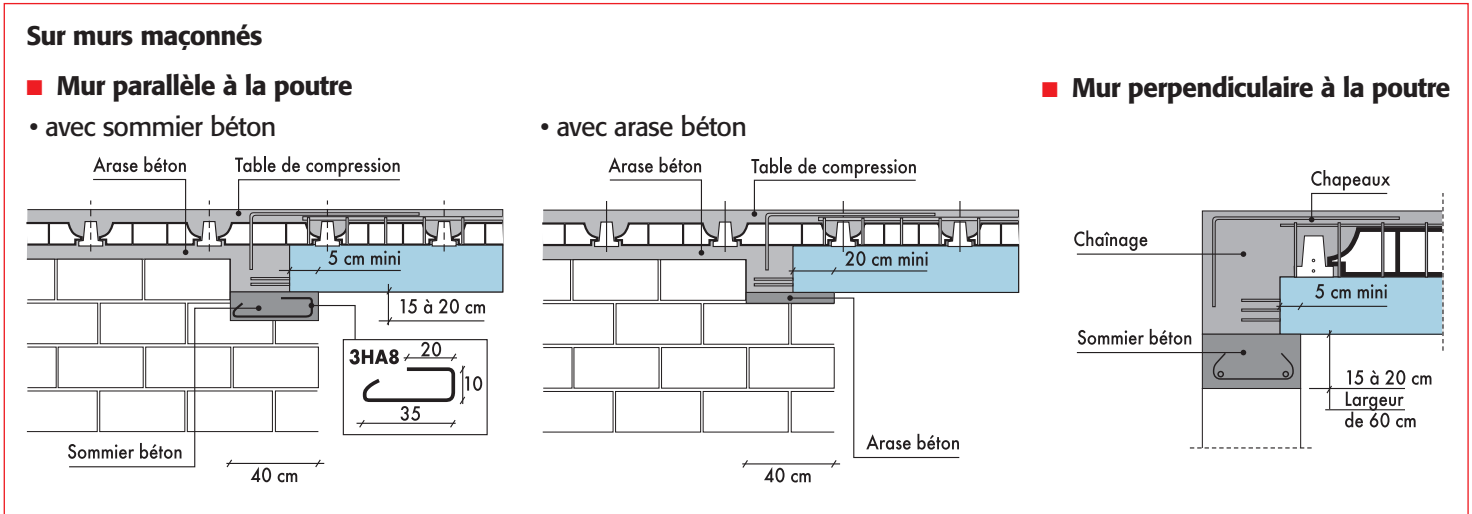
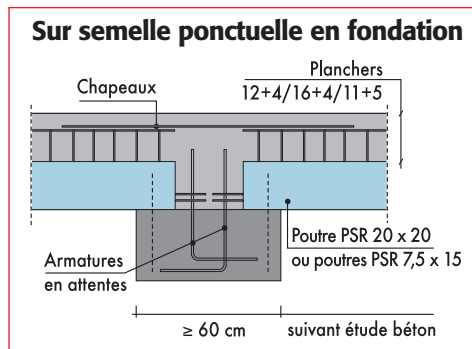
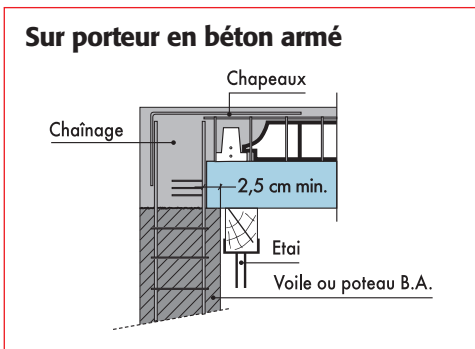
### Poutres associées à un plancher 12 + 4 ou 16 + 4

Les tableaux ci-dessous vous donnent les portées d'utilisation en fonction de la descente de charge en ml.

POUTRES PR 20 x 20 SUR COMMANDE 12 + 4 OU 16 + 4						POUTRES PR 20 x 25 SUR COMMANDE 12 + 4 OU 16 + 4					
Charges maxi (daN/ml)	Portée poutre (m)	Etai	Table associée*	Aciers de table	Chapeau sur poutre	Charges maxi (daN/ml)	Portée poutre (m)	Etai	Table associée*	Aciers de table	Chapeau sur poutre
6000	2,00 à 2,50	0	A	0	2HA8	8000	2,00 à 2,50	1	A	0	2HA10
6000	2,55 à 3,00	2	A	0	1HA8	8000	2,55 à 3,00	1	A	0	2HA10
6000	3,05 à 3,50	2	B	6HA8/ml	2HA10	8000	3,05 à 3,50	2	B	5HA12/ml	2HA12
6000	3,55 à 4,00	2	C	5HA10/ml	2HA12	8000	3,55 à 4,00	2	C	6HA12/ml	2HA12
5500	4,05 à 4,50	2	C	4HA12/ml	2HA12	7000	4,05 à 4,50	2	C	5HA12/ml	2HA14
4500	4,55 à 5,00	2	C	4HA12/ml	2HA12	6000	4,55 à 5,00	2	C	5HA12/ml	2HA14
3500	5,05 à 5,50	2	C	5HA10/ml	2HA12	5000	5,05 à 5,50	2	C	6HA10/ml	2HA14
2500	5,55 à 6,00	2	C	5HA10/ml	2HA14	4000	5,55 à 6,00	2	C	6HA10/ml	2HA14

## > Dispositions d'appuis

Les poutres RECTOR peuvent être posées :



## > Mise en oeuvre

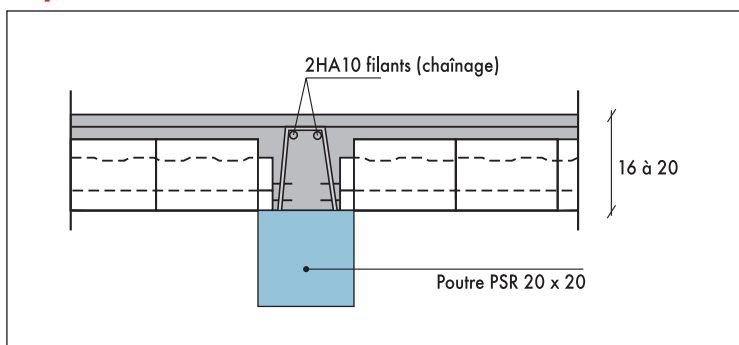
- Les poutres RECTOR doivent être associées à un plancher d'épaisseur minimum 16 cm, avec table de compression coulée sur chantier.
- La pose des poutres PSR 20 x 20 s'effectue en général avec étaieement central (dans le cas de la pose sans étai ou de dispositions particulières, consulter le bureau d'études RECTOR).
- Dans le cas de charges ponctuelles (poteau, murs, etc.) consulter le bureau d'études RECTOR.

### L'ordre de pose est le suivant :

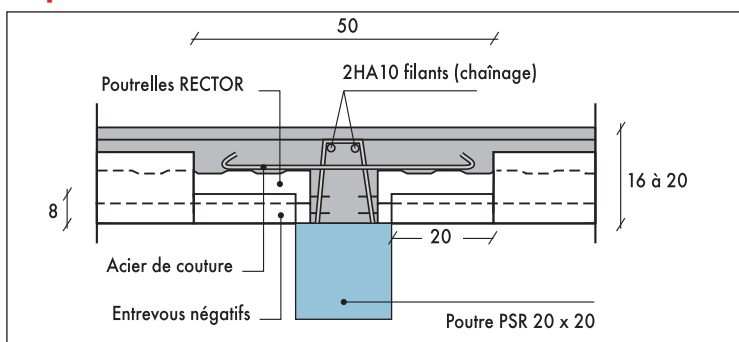
- Pose des étais de rive si nécessaire (suivant profondeur d'appui de la poutre)
- Pose de la poutre
- Pose des étais
- Pose des poutrelles à l'entraxe
- Pose des étais sous les poutrelles
- Pose des entrevous
- Mise en place des armatures complémentaires (treillis soudé, chapeaux, complément d'ancrage, chaînage, etc.)
- Coulage de la table et des chaînages en une seule opération
- Enlèvement des étais du plancher à l'obtention de la résistance du béton (25 MPa) (en règle générale  $\geq$  à 28 jours)
- Enlèvement des étais sous la poutre

Les poutres RECTOR PSR (poutres de stock) et PR (poutres à la commande) sont des éléments en béton précontraint par fils adhérents. Principalement adaptées pour la réalisation de supports de plancher de maisons individuelles, elles s'utilisent également dans les bâtiments collectifs, industriels, commerciaux, agricoles et bureaux. Préconisées et vérifiées par notre service technique, l'utilisation des poutres RECTOR vous offre la sécurité et la garantie d'un produit certifié. Ces poutres sont calculées avec ou sans table de compression associée :

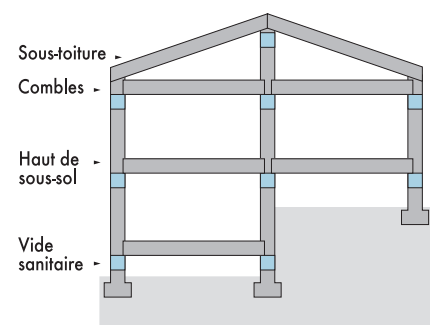
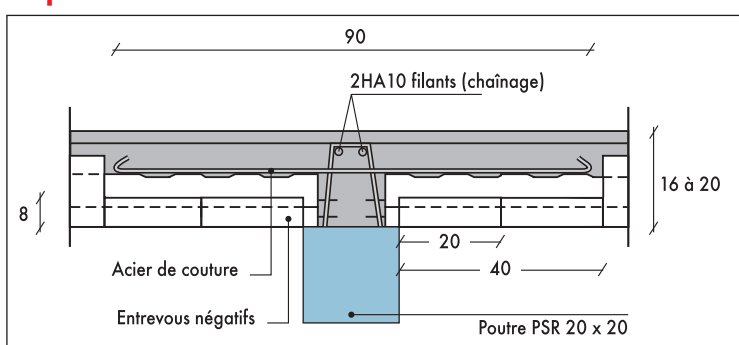
### Disposition A : sans table



### Disposition B : avec table

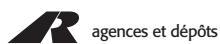
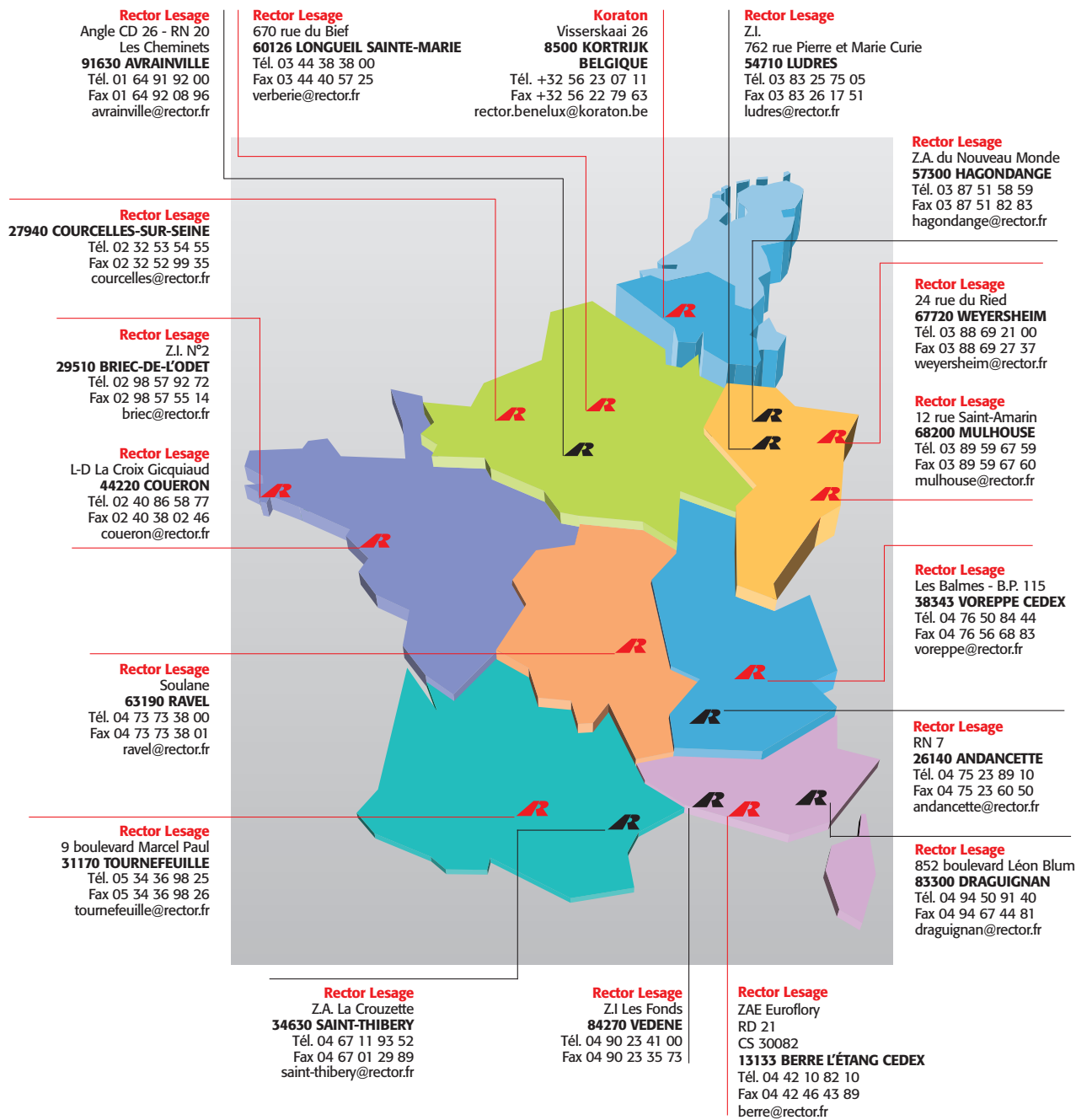


### Disposition C : avec table



### Domaines d'utilisation

- En support de plancher vide sanitaire
- En support de plancher haut de sous-sol
- En support de plancher combles
- En support de plancher sous-toiture



**Vous pouvez télécharger nos documentations détaillées sur notre site [www.rector.fr](http://www.rector.fr) ou les demander par fax au 03 89 59 67 66 ou par mail : [info@rector.fr](mailto:info@rector.fr)**

**Rector Lesage SA**  
Siège social  
16 rue de Hirtzbach  
BP 2538  
F-68058 Mulhouse Cedex  
Tél. +33 (0)3 89 59 67 65  
Fax +33 (0)3 89 59 67 66  
[info@rector.fr](mailto:info@rector.fr)  
[www.rector.fr](http://www.rector.fr)

MIEUX CONSTRUIRE ENSEMBLE

