

Relevant des normes

**NF EN-14190**

**NF EN-14195**

**NF EN-13963**

Valide du **21 septembre 2021**

au **31 mars 2028**

Sur le procédé

---

## Cloison distributive Duo'Tech®

---

**Titulaire(s) :** Société **PLACOPLATRE**  
Internet : <https://www.placo.fr/>

**Descripteur :**

Cloisons distributives Duo'Tech® constituées de plaques spéciales Placo® Duo'Tech® 25 de 25 mm d'épaisseur et Placo® Duo'Tech® 19 de 19 mm d'épaisseur. Ces plaques spéciales de 900 mm de largeur sont assemblées sur chantier par vissage sur une ossature métallique PLACOSTIL®, elle-même constituée de montants verticaux disposés à entraxe de 900 mm ou 450 mm. Les parements Placo® Duo'Tech® 25 et Placo® Duo'Tech® 19 sont obtenus, respectivement, par assemblage en usine de 2 plaques de plâtre de 12,5 mm et 9,5 mm.

**Groupe Spécialisé n° 09** - Cloisons, doublages et plafonds

**Famille de produit/Procédé :** Cloison distributive

## AVANT-PROPOS

Les Avis Techniques et les Documents Techniques d'Application sont destinés à mettre à disposition des acteurs de la construction des éléments d'appréciation sur la façon de concevoir et de construire des ouvrages au moyen de produits ou procédés de construction dont la constitution ou l'emploi ne relèvent pas des savoir-faire et pratiques traditionnels. Au terme d'une évaluation collective, l'avis technique de la commission se prononce sur l'aptitude à l'emploi des produits ou procédés relativement aux exigences réglementaires et d'usage auxquelles l'ouvrage à construire doit normalement satisfaire.

## Versions du document

Version	Description	Rapporteur	Président
V1	<p>Annule et remplace le Document Technique d'Application 9/14-980.</p> <p>Cette version intègre les modifications suivantes :</p> <ul style="list-style-type: none"> <li>- Déclaration d'une modification dans la fabrication de la plaque DuoTech® 25 ;</li> <li>- Modification du dimensionnement et du tableau de hauteur des cloisons avec plaque DuoTech® 19 ;</li> <li>- Mise à jour de références expérimentales relatives à la mécanique, à l'acoustique et à la sécurité des personnes en cas d'incendie.</li> </ul>	Marion LOPEZ	David MORALES

## Table des matières

1.	Avis du Groupe Spécialisé .....	4
1.1.	Domaine d'emploi accepté.....	4
1.2.	Appréciation sur le procédé .....	4
1.2.1.	Satisfaction aux lois et règlements en vigueur et autres qualités d'aptitude à l'emploi.....	4
1.2.2.	Prescriptions Techniques .....	5
1.3.	Remarques complémentaires du Groupe Spécialisé .....	6
1.4.	Annexes de l'Avis du Groupe Spécialisé.....	7
2.	Dossier Technique.....	8
2.1.	Données commerciales .....	8
2.1.1.	Coordonnées .....	8
2.1.2.	Dénominations commerciales.....	8
2.1.3.	Mise sur le marché .....	8
2.2.	Eléments et matériaux.....	8
2.2.1.	Plaques DuoTech®.....	8
2.2.2.	Ossatures métalliques.....	9
2.2.3.	Vis.....	10
2.2.4.	Produits de traitement des joints.....	10
2.2.5.	Equipements et matériaux associés aux cloisons .....	10
2.3.	Disposition de conception .....	11
2.3.1.	Ossatures.....	11
2.3.2.	Hauteur des ouvrages.....	11
2.3.3.	Utilisation sous sollicitations sismiques.....	12
2.3.4.	Points singuliers - performances acoustiques .....	12
2.3.5.	Points singuliers-performances de résistance au feu .....	12
2.3.6.	Points particuliers et fixations .....	13
2.4.	Fabrication et contrôles.....	14
2.4.1.	Plaques.....	14
2.4.2.	Ossatures métalliques.....	14
2.4.3.	Produits de traitement des joints.....	15
2.5.	Fourniture et assistance technique .....	15
2.6.	Mise en œuvre.....	15
2.6.1.	Mise en œuvre des ossatures .....	15
2.6.2.	Mise en œuvre des plaques.....	15
2.6.3.	Isolation.....	15
2.6.4.	Traitement des joints.....	15
2.6.5.	Application des finitions.....	15
2.6.6.	Accrochage, fixations .....	15
2.7.	Résultats expérimentaux.....	16
2.7.1.	Comportement mécanique.....	16
2.7.2.	Comportement acoustique.....	16
2.7.3.	Comportement au feu .....	16
2.8.	Références .....	17
2.8.1.	Données Environnementales.....	17
2.8.2.	Autres références .....	17
2.9.	Annexes du Dossier Technique.....	18

# 1. Avis du Groupe Spécialisé

Le Groupe Spécialisé n°09 - Cloisons, doublages et plafonds de la Commission chargée de formuler les Avis Techniques a examiné, le 04 mars 2021, le procédé de "**Cloisons distributives Duo Tech®**", présenté par la Société PLACOPLATRE. Il a formulé, sur ce procédé, le Document Technique d'Application ci-après. L'avis a été formulé pour les utilisations en France métropolitaine.

---

## 1.1. Domaine d'emploi accepté

Procédé destiné à la réalisation de cloisons distributives DuoTech® dans les bâtiments neufs ou en réhabilitation visés par la norme NF DTU 25.41 partie 1-1 (CCT) dans :

- Les locaux classés cas A et B ;
- Les bâtiments : habitations, Etablissements Recevant du Public et locaux relevant du code du travail.

Ces cloisons peuvent être utilisées dans les locaux classés EA, EB (avec les plaques standards Placo® DuoTech®) et EB+ privatifs (avec les plaques Placo® DuoTech® Marine) au sens du document « Classement des locaux en fonction de l'exposition à l'humidité des parois » e-Cahier CSTB 3567 – mai 2006.

Les hauteurs limite d'emploi des cloisons distributives sont indiquées à l'article 2.9 tableaux 8 et 9.

L'emploi en contre-cloisons n'est pas visé dans le présent document.

Le procédé est utilisable en toute zone de sismicité de France métropolitaine (zones 1 à 4) et pour toute catégorie d'ouvrage (ouvrages de catégories I à IV) au sens de l'arrêté du 22 octobre 2010 relatif à la classification et des règles de construction parasismique applicables aux bâtiments de la classe dite « à risque normal » suivant les prescriptions du paragraphe 1.2.2.4 « Pose en zones sismiques » du présent Avis.

---

## 1.2. Appréciation sur le procédé

### 1.2.1. Satisfaction aux lois et règlements en vigueur et autres qualités d'aptitude à l'emploi

#### Stabilité

Les essais référencés dans le Dossier Technique montrent que les cloisons distributives DuoTech® résistent avec une sécurité convenable à l'action des sollicitations horizontales (chocs, pressions et dépressions dues au vent) prévisibles pour cet usage.

#### Sécurité en cas d'incendie

- Résistance au feu :

Les cloisons distributives DuoTech® ont fait l'objet de PV de classements de résistance au feu (cf. 2.7.3). Il convient de se reporter aux rapports de classement pour une définition précise des cloisons testées, des constituants assemblés, ainsi que des limites admises. L'essai réalisé ne vise pas les cloisons incorporant des châssis vitrés.

Au-delà des hauteurs visées dans les procès-verbaux et compte tenu d'une hauteur d'ouvrage supérieure aux dimensions maximales des fours d'essais en laboratoire ou lorsque des spécificités de dispositions constructives s'écartent du descriptif de l'essai de référence, les applications devront faire l'objet le plus tôt possible en amont de l'exécution des travaux, à la demande du maître d'œuvre ou de l'entreprise, d'un Avis de chantier délivré par un laboratoire agréé, conformément aux dispositions de l'arrêté du 22 mars 2004 sur la détermination du degré de résistance au feu des éléments de construction.

Les dispositions particulières de mise en œuvre prévues à l'article 2.3.6 doivent être respectées.

- Réaction au feu :

Les plaques spéciales Placo® DuoTech® bénéficient d'un classement de réaction au feu. (cf. 2.7.3)

#### Pose en zones sismiques

Le procédé n'a pas été justifié par essais et calculs conformément au référentiel « Dimensionnement parasismique non structuraux du cadre du bâti : Justification parasismique pour le bâtiment normal à risque normal » version 2014 et aux exigences du « guide d'évaluation des cloisons sous actions sismiques » (version du 5 mars 2014).

Le procédé dépasse dans toutes les configurations la masse surfacique maximale de 25kg/m².

Les prescriptions à respecter sont rappelées à l'article 1.2.2.4 ci-après pour les zones sismiques 1 à 4 de France métropolitaine.

#### Isolation acoustique

Il est rappelé que la satisfaction aux exigences d'isolement acoustique, notamment celles réglementaires fixées pour les habitations et les ERP, ne dépend pas que de la cloison, mais également de la conception des ouvrages sur lesquels elle vient se raccorder et de la conception des raccordements ou liaisons.

Les cloisons distributive DuoTech® ont fait l'objet de mesures d'indice d'affaiblissement acoustique en laboratoire et d'une étude comparative par un laboratoire indépendant (cf. 2.7.2). Il convient de se reporter aux rapports d'essais pour une définition précise des cloisons testées et des constituants assemblés.

Par ailleurs, compte tenu de l'influence néfaste des transmissions latérales, des précautions sont à prendre dans la transposition des valeurs obtenues en laboratoire en valeurs in situ.

#### Isolation thermique

Les performances en isolation thermique ne sont pas visées dans le présent document.

## Données environnementales

Le procédé « DuoTech® » dispose de Fiches de Déclaration Environnementale et Sanitaire (FDES) vérifiées par tierce partie. Il est rappelé que les DE n'entrent pas dans le champ d'examen d'aptitude à l'emploi du procédé.

## Aspects sanitaires

Le présent avis est formulé au regard de l'engagement écrit du titulaire de respecter la réglementation, et notamment l'ensemble des obligations réglementaires relatives aux produits pouvant contenir des substances dangereuses, pour leur fabrication, leur intégration dans les ouvrages du domaine d'emploi accepté et l'exploitation de ceux-ci. Le contrôle des informations et déclarations délivrées en application des réglementations en vigueur n'entre pas dans le champ du présent avis. Le titulaire du présent avis conserve l'entière responsabilité de ces informations et déclarations.

### 1.2.1.1. Aptitude à l'emploi

Les procédés de cloisons distributives Placo® DuoTech® permettent de monter sans difficulté particulière, dans un gros œuvre de précision normale, des cloisons d'aspect satisfaisant, aptes à recevoir les finitions usuelles moyennant les travaux préparatoires classiques en matière de plaques de plâtre (cf. normes NF DTU 59.1 et NF DTU 59.4).

La fixation d'objets est réalisable conformément à la norme NF DTU 25.41 P1-1.

La fixation d'objets lourds n'est aisément possible qu'à des emplacements spécialement réservés, conformément aux indications du Dossier Technique.

### 1.2.1.2. Durabilité - Entretien

Compte tenu de ce qui précède, du domaine d'emploi accepté et des limitations d'emploi des cloisons DuoTech®, on peut escompter un comportement global satisfaisant de ces cloisons sous réserve que soient respectées les dispositions particulières définies dans ce même Dossier Technique.

### 1.2.1.3. Fabrication et contrôle

L'autocontrôle systématique dont font l'objet les constituants et les plaques spéciales Placo® DuoTech® permet d'assurer une constance convenable de la qualité.

De plus, les plaques spéciales Placo® DuoTech® font l'objet d'un suivi annuel par tierce partie sur la base du cahier des charges déposé au CSTB sous le numéro 0215006.

### 1.2.1.4. Mise en œuvre

Elle ne présente pas de difficulté particulière pour des entreprises maîtrisant correctement les techniques propres aux ouvrages traditionnels en plaques de plâtre et justifiantes d'une qualification Qualibat 4132 minimum ou équivalente. Elle nécessite le respect des dispositions particulières définies dans le Dossier Technique.

### 1.2.1.5. Prévention des accidents lors de la mise en œuvre

Compte tenu du poids des plaques DuoTech® 19 et 25, la manipulation et la pose des plaques nécessitent à minima deux personnes.

## 1.2.2. Prescriptions Techniques

### 1.2.2.1. Conditions de fabrication et de contrôles

Dans le cadre des certifications et des suivis visés à l'article 2.4 du dossier technique, les produits doivent provenir d'un centre de fabrication de la Société PLACOPLATRE et répondre aux caractéristiques et spécifications indiquées dans l'article 2.2 et dans les tableaux 7a et 7b en annexe.

Les modalités d'essais sur les plaques de base et sur les plaques spéciales Placo® DuoTech® sont celles décrites dans le référentiel de certification de la marque NF – Plaques de plâtre.

L'autocontrôle systématique dont font l'objet les constituants métalliques et les plaques Placo® DuoTech®, assorti d'un suivi annuel exercé par un organisme tierce partie, basé sur celui demandé dans le cadre de la marque NF 411 pour les ossatures métalliques, d'un suivi d'avis technique annuel pour les montants MSP pour les plaques Placo® DuoTech® sur la base de cahiers des charges déposés au CSTB, tels que définis dans le Dossier Technique (article 2.4 du dossier technique), permet d'assurer une constance convenable de la qualité.

Les systèmes de traitement de joints sont contrôlés conformément au règlement de certification QB06 « Système de traitement de joints entre plaques de plâtre ».

### 1.2.2.2. Conditions de conception

L'application des cloisons DuoTech® :

- est limitée à la réalisation de cloisons ne dépassant pas les hauteurs fixées dans les tableaux 8 et 9 de hauteurs limites en annexe du Dossier Technique,
- nécessite de prévoir la mise en place de renforts pour la fixation des mains courantes, siège de douche, barre de relevage,... avant mise en œuvre.

Dans le cas de performance acoustique ou de résistance au feu particulière visée, il convient de se reporter aux procès-verbaux de classement correspondant concernant la nature de la performance validée et son domaine de validité. En particulier, la hauteur limite des configurations de cloison peut être réduite dans le rapport de classement de résistance au feu correspondant.

### 1.2.2.3. Conditions de mise en œuvre

La mise en œuvre doit être réalisée par des entreprises justifiant d'une qualification Qualibat 4132 minimum ou équivalente. Les dispositions mises en œuvre doivent être conformes aux indications du Dossier Technique, notamment en ce qui concerne l'exécution des différentes jonctions pour lesquelles des prescriptions particulières sont décrites.

### 1.2.2.4. Conditions spéciales sous sollicitations sismiques

Les justifications des dispositions parasismiques sont obligatoires réglementairement lorsque l'article 3 de l'arrêté du 22 octobre 2010 modifié relatif à la classification et aux règles de construction parasismique applicables aux bâtiments de la classe dite « à risque normal » requiert des dispositions parasismiques pour l'ouvrage.

Le procédé n'a pas été justifié par essais et calculs conformément au référentiel « Dimensionnement parasismique non structuraux du cadre du bâti : Justification parasismique pour le bâtiment normal à risque normal » version 2014 et aux exigences du « guide d'évaluation des cloisons sous actions sismiques-Cahier 3582\_V2 » (version validée du 10 juin 2014).

Les tableaux A et B (Cf. paragraphe 1.4 en annexe de l'Avis) indiquent les cas nécessitant ou non des vérifications particulières.

Du fait du dépassement de la condition de masse surfacique maximale de 25 kg/m<sup>2</sup> pour toutes les configurations de cloisons distributives, l'emploi en zone sismique est donc autorisé dans les cas ne nécessitant aucune justification des tableaux A et B

#### *Appréciation globale*

L'utilisation du procédé dans le domaine d'emploi accepté (cf. paragraphe 1.1) est appréciée favorablement.

---

## **1.3. Remarques complémentaires du Groupe Spécialisé**

---

Le système « Stil Prim » ne fait pas l'objet de ce DTA et n'a pas été évalué dans ce DTA.

## 1.4. Annexes de l'Avis du Groupe Spécialisé

Tableaux synoptiques des cas qui requièrent ou non une justification particulière suivant les règles parasismiques en vigueur :

**Tableau A : Cas des bâtiments neufs**

Zones de sismicité	Ouvrages de catégorie d'importance I	Ouvrages de catégorie d'importance II	Ouvrages de catégorie d'importance III	Ouvrages de catégorie d'importance IV
Zone 1	X	X	X	X
Zone 2	X	X	1	3
Zone 3	X	2	3	3
Zone 4	X	2	3	3
X	Pose autorisée.			
1	Pose non visée à l'exception des établissements scolaires (appartenant à la catégorie d'importance III) remplissant les conditions du paragraphe 1.1 des Règles de Construction Parasismiques PS-MI 89 révisées 92 (NF P06- 014).			
2	Pose non visée à l'exception des bâtiments de catégorie d'importance II remplissant les conditions du paragraphe 1.1 des Règles de Construction Parasismiques PS-MI 89 révisées 92 (NF P06-014).			
3	Pose non visée			

**Tableau B : Cas des bâtiments anciens, lors de travaux d'ajouts ou de remplacement de ces éléments**

L'utilisation de ce tableau doit être obligatoirement précédée d'un examen spécifique du projet concerné, quant à la consistance des travaux au sens de l'article 3 de l'arrêté du 22 octobre 2010 modifié.

Zones de sismicité	Ouvrages de catégorie d'importance I	Ouvrages de catégorie d'importance II	Ouvrages de catégorie d'importance III	Ouvrages de catégorie d'importance IV
Zone 1	X	X	X	X
Zone 2	X	X	X	3
Zone 3	X	2	3	3
Zone 4	X	2	3	3
X	Pose autorisée.			
2	Pose non visée sauf pour les bâtiments de catégorie d'importance II remplissant les conditions du paragraphe 1.1 des Règles de Construction Parasismiques PS-MI 89 révisées 92 (NF P06-014).			
3	Pose non visée			

## 2. Dossier Technique

Issu du dossier établi par le titulaire

### 2.1. Données commerciales

#### 2.1.1. Coordonnées

Titulaire(s) : Société PLACOPLATRE  
 Tour Saint-Gobain  
 12 Place de l'Iris  
 FR – 92400 COURBEVOIE  
 Tél. : 01 46 25 46 25  
 Internet : [www.placo.fr](http://www.placo.fr)

#### 2.1.2. Dénominations commerciales

Cloisons distributives DuoTech® 19 et cloisons distributives DuoTech® 25.

#### 2.1.3. Mise sur le marché

En application du Règlement (UE) n° 305/2011, les matériaux constitutifs suivants du système de « cloisons distributives DuoTech® » font l'objet de Déclaration des performances (DdP) établie par la Société PLACOPLATRE sur la base des normes relatives à ces matériaux :

- Les plaques de plâtre « Placo® DuoTech® » et « Placo® DuoTech® Marine » sur la base de la norme NF EN 14190 ;
- Les enduits « PLACOJOINT® PR2, PLACOJOINT® PR4, PLACOJOINT® PR8, PLACOJOINT® GDX, PLACOMIX®, PLACOMIX® HYDRO » sur la base de la norme NF EN 13963 ;
- Les éléments d'ossature métallique visés sur la base de la norme NF EN 14195 :
  - Rails et cornières de fixation Placostil® : « Stil® CR2, Stil® R36, Stil® R48, Stil® R62, Stil® R 70, Stil® R90, Stil® R100 » ;
  - Montants Placostil® : « Stil® M36, Stil® M48, Stil® ML 48/50, Stil® M62, Stil® M70, Stil® M90, Stil® M100 ».

Ces produits conformes aux déclarations des performances (DdP) établies par la Société PLACOPLATRE sont identifiés par le marquage CE.

### 2.2. Eléments et matériaux

#### 2.2.1. Plaques DuoTech®

Les plaques Placo® DuoTech® 19 et 25 sont conformes à la norme NF EN 14190.

Elles sont constituées de deux plaques cartonnées de base d'épaisseur identique assemblées entre elles en usine. Elles sont commercialisées sous les références :

- Placo® DuoTech® 19,
- Placo® DuoTech® 25,
- Placo® DuoTech® 19 Marine,
- Placo® DuoTech® 25 Marine.

La composition de chaque plaque Placo® DuoTech® est précisée dans les tableaux 7a et 7b en annexe du dossier technique.

La plaque disposée côté extérieur de l'assemblage DuoTech® présente des bords amincis longitudinaux.

Les plaques de base d'épaisseur 9,5 mm ou 12,5 mm répondent aux caractéristiques indiquées dans le tableau 2 ci-après et au tableau 7 en annexe, et sont conformes aux caractéristiques mécaniques définies dans le cahier des charges déposé au CSTB (Réf. 0215006).

Pour assembler ces plaques, un film viscoélastique est appliqué entre les plaques. La colle est conforme au cahier des charges réf. 0215006 déposé au CSTB.

Les plaques Placo® DuoTech® répondent aux spécifications du tableau 2 ci-après :

	Placo® DuoTech®19	Placo® DuoTech® 25
Masse surfacique (kg/m <sup>2</sup> )	17± 0,5	21,8 ± 1,4
Masse des plaques de 0,9 x 2,5 m (kg)	38,5 ± 1,1	49,1 ± 3,2
Billage 500 g (version Standard)	≤ 15mm	≤ 15mm
Billage 500 g (version Marine)	≤ 20mm	≤ 15mm
Flèche sous charge sens long	≤ 2,6 mm sous 50 daN	≤ 1,8 mm sous 70 daN
Flèche sous charge sens travers	≤ 1,3 mm sous 24 daN	≤ 1,0 mm sous 32 daN



Les modalités d'essais sont celles définies dans la norme NF EN 520+A1.

Pour les locaux humides EB+ privatifs au sens du document « Classement des locaux en fonction de l'exposition à l'humidité des parois » e-Cahier CSTB 3567 – mai 2006, les plaques de base sont de qualité H1, elles sont conformes à la norme NF EN 520+A1 et aux spécifications définies dans la norme NF DTU 25.41 P1-2. Les plaques sont alors référencées Placo® DuoTech® Marine.

### 2.2.2. Ossatures métalliques

Les éléments d'ossature métalliques doivent être conformes à la norme NF EN 14195, comporter le marquage CE et répondre aux spécifications définies dans la norme NF DTU 25.41 appelées ci-après.

La protection contre la corrosion est assurée par galvanisation à chaud conformément à la norme NF EN 10346. Un autre mode de protection peut être utilisé à condition qu'il offre des garanties au moins équivalentes (exemple : Alu Zinc).

Les éléments d'ossature métalliques qui font l'objet de la marque NF 411 « Éléments d'ossatures métalliques cloisons, doublages et plafonds » répondent à ces spécifications.

Les certificats sont disponibles sur le site : <https://evaluation.cstb.fr/fr/rechercher/>

#### 2.2.2.1. Rails

Profilés Placostil® en tôle d'acier protégée contre la corrosion par galvanisation à chaud Z275 :

- Masse de revêtement Z275 correspondant à une épaisseur de 0,04 mm;
- L'épaisseur minimale avec protection est de 0,50 mm (valeur de rejet hors protection 0,46 mm).

**Tableau 3 - Rails de fixation, haut et bas, Placostil®**

Dénomination	Stil® R36	Stil® R48	Stil® R62
Désignation	U28/36/28	U/28/48/28	U/28/62/28
Largeur âme (mm)	36	48	62
Largeur ailes (mm)	28,5/28,5	28/28 ou 28,5/28,5	28,5/28,5
Dénomination	Stil® R70	Stil® R90	Stil® R100
Désignation	U/28/70/28	U/28/90/28	U/29/100/29
Largeur âme (mm)	70	90	100
Largeur ailes (mm)	28,5/28,5	28,5/28,5	29/29

#### 2.2.2.2. Montants standards

Profilés en tôle d'acier protégée contre la corrosion par galvanisation à chaud Z140 ou AZ100 :

- Masse de revêtement Z140 correspondant à une épaisseur de 0,02 mm ;
- L'épaisseur minimale du montant avec protection est de 0,56 mm (valeur de rejet hors protection 0,54 mm).

**Tableau 4 - Montants Placostil®**

Dénomination	Stil® M36	Stil® M48	Stil® ML48-50	Stil® M62
Largeur (mm) ± 0,5	34,8	46,5	46,5	60,5
Hauteur d'ailes (mm) ± 0,5	40	34/36	49/51	39/41
Inertie (cm <sup>4</sup> )	1,54	2,62	3,51	5,26
Dénomination	Stil® M70	Stil® M90	Stil® M100	
Largeur (mm) ± 0,5	68,5	88,5	98,5	
Hauteur d'ailes (mm) ± 0,5	39/41	39/41	39/41	
Inertie (cm <sup>4</sup> )	6,93	12,35	15,57	

#### 2.2.2.3. Montants spécifiques

Ces profilés sont fabriqués à partir de tôle d'acier protégée contre la corrosion par galvanisation à chaud conformément à la norme NF EN 10327 (Z140 ou équivalent), ils répondent aux spécifications ci-après :

**Tableau 5 - Montants particuliers**

	Stil® MSP48-50	Stil® MSP62-50
Largeur (mm) ± 0,5	48	60,5
Hauteur d'ailes (mm) ± 0,5	49/51	49/51
Épaisseur minimale du montant avec protection	0,56	0,56
Épaisseur minimale du montant sans protection	0,54	0,54
Inertie (cm <sup>4</sup> )	3,83	6,28

Figure 1 Montant Stil® MSP 48-50 ou MSP 62-50



### 2.2.3. Vis

Les vis doivent être conformes à la norme NF EN 14566-A1 comporter le marquage CE et répondre aux spécifications définies dans la norme NF DTU 25.41 P1-2.

Vis autoperceuses :

- TTPC 35 ou 45 de longueur 35 ou 45 mm, du type auto-perceuse à tête trompette protégées de la corrosion par phosphatation (cf. art. 6 du DTU 25.41 P1-2) pour la fixation des plaques sur les ossatures ;
- TRPF 13 pour assemblage des montants entre eux.

### 2.2.4. Produits de traitement des joints

Les matériaux de jointoiment sont conformes à la norme NF EN 13963 et aux spécifications complémentaires définies dans la norme NF DTU 25.41 P1-2 (CGM).

Le système de traitement des joints est constitué d'un enduit choisi dans la gamme des enduits mixtes de type 3A ou 3B de la société PLACOPLATRE visés ci-dessous et associés à la bande à joint PP.

Le système de traitement des joints fait l'objet d'une certification qui est matérialisée par la marque QB 06 « Enduits de traitement des joints entre plaques de plâtre ».

Les certificats sont disponibles sur le site : <https://evaluation.cstb.fr/fr/rechercher/>

Tableau 6 – type d'enduit en fonction du type de plaques

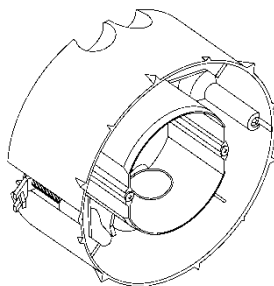
Plaque	Enduit associé
Placo® Duo'Tech®	Enduits non hydrofugés <ul style="list-style-type: none"> <li>• Enduits mixtes de type 3B (enduit à prise rapide): PLACOJOINT® PR2, PLACOJOINT® PR4, PLACOJOINT® PR8 ;</li> <li>• Enduit mixte de type 3A (enduit à séchage en poudre) : PLACOJOINT® GDX ;</li> <li>• Enduit mixte de type 3A (enduit à séchage prêt à l'emploi) : PLACOMIX®.</li> </ul>
Placo® Duo'Tech® Marine	Enduit hydrofugé <ul style="list-style-type: none"> <li>• Enduit mixte de type 3A (enduit à séchage prêt à l'emploi) : PLACOMIX® HYDRO.</li> </ul>

### 2.2.5. Equipements et matériaux associés aux cloisons

#### 2.2.5.1. Boîtier électrique de la société LEGRAND

Boîtier d'encastrement « Batibox » (réf. 0893 78) de la Société LEGRAND pour cloison ayant une performance de résistance au feu

Figure 2 – Boîtier d'encastrement



#### 2.2.5.2. Boîtier électrique standard

Boîtier d'encastrement du commerce simples, doubles ou triple poste.

### 2.2.5.3. Panneaux de renforts

Panneau de contreplaqué d'épaisseur 15 mm destiné à la fixation des sièges de douche, barres de relevage, etc...

Les panneaux doivent être fournis par l'entreprise de pose de la cloison objet du présent Document Technique d'Application.

Dans les locaux humides, les panneaux doivent être certifiés CTB-X.

### 2.2.5.4. Panneaux de laine de verre

Produits de la gamme PAR (PAR Phonic Tech, PAR Phonic Pro par exemple) de la société SAINT-GOBAIN ISOVER sous certification ACERMI en vigueur. L'épaisseur de laine est adaptée à la largeur des montants.

### 2.2.5.5. Protection contre les chocs de corps durs

Plaque de résine acrylovinyle d'épaisseur minimale 0,7 mm, de hauteur continue 700 mm environ (pas de joint horizontal dans la plaque)

Fixation de la plaque par adhésif double face de largeur 50 mm du commerce.

Fourniture : soliste (poseur de sols souples).

## 2.3. Disposition de conception

### 2.3.1. Ossatures

L'ossature PLACOSTIL® est constituée de

- Rails Stil® R36, R48, R62, R70, R90 ou R100 ;
- Montants Stil® M36, M48, ML48/50, MSP48/50, M62, MSP62-50, M70, M90 ou M100, simples ou doublés dos à dos.

Les montants spéciaux acoustiques Stil® MSP48/50 et Stil® MSP62/50 permettent d'améliorer les performances acoustiques des cloisons.

### 2.3.2. Hauteur des ouvrages

#### 2.3.2.1. Cloisons DuoTech® 25 (cas A et B relatifs à la résistance aux chocs) – tableau 9

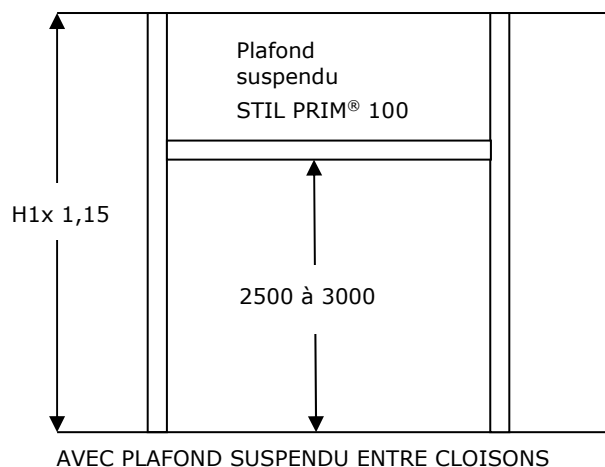
Les hauteurs figurant dans en annexes « tableaux et figures du Dossier Technique » sont données en considérant :

- Une hauteur de référence égale à 3,20 m pour les cloisons 98/48 DuoTech® avec montants Stil® ML48-50 simples disposés à entraxe 0,90 m (configuration pour laquelle la flèche sous charge répartie 20 daN/m<sup>2</sup> est inférieure à H/500 cf. essais de flexion paragraphe 2.7.1) ;
- Pour la gamme de cloisons, la raideur EI est proportionnelle à l'inertie de son ossature, ce qui conduit par égalisation des flèches à la formule :

$$H = H_0^4 \sqrt{I/I_0}$$

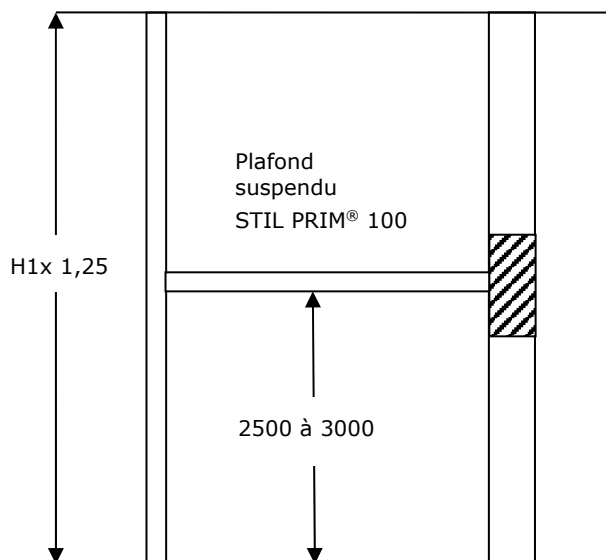
- L'apport du blocage réalisé par un plafond suspendu à ossature Stil Prim® 100 positionné entre 2,50 et 3,00 m de hauteur :
  - Majoration de 15% pour le cas de cloisons avec plafonds suspendus Stil Prim® entre cloisons séparatives DuoTech® 25 uniquement, voir tableau 9 ;

**Figure 3 – Cas plafond suspendu entre cloisons sur ossature**



- Majoration de 25% pour le cas de cloisons avec plafonds suspendus Stil Prim® entre cloisons séparatives DuoTech® 25 uniquement et gros œuvre (façade, refend, etc.), voir tableau 9.

Figure 4 – Cas plafond suspendu entre cloison sur ossature et gros œuvre



**AVEC PLAFOND SUSPENDU ENTRE CLOISON ET GROS ŒUVRE**

*NB : le plafond suspendu Stil Prim® est composé d'une ossature primaire constituée de profilés Stil Prim® 100 (espacement entre profilés : 1200 mm) avec encoches prédécoupées sous laquelle sont clipsées des fourrures Stil® F530 (au pas de 50 ou 60 cm), et d'un parement constitué de plaques de la gamme Placoplatre® vissées dans l'ossature. L'ossature primaire (Stil® Prim 100) est disposée perpendiculairement à la cloison et s'emboîte dans un rail R Stil® Prim à chacune de ses extrémités.*

### 2.3.2.2. Cloisons DuoTech® 19 (cas A et B relatifs à la résistance aux chocs) – tableau 8

Le dimensionnement se base sur la méthode du cas 1 telle que défini dans le cahier 3750\_V2 « Guide pour la présentation des éléments du dossier de demande d'Avis Technique relative à un procédé de cloison distributive ou de doublage de mur ».

Pour ce faire, il a été utilisé les résultats des essais de flexion suivants :

- Hauteur 3,20 m cloison 86/48 montant simple M48 entraxe 90 cm (rapport BMA6-F-0116A, configuration pour laquelle la flèche sous charge répartie de 20 daN/m<sup>2</sup> est inférieure à H/500) ;
- Hauteur 6,60 m montants doubles M100 entraxe 45 cm (rapport EEM 20-01139).

L'apport du blocage des cloisons DuoTech® 19 réalisé par un plafond à ossature Stil Prim® n'est pas visé par ce présent document.

### 2.3.3. Utilisation sous sollicitations sismiques

Les justifications des dispositions parasismiques sont obligatoires réglementairement lorsque l'article 3 de l'arrêté du 22 octobre 2010 modifié relatif à la classification et aux règles de construction parasismique applicables aux bâtiments de la classe dite « à risque normal » requiert des dispositions parasismiques pour l'ouvrage.

Le procédé n'a pas été justifié par essais et calculs conformément au référentiel « Dimensionnement parasismique non structuraux du cadre du bâti : Justification parasismique pour le bâtiment normal à risque normal » version 2014 et aux exigences du « guide d'évaluation des cloisons sous actions sismiques-Cahier 3582\_V2 » (version validée du 10 juin 2014).

Du fait du dépassement de la condition de masse surfacique maximale de 25 kg/m<sup>2</sup> pour toutes les configurations de cloisons distributives, l'emploi en zone sismique n'est donc visé que dans les cas ne nécessitant aucune justification des tableaux A et B (Cf. paragraphe 1.4 en annexe de l'Avis).

### 2.3.4. Points singuliers - performances acoustiques

Les cloisons DuoTech® ont fait l'objet d'essais d'affaiblissement acoustique pour lesquels des rapports ont été établis (cf. paragraphe 2.7).

L'obtention des résultats de ces rapports nécessite le respect des dispositions de mise en œuvre décrites dans ces documents.

### 2.3.5. Points singuliers-performances de résistance au feu

Les cloisons DuoTech® ont fait l'objet d'essais de résistance au feu pour lesquels des rapports de classement ont été établis (cf. paragraphe 2.7).

L'obtention de ces classements nécessite le respect des dispositions de mise en œuvre décrites dans ces documents.

### 2.3.6. Points particuliers et fixations

#### 2.3.6.1. Mise en œuvre des blocs-portes

Les plaques Placo® DuoTech® sont posées en butée à fond d'hubrisserie.

Les blocs-portes sont fixés sur les montants :

- simples pour les portes de masse inférieure à 50 kg,
- doubles boxés ou montants spéciaux Stil® MF 48 ou profilés métalliques équivalents du commerce pour les portes de masse comprise entre 50 et 90 kg,

selon les dispositions prévues dans la norme NF DTU 25.41 partie 1.1 (CCT).

NOTA : Les hubrisseries des blocs-portes destinés à être implantés dans des cloisons DuoTech® 80/48, DuoTech® 68/36 et DuoTech® 102/70 devront être spécialement adaptées aux épaisseurs finies des cloisons.

#### 2.3.6.2. Mise en œuvre des châssis vitrés

Dimensions maximales pour les châssis vitrés : 1800 mm x 900 mm quel que soit le type de vitrage.

Nombre maximal de châssis consécutifs : deux.

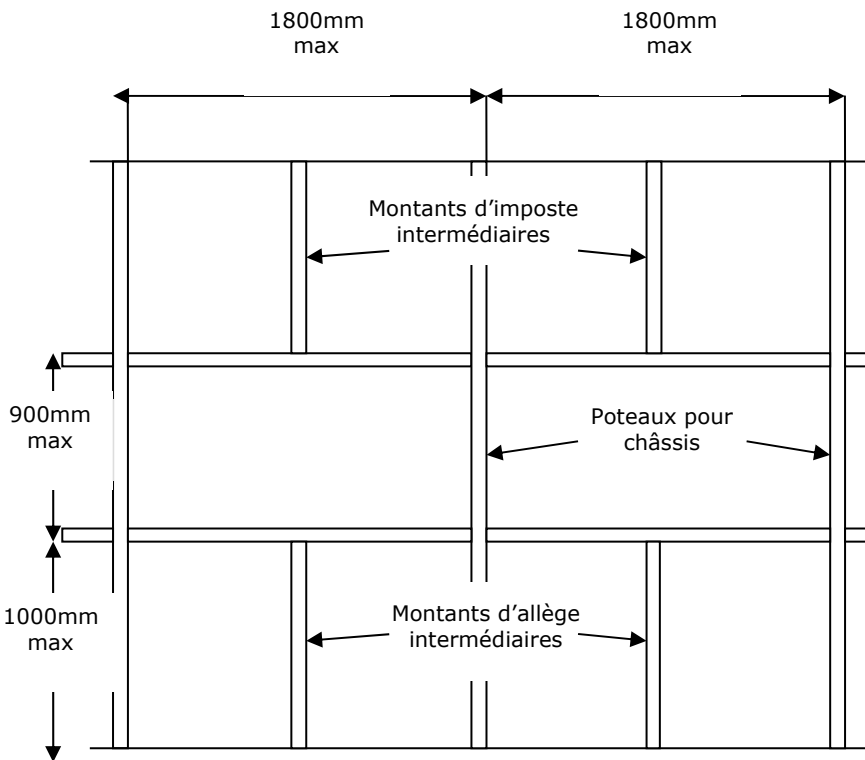
Les châssis vitrés sont fixés sur des poteaux toute hauteur constitués de montants emboîtés dans des rails.

Des montants intermédiaires d'impostes et d'allèges sont mis en œuvre pour les châssis de largeur supérieure à 900 mm et lorsque les montants sont coupés.

La masse maximale des châssis vitrés est de 60 kg (vitrage 50 kg et châssis 10 kg). Chaque montant du châssis vitré est assujéti à son poteau par au moins 2 fixations (propres au châssis mis en œuvre). La masse est reprise par chaque poteau soit 30 kg par poteau et 15 kg maximum pour chaque point de fixation.

Les plaques DuoTech® sont fixées verticalement en allège et en imposte.

*Figure 5 – Ossature pour mise en œuvre de châssis vitrés*



#### 2.3.6.3. Protection contre les chocs de corps durs - cas des plaques DuoTech® 25 uniquement

Dans les zones très sollicitées (circulation des hôpitaux par exemple), une protection complémentaire est mise en œuvre en partie basse sur une hauteur de 700 mm environ : bandeau continu en résine acrylovinyle, fixé par collage ou au moyen de bandes d'adhésif double face disposées horizontalement (entraxe maxi entre bandes : 200 mm).

#### 2.3.6.4. Fixation des mains courantes (cas des cloisons sur circulations) - cas des plaques DUO'TECH® 25 uniquement

Dans le cas de fixation de main courante, l'ossature est complétée par :

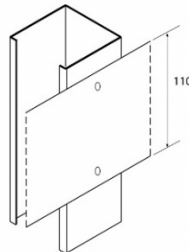
- des feuillards métalliques d'épaisseur 6/10 mm et de hauteur 110 mm permettant la fixation directe de mains courantes (ou autre accessoire). Le feuillard est disposé à 900 mm du sol fini et fixé sur les montants à l'aide de vis TRPF 13 (voir 2.3.6.4, figure 6),

- des panneaux de renfort bois ou contreplaqué d'épaisseur minimale 15 mm permettant la fixation directe de glissières supports ou d'accessoires médicalisés : sièges de douche, barres de relevage... Ces panneaux sont rainurés pour permettre la fixation dans les ailes des montants à l'aide de vis TTPC 45 ou bien disposés entre montants et reposant au sol.

Les mains courantes sont fixées directement par vissage dans les feuillards d'épaisseur 6/10<sup>ème</sup> mm horizontaux (Vis VSCG 55). En fonction de la charge, l'entraxe et/ou les points de fixation (2 ou 4) peuvent être modifiés.

Les platines de fixation des mains courantes sont disposées tous les 900 mm environ.

**Figure 6 - Feuillard pose main courante**



#### 2.3.6.5. Accrochage de charges (autres accessoires)

##### **Cloisons Duo'Tech® 19 :**

L'accrochage des charges lourdes (moins de 30 kg) doit être exécuté conformément à la norme NF DTU 25.41.

Pour des charges comprises entre 30 kg et 100 kg, un renfort constitué d'une plaque de contre-plaqué d'épaisseur minimale 18 mm doit être mise en œuvre.

Le système ainsi constitué a démontré son aptitude à l'emploi dans les conditions suivantes :

- Excentration de la charge : 30 cm par rapport au parement de la cloison ;
- Fixations : 4 vis VBA 4 x 40 ;
- Implantation des fixations : écartement horizontal de 500 mm, écartement vertical de 140 mm.

##### **Cloisons Duo'Tech® 25 :**

Voir figure 11.

Les accessoires tels que sièges de douche, barres de relevage, etc, sont fixés directement par vissage dans les panneaux de renfort (vis à bois ou tirefonds).

Les renforts bois sont disposés au droit des fixations des accessoires. Leur hauteur doit être supérieure ou égale à la distance entre les fixations majorée de 5cm. Ils sont soit disposés entre montants (cas des panneaux reposant au sol), soit rainurés pour permettre leur maintien dans les ailes des montants (cas des bandeaux). Les plaques de parement sont fixées dans ces renforts à l'aide de vis TTPC 45 au pas de 300 mm.

---

## 2.4. Fabrication et contrôles

---

### 2.4.1. Plaques

Les plaques sont produites dans les usines suivantes :

- VAUJOURS (93) ;
- CHAMBERY (73) ;
- CHERVES RICHEMONT (16).

Elles sont fabriquées conformément au cahier des charges réf. 0215006 déposé au CSTB.

La fabrication, le stockage, le conditionnement et le transport des plaques Placo® Duo'Tech® sont réalisés en continu selon un procédé identique à celui de la fabrication des plaques de plâtre cartonées.

Contrôles :

- Contrôles des plaques constitutives d'épaisseur 9,5 mm et 12,5 mm selon spécifications internes ;
- Contrôle des plaques finies suivant spécifications de l'article 2.2.1 ci-avant ;
- Contrôle de l'adhérence (test de manipulation) ;
- Contrôle de la flèche sous charge sur produit fini (fréquence : 1 contrôle par lot de fabrication de plaques de base) ;
- Suivi annuel par tierce partie selon le cahier des charges réf. 0215006.

### 2.4.2. Ossatures métalliques

Les montants et rails bénéficient d'un certificat NF « Eléments d'ossature métalliques pour plaques de plâtre », et font l'objet d'un suivi par tierce partie selon le référentiel NF 411.

Les montants spéciaux MSP font l'objet d'un suivi d'un suivi annuel d'Avis Technique par tierce partie selon le cahier des charges réf. 0216019.

### 2.4.3. Produits de traitement des joints

Les enduits revendiqués au tableau 6, paragraphe 2.2.4 font l'objet de certificats QB06 « Système de traitement de joints entre plaques de plâtre » et sont fabriqués dans les usines figurant dans les dits certificats.

Les systèmes de traitement de joints sont contrôlés conformément au règlement de certification QB06 « Système de traitement de joints entre plaques de plâtre ».

---

## 2.5. Fourniture et assistance technique

Les matériaux visés dans les paragraphes 2.2.1 à 2.2.4 sont commercialisés par la société PLACOPLATRE au travers d'un réseau de négoce.

La société PLACOPLATRE propose une assistance technique dédiée aux prescripteurs et entreprises de pose :

- PLACOPLATRE : 09 72 72 00 53.

---

## 2.6. Mise en œuvre

### 2.6.1. Mise en œuvre des ossatures

Les rails haut et bas sont fixés au sol et en plafond, conformément aux dispositions de la norme NF DTU 25.41 P1-1 (indice de classement P 72-203), par l'intermédiaire de fixations adaptées au support : clouage pointe acier, vis, chevilles, etc.

Les montants sont disposés à entraxe 900 ou 450 mm. Dans le cas de montants doubles, ils sont solidarités par vissage tous les 40 cm.

### 2.6.2. Mise en œuvre des plaques

Les plaques Placo® DuoTech® et Placo® DuoTech® Marine reposent en partie basse, au sol.

Les plaques de largeur 900 mm sont posées verticalement et assemblées par vissage au pas de 300 mm sur tous les montants, ainsi que sur les feuillards et panneaux de renfort éventuels.

### 2.6.3. Isolation

Les panneaux de laine de verre sont mis en œuvre à l'avancement avant la pose du second parement.

### 2.6.4. Traitement des joints

Le traitement des joints horizontaux et verticaux, des angles rentrants et sortants est exécuté conformément aux prescriptions de la norme NF DTU 25.41 partie 1-1 (CCT) avec les matériaux définis à l'article 2.2.4.

### 2.6.5. Application des finitions

Les parements des plaques de plâtre Placo® DuoTech® ou Placo® DuoTech® Marine sont équivalents respectivement aux parements des plaques de plâtre standard ou hydrofugées de type H1 auxquelles elles doivent être assimilées pour les travaux préparatoires à réaliser avant application des différents types de finition : peinture, revêtements, carrelages...

Le choix du type de finition dépend :

- du classement exigé en réaction au feu,
- du classement du local (conditions d'entretien et de nettoyage).

L'application des finitions ne peut être envisagée qu'après 7 jours minimum de séchage des joints en ambiance naturelle et elle doit être effectuée conformément aux règles de l'art et aux dispositions du DTU spécifique du mode de finition envisagé.

#### 2.6.5.1. Finition par peinture

Les dispositions sont celles définies par la norme NF DTU 59.1.

#### 2.6.5.2. Finition par papier peints

Les dispositions sont celles définies par la norme NF DTU 59.4.

Dans le cas de revêtement collé et en vue des réfections ultérieures, il convient en particulier de procéder, avant encollage, à une couche d'impression.

#### 2.6.5.3. Revêtement en carreaux céramiques collés

La pose est effectuée à l'aide d'une colle à carrelage bénéficiant d'un certificat QB « QB11-01 Colle à carrelage- Mortier colle » et conformément aux indications et aux dispositions prévues dans la norme NF DTU 52.2.

Dans le cas de locaux classés EB+ privatifs au sens du classement des locaux en fonction de l'exposition à l'humidité des parois » cahier CSTB 3567 mai 2006, il convient de se reporter aux dispositions de la norme NF DTU 25.41.

Le raccordement à la baignoire ou au bac à douche (complémentaire à celui du plombier – cf. norme NF DTU 25.41 partie 1-1 (CCT)), est traité par le carreleur :

- soit avec un profilé adapté mis en œuvre lors de la pose du carrelage,
- soit avec un joint de mastic sanitaire bénéficiant du label SNJF mis en œuvre dans un espace de 5 mm au moins ménagé, lors de la pose du carrelage, entre le bord de l'appareil sanitaire et le carrelage

### 2.6.6. Accrochage, fixations

Les fixations sont effectuées conformément aux dispositions retenues dans la norme NF DTU 25.41 partie 1.1.

## 2.7. Résultats expérimentaux

### 2.7.1. Comportement mécanique

#### 2.7.1.1. Placo® Duo'Tech® 19

Essais CSTB :

- 
- Rapport EEM 20-01139 : Essais de flexion sur cloisons Placo Duo'Tech® 19 (138/100) hauteur 6,60 m montants M100 double entraxe 45 cm ;
- Rapport DSSF 21-04407 : essais de chocs sur cloison distributive Duo'Tech®19 (86/48) cas B, hauteur 3,25 m, montants M48 simples entraxe 900 mm.

Essais CEBTP :

- Rapport BMA6-F-0116A : Essais de flexion sur cloisons distributives Duo'Tech® 19 (86/48) hauteur 3,20 m montant simple M48 entraxe 90 cm.

#### 2.7.1.2. Placo® Duo'Tech® 25

Essais CSTB :

- Rapport EEM 09 26020482/A : Essais de raideur de vissage sur parement Placo® Duo'Tech® 25 ;
- Rapport EEM 09 26020482/B : Essais de comportement aux chocs ;
- Rapport EEM 09 26020482/C : Essais de comportement à la flexion par chargement réparti ;
- Rapport RE-EM-00017 juin 2000 : Essais de flexion par chargement réparti sur des éléments de cloison à ossature simple (98-48 H), sans plafond, avec blocage par plafond entre cloisons 98-48 H avec blocage par plafond entre cloison 98-48 H et structure indéformable ;
- Rapport EM 00 039 – Essais sur support de sanitaire (comportement sous charge monotone et sinusoïdale d'équipements sanitaires mis en œuvre dans une cloison en plaques de plâtre Placoplatre® BA25) ;
- Rapport EEM 01 029 - Essais sur les accessoires de sanitaire (comportement sous charge monotone et sinusoïdale d'équipements sanitaires mis en œuvre dans une cloison en plaques de plâtre Placoplatre® BA25).

### 2.7.2. Comportement acoustique

Les essais suivants ont été réalisés en laboratoire, il convient de se reporter au rapport d'essai pour une définition précise des matériaux utilisés et de leur mise en œuvre.

Type de plaques spéciales	Référence essai	Laboratoire
Placo® Duo'Tech® 19	AC12-26040933/2	CSTB
Placo® Duo'Tech® 19	BEB2.D.6028-3	CEBTP
Placo® Duo'Tech® 19	CTA 140065/AER-3-FR	Audiotec
Placo® Duo'Tech® 25	CTA 140065/AER-2-FR	Audiotec

Les compléments de validation des performances acoustique des cloisons distributives sur la base des essais de référence : Rapport d'étude acoustique CEBTP n BEB2.K.6034-1

Il convient de se reporter aux rapports d'essais et rapport d'étude acoustique pour une définition plus précise de la cloison distributive, de ses composants, de la performance couverte et de son domaine d'application.

### 2.7.3. Comportement au feu

#### 2.7.3.1. Réaction au feu

Plaque	Classement	Référence
Placo® Duo'Tech® 19 Placo® Duo'Tech® 25	A2-s1, d0	Annexe C de la norme NF EN 14190

#### 2.7.3.2. Résistance au feu

##### 2.7.3.2.1. Placo® Duo'Tech® 19

- PV de classement CSTB n° RS13-008 : gamme de cloisons Placostil® avec parements Placo® Duo'Tech® 19 ;
- Extensions 15/1 et 15/2 : mise en œuvre de boîtiers électriques ;
- Recondution n°18/1 valide jusqu'au 15/3/2023.

##### 2.7.3.2.2. Placo® Duo'Tech® 25

- PV de classement CSTB n° RS11-143 : gamme de cloisons Placostil® avec parements Placo® Duo'Tech® 25 ;
- Extension 14/1 et 15/2 : mise en œuvre de boîtiers électriques ;
- Recondution n°17/1 valide jusqu'au 9/7/2022.



---

## **2.8. Références**

---

### **2.8.1. Données Environnementales**

Les plaques DuoTech® 19 et 25 font l'objet de Fiches de Déclaration Environnementale et Sanitaire (FDES) vérifiées par tierce partie.

Les données issues des FDES ont pour objet de servir au calcul des impacts environnementaux des ouvrages dans lesquels les produits (ou procédés) visés sont susceptibles d'être intégrés.

### **2.8.2. Autres références**

Plusieurs milliers de m<sup>2</sup> ont été mis en œuvre.

## 2.9. Annexes du Dossier Technique

**Tableau 7a - Caractéristiques des plaques constituant les parements Placo® Duo'Tech® 19 et Placo® Duo'Tech® 19 Marine**

Caractéristiques	Placo® Duo'Tech® 19		Placo® Duo'Tech® 19 Marine	
	Plaque intérieure	Plaque extérieure	Plaque intérieure	Plaque extérieure
Type selon NF EN 520	A	I Spéciale acoustique	A	I-H1 Spéciale acoustique
Épaisseur	9,5	9,5	9,5	9,5
Longueur	2,40 à 3m		2,40 à 3m	
Largeur (mm)	900 + 0 ; - 3		900 + 0 ; - 3	
Bords	droits	Amincis	droits	Amincis
Couleur	Ivoire	Bleu	Ivoire	Vert

**Tableau 7b - Caractéristiques des plaques constituant les parements Placo® Duo'Tech® 25 et Placo® Duo'Tech® 25 Marine**

Caractéristiques	Placo® Duo'Tech® 25		Placo® Duo'Tech® 25 Marine	
	Plaque intérieure	Plaque extérieure	Plaque intérieure	Plaque extérieure
Type selon NF EN 520	A	I Spéciale acoustique	A	I-H1 Spéciale acoustique
Épaisseur	12,5	12,5	12,5	12,5
Longueur	2,40 à 3m		2,40 à 3m	
Largeur (mm)	900 + 0 ; - 3		900 + 0 ; - 3	
Bords	droits	Amincis	droits	Amincis
Couleur	Ivoire	Bleu	Ivoire	Vert

**Tableau 8 - Hauteurs des cloisons de distribution Duo' Tech® 19 (cas A et B)**

Type et épaisseur (mm)	Composition de chaque parement	Ossature Stil®	Inertie (cm <sup>4</sup> )	Entraxe (cm)	Hauteur Maxi* (m)	
					Simple	Double
74/36 Duo' Tech®	Placo® Duo' Tech® 19	M36-40	1,54	90	/	3,35
				45	3,35	3,90
86/48 Duo' Tech®		M48-35	2,62	90	3,25	3,75
				45	3,75	4,40
86/48 Duo' Tech®		ML48-50	3,51	90	3,45	4,05
				45	4,05	4,70
100/62 Duo' Tech®		MSP48-50	3,88	90	3,50	4,10
				45	4,10	4,85
100/62 Duo' Tech®		M62-40	5,26	90	3,75	4,40
				45	4,40	5,20
100/62 Duo' Tech®		MSP62-50	6,28	90	3,95	4,60
				45	4,60	5,40
108/70 Duo' Tech®	M70-40	6,93	90	4,00	4,70	
			45	4,70	5,55	
128/90 Duo' Tech®	M90-40	12,35	90	4,60	5,40	
			45	5,40	6,35	
138/100 Duo' Tech®	M100-40	15,57	90	4,85	5,70	
			45	5,70	6,70	

\* lorsque des exigences de résistance au feu sont exprimées, la hauteur maximale peut être inférieure à celle figurant dans le tableau. Il convient alors de se reporter au procès-verbal de référence.

**Tableau 9 - Hauteurs des cloisons de distribution DuoTech® 25 (utilisation en cas A et B)**

Type de cloison	Ossature	Inertie en cm <sup>4</sup>	Entraxe en cm	Hauteur* A <sup>(1)</sup>		Hauteur* B <sup>(2)</sup>		Hauteur* C <sup>(3)</sup>	
				montant simple	montant double	montant simple	montant double	montant simple	montant double
98/48 DuoTech®	Stil®M48	2,62	90	3,15	3,75	3,60	4,30	3,95	4,65
			45	3,75	4,45	4,30	5,10	4,65	5,55
	Stil®ML48-50	3,51	90	3,40	4,00	3,90	4,60	4,25	5,05
			45	4,00	4,80	4,60	5,50	5,05	6,00
	Stil® MSP48-50	3,88	90	3,45	4,10	4,00	4,75	4,35	5,15
			45	4,10	4,90	4,75	5,65	5,15	6,15
120/70 DuoTech®	Stil® M70	6,93	90	4,00	4,75	4,60	5,50	5,00	5,95
			45	4,75	5,65	5,50	6,55	5,95	7,00 <sup>(4)</sup>
140/90 DuoTech®	Stil® M90	12,35	90	4,65	5,50	5,35	6,35	5,80	6,90
			45	5,50	6,55	6,35	7,00 <sup>(4)</sup>	6,90	7,00 <sup>(4)</sup>
150/100 DuoTech®	Stil® M100	15,57	90	4,90	5,85	5,65	6,70	6,15	7,00 <sup>(4)</sup>
			45	5,85	6,95	6,70	7,00 <sup>(4)</sup>	7,00 <sup>(4)</sup>	7,00 <sup>(4)</sup>

<sup>(1)</sup> A : configuration sans plafond à ossature Stil® Prim.

<sup>(2)</sup> B : configuration avec plafond à ossature Stil® Prim entre deux cloisons.

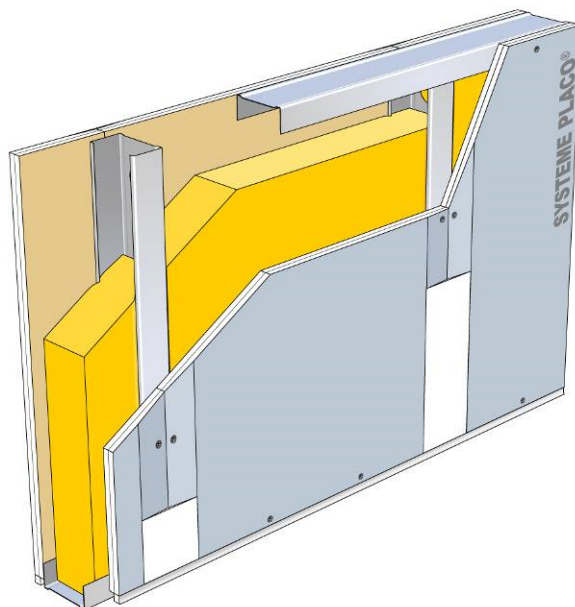
<sup>(3)</sup> C : configuration avec plafond à ossature Stil® Prim entre cloison et gros œuvre.

<sup>(4)</sup> Hauteurs pondérées.

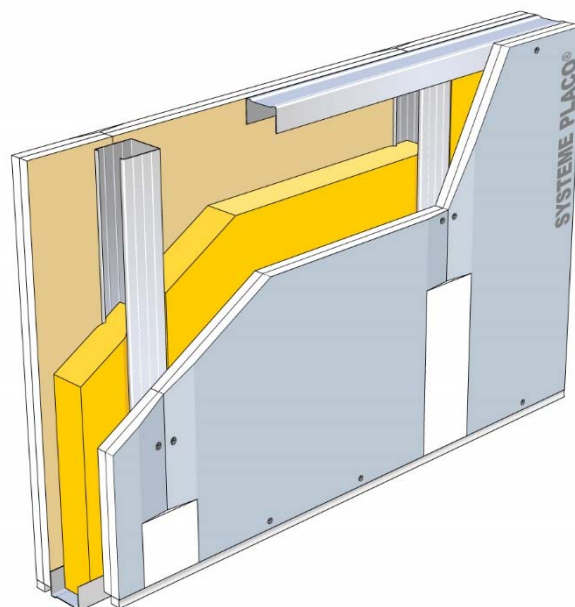
\* lorsque des exigences de résistance au feu sont exprimées, la hauteur maximale peut être inférieure à celle figurant dans le tableau. Il convient alors de se reporter au procès-verbal de référence.

*NB : les hauteurs B et C sont valables pour des plafonds Stil Prim® positionnés entre 2,50 et 3,00 m de hauteur.*

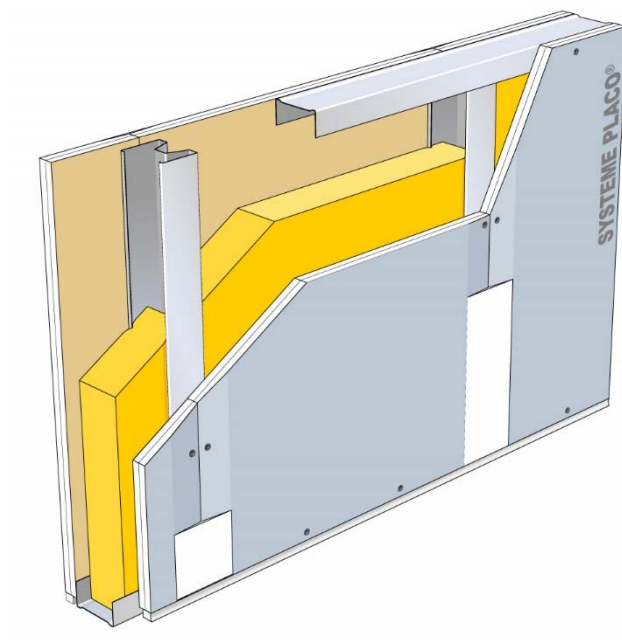
**Figure 7 – Cloison 108/70 Duo'Tech® 19 avec montant Stil® M70**



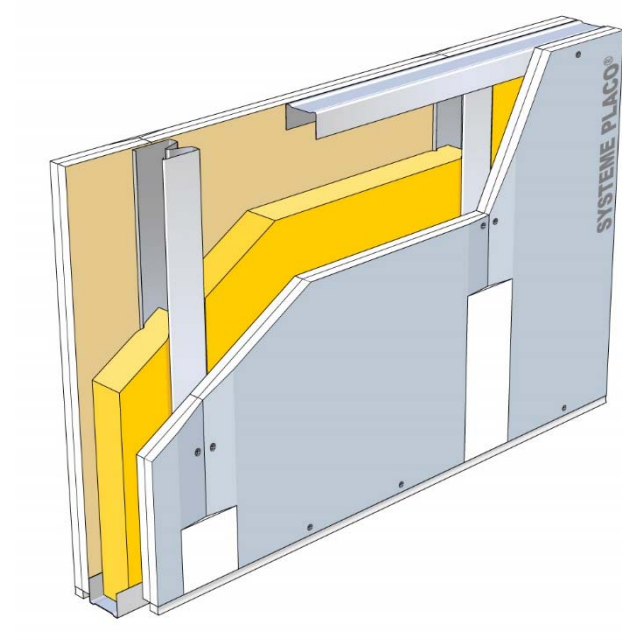
**Figure 8 – Cloison 98/48 Duo'Tech® 25 avec montant Stil® ML 48-50**



**Figure 9 – Cloison 100/62 Duo'Tech® 19 avec montant Stil® MSP62-50**



**Figure 10 – Cloison 98/48 Duo'Tech® 25 avec montant Stil® MSP 48-50**



*Figure 11 – exemple de fixation de sièges de douches rabattables*

