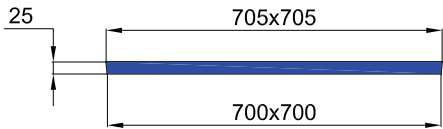


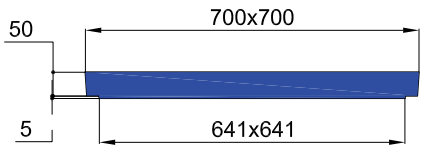
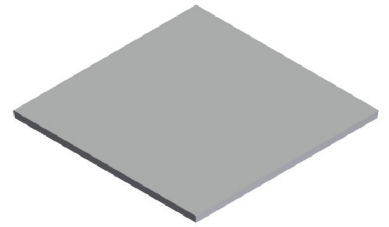
# BOITE PLUVIALE RP60 Int. 60x60 H30

## A EMBOITEMENT



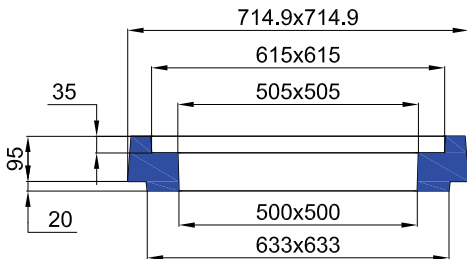
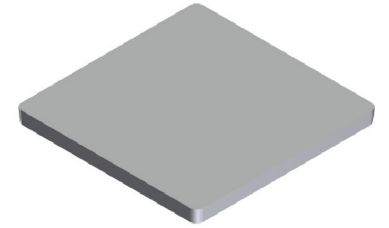
### COUVERCLE ARME ALLEGE POUR BOITE PLUVIALE RP60

**Code Article :** 240763  
**Poids :** 30,5 Kg



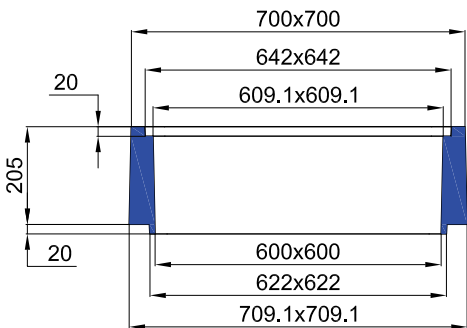
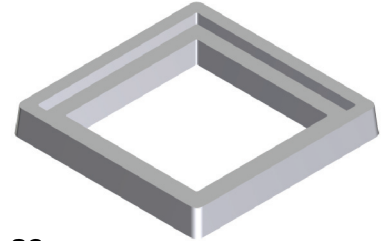
### COUVERCLE ARME POUR BOITE PLUVIALE RP60

**Code Article :** 240760  
**Poids :** 60 Kg



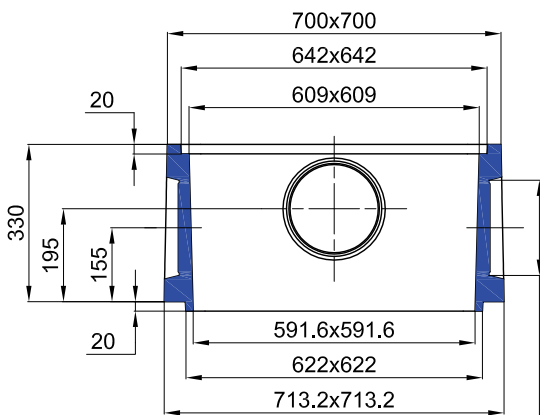
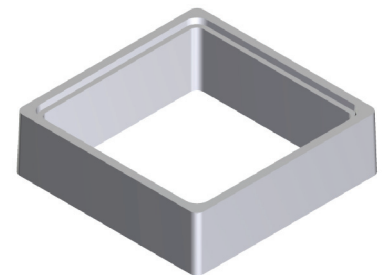
### PLAQUE SOUS TAMPON POUR BOITE PLUVIALE RP60

**Code Article :** 240762  
**Poids :** 53 Kg



### REHAUSSE A EMBOITEMENT H : 20 POUR BOITE PLUVIALE RP60

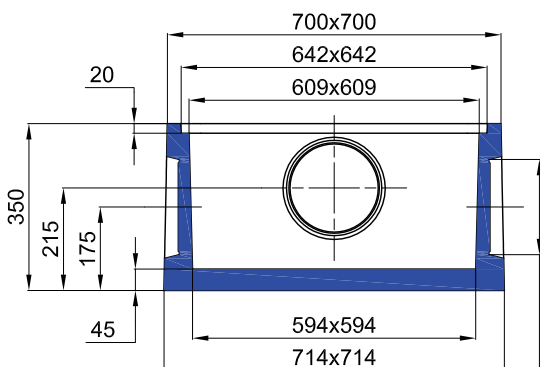
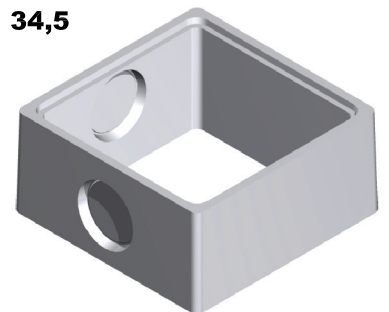
**Code Article :** 240765  
**Poids :** 62 Kg



### REHAUSSE A EMBOITEMENT H : 34,5 POUR BOITE PLUVIALE RP60

**Code Article :** 240770  
**Poids :** 100 Kg

**Conditionnement :** 6 / palette  
**Code palette :** 240771  
**Poids palette :** 600 Kg



### BOITE PLUVIALE RP60 Int. 60x60 H30 SANS COUVERCLE

**Code Article :** 240750  
**Poids :** 140 Kg

**Conditionnement :** 6 / palette  
**Code palette :** 240752  
**Poids palette :** 840 Kg



**S.A. R.THEBAULT**

Siège social et usine : ZI de Saint-Eloi - Plouédern - 29800 LANDERNEAU

Tél. 02 98 21 63 63 - Fax : 02 98 21 34 11

Usines à : Mauron (56430) et Verneuil S/Avre (27130)