

# Fiche Technique

STRUCTURE

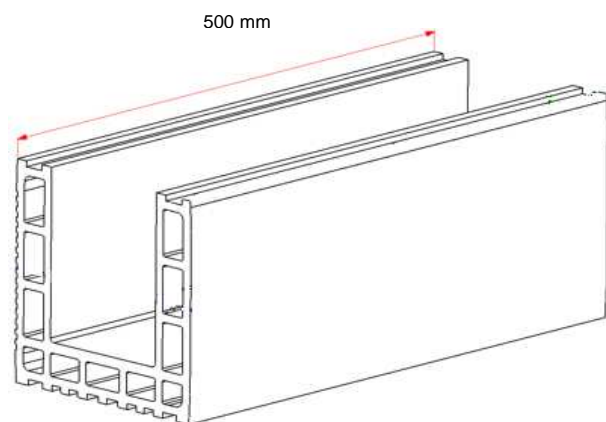
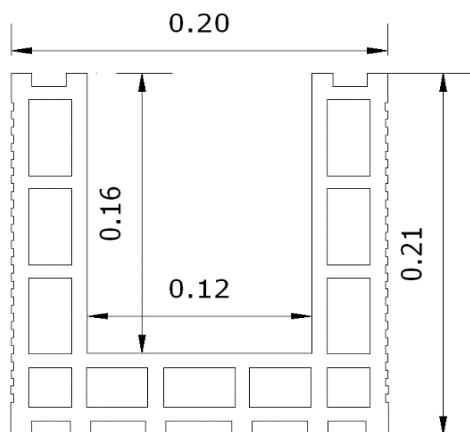


## Calibric Chaînage hauteur 21cm

site de fabrication: LASBORDES

référence: LS\_CAL51\_2015-04-16

### Caractéristiques Technique



### Conditionnement

Masse	14,40 kg
Nbre de produits au ml	2
Nbre de produits par palette	70 pièces

### Conditions à remplir

Spécifications			Méthodes d'essai	
Caractéristiques géométriques	Longueur (mm)	500	NF / CE / ATEC	± 15
	Largeur (mm)	200		± 4
	Hauteur (mm)	210		± 0,5
	Planéité des faces			
Résistance thermique	non concerné			
Résistance à la compression				
Affaiblissement acoustique				
Résistance à l'arrachement				

### Caractéristiques techniques

non concerné

### Produits complémentaires

— Calibric	— Calibric angle
— Calibric Th évolution	— Calibric multiangle
— Calibric Th max	— Calibric tableau
— Calibric One	— Accessoires Monolithes

### Descriptif

– Brique rectifiée à pose collée_Mortier colle Calibric
– Brique rectifiée à pose collée au liant CaliFix (Maison Individuelle et R+1 maximum)
– Brique rectifiée à pose traditionnelle

### Mise en Œuvre