

# Ø 1 000 Standards Éléments de fond

## DOMAINES D'UTILISATION

- Eaux pluviales, eaux usées
- Branchements pour canalisations : béton, PVC, PEHD, PP, fonte, grès...

## PLUS PRODUITS

- Marque NF (suivant produit)
- Fonction d'autocurage, particulièrement adapté aux eaux usées (suivant produit)
- Large gamme BS Concept® avec angles à la demande
- En démoulage immédiat
- Existe avec ou sans échelon (suivant produit)
- Large gamme nationale tenue en stock : fonds plats avec carottage, fonds plats à voile à briser, fonds multidirectionnels

## BÉNÉFICES CLIENTS

**MAÎTRE D'ŒUVRE**

- Adapté à de nombreux diamètres et matériaux de canalisation
- Offre polyvalente
- Qualité des composants
- Garantie d'étanchéité
- Limite les interventions de nettoyage et de maintenance (suivant produit)
- Regard de visite : sécurité du personnel

**ENTREPRISE / NÉGOCE**

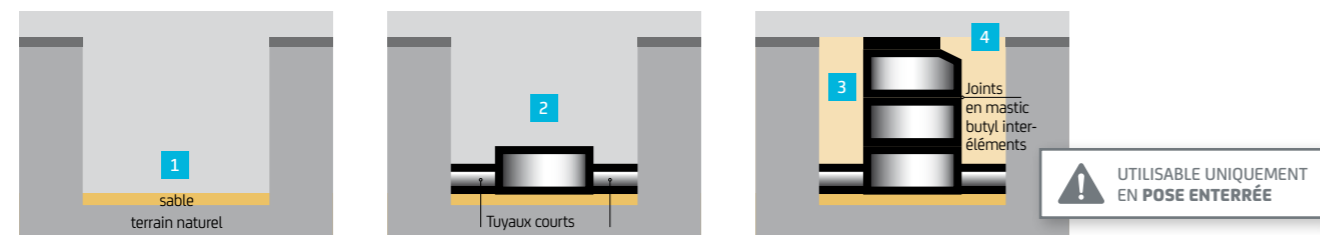
- Qualité des composants en lien avec la politique RSE
- Large gamme en stock
- Sécurité accrue pour le personnel de chantier grâce à la manutention avec mains de levage
- Couverture Nationale
- Gain de temps et fiabilité par rapport au coulé en place

## MANUTENTION

- Manutention avec mains de levage
- Effort strictement vertical
- Pas de transport même à faible vitesse



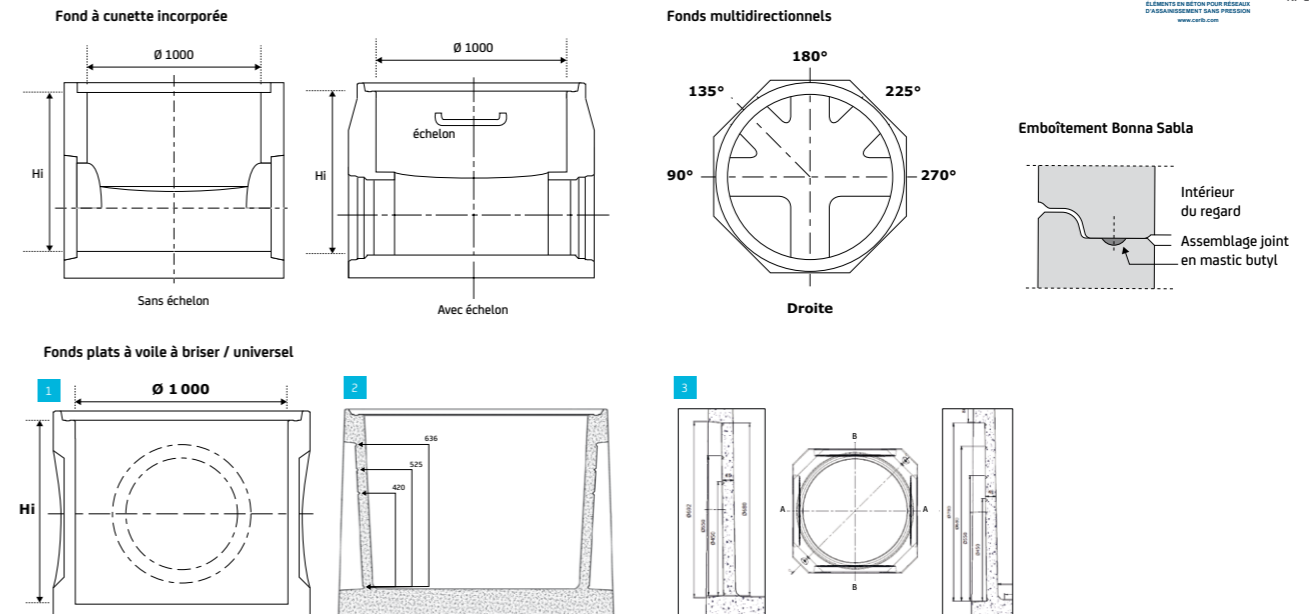
## CONDITIONS DE POSE



- 1 Le lit de pose doit être parfaitement dressé, compacté et ne pas comporter de point dur.
- 2 Pose de l'élément de fond, avec de part et d'autre deux tuyaux courts afin de parer aux tassements différentiels normaux entre regard et canalisation.

- 3 Pose de la colonne de regard avec mise en place du joint mastic butyl entre les éléments.
- 4 Remblayage et compactage autour du regard.

\* Notice de pose regards : NT411, disponible sur demande.  
 Notice de pose branchement : NT412, disponible sur demande.  
 Conformément au fascicule 70 du CCTG Travaux.



Matières	DN branchement	Angles					HI (mm)	Masse moy. théorique (kg)	Ancres de manutention	Marque
		135°	150°	165° (H)	180°	Borgne				
PVC	500	■	■	■	■	■	1050	1750	3 x 2,5T	■
FONTE	500	■	■	■	■	■	1050	1750	3 x 2,5T	■
BÉTON	500	■	■	■	■	■	1050	1750	3 x 2,5T	■
PVC	600	■	■	■	■	■	1050	1680	3 x 2,5T	■
FONTE	600	■	■	■	■	■	1050	1680	3 x 2,5T	■
BÉTON	600	■	■	■	■	■	1050	1680	3 x 2,5T	■

Matières	DN branchement	Angles	HI (mm)	Masse moy. théorique (kg)	Ancres de manutention	Marque
PVC, FONTE, BÉTON, GRÈS	de 110 à 630*	Sur demande	600/750/1050	de 1100 à 1750**	3 x 2,5T	■

\* Suivant matériaux. \*\* Suivant produit.

Matières	Largeur de voiles	Nbre de Voiles	HI (mm)	Masse moy. théorique (kg)	Ancres de manutention	Schémas	Marque
PVC, FONTE, BÉTON, GRÈS	340	4	280	395	2 x 2,5T	1	■
PVC, FONTE, BÉTON, GRÈS	560	4	510	490	2 x 2,5T		
PVC, FONTE, BÉTON, GRÈS	340/850	2/2	760	670	2 x 2,5T	2	■
PVC, FONTE, BÉTON, GRÈS	636/525/420	4	750	990	2 x 2,5T		
PVC, FONTE, BÉTON, GRÈS	A -450/550/680/780 B-450/550/692	2/2	900	1340	2 x 2,5T	3	■

Matières	DN branchement	Angles			HI (mm)	Masse moy. théorique (kg)
		Multi-directionnel				
FONTE	150	90/135/180/225/270			600	1150
PVC	160	90/135/180/225/270			600	1150
PVC	200	90/135/180/225/270			600	1120
FONTE	200	90/135/180/225/270			600	1120
PVC	250	90/135/180/225/270			600	960
FONTE	250	90/135/180/225/270			600	960
PVC	315	90/135/180/225/270			600	910
FONTE	300	90/135/180/225/270			600	910

ATTENTION : certains éléments sont sur commande suivant la zone géographique.  
 Les caractéristiques techniques sont données à titre indicatif et peuvent varier en fonction du site de production.