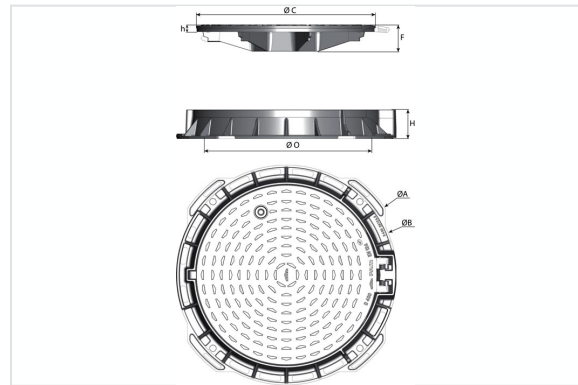


Regard R-TEX articulé Classe D400 Cadre rond Ø 850 – Non Ventilé



A	O	H	C	h	F	Masse ensemble	Masse tampon	Conditionnement	Marquage	SAP code
850x785 mm	600 mm	104 mm	637 mm	26 mm	96 mm	54,6 kg	33 kg	10	Standard	CDRT60AF

Matériaux et revêtements :

- Cadre et tampon en fonte ductile EN GJS 400-15 avec revêtement mince par autophorèse de copolymère en phase aqueuse
- Jonc EVA ou équivalent

Domaine d'emploi :

- Classe D400 (Groupe 4) suivant la norme EN124-2, voies de circulation des routes, accotements stabilisés et aires de stationnement pour tous types de véhicules.
- Zones de trafic modéré et visites périodiques.

Origine France Garantie

- Ce produit est fabriqué en France dans notre fonderie de Blénod-les-Pont-A-Mousson (54), et certifié Origine France Garantie. Ce qui garantit auprès des consommateurs la fabrication française selon un cahier des charges disponible sur originefrancegarantie.fr. Le numéro de certification est : BVCert 6026906.
- « La certification Origine France Garantie est attribuée par un organisme certificateur indépendant. Des contrôles sont ensuite effectués chaque année afin de vérifier que le produit est bien fabriqué à 100 % en France et qu'au moins 50% des frais de fabrication (matières premières comprises) du produit sont d'origine française. »

Principales caractéristiques :

- Verrouillage automatique par barreau élastique en fonte ductile
- Tampon articulé, ouverture à 110 °, blocage de sécurité à 90° à la fermeture
- Cadre optimisé pour le scellement
- Clavette antivol du tampon en option (supprime le blocage de sécurité à 90°)
- Verrou ¼ de tour en option

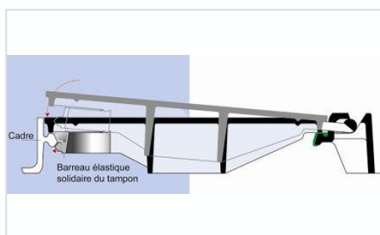
Marquage spéciaux

Marquage tampon	Référence
Eau potable	CDRT60AFEPO
EU	CDRT60AFEUS
Eaux usées	CDRT60AFEAS
EP	CDRT60AFEPL
Eaux pluviales	CDRT60AFEAL

Produits associés



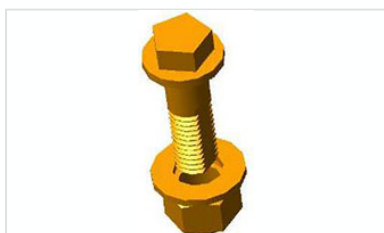
Jonc EVA



Regards - Verrouillage du tampon par barreau élastique



Clavette antivol tampon - Regards TEK et B-TEC



Verrous ¼ de tour