

Coude changement orientation à 90°



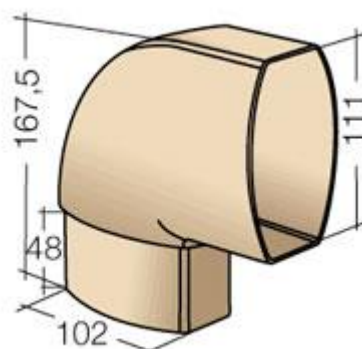
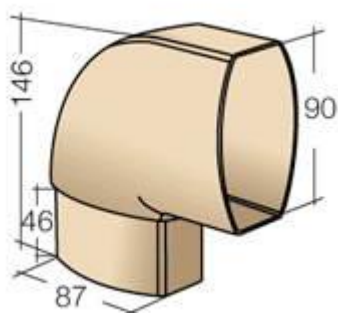
Descriptif

Ce coude permet un dévoiement latéral du tube de descente.

Innovations techniques

- 1 - Sa conception permet un renvoi latéral du tube de descente et facilite ainsi le raccordement avec le réseau pluvial.
- 2 - Leur conception rend possibles deux types de raccordements différents avec un seul raccord.
- 3 - L'absence de chanfreins de raccordement les rend invisibles et contribue à l'esthétique du système complet Ovation.

Schémas Ovation CN9GT et CM9GT



Images 3D

