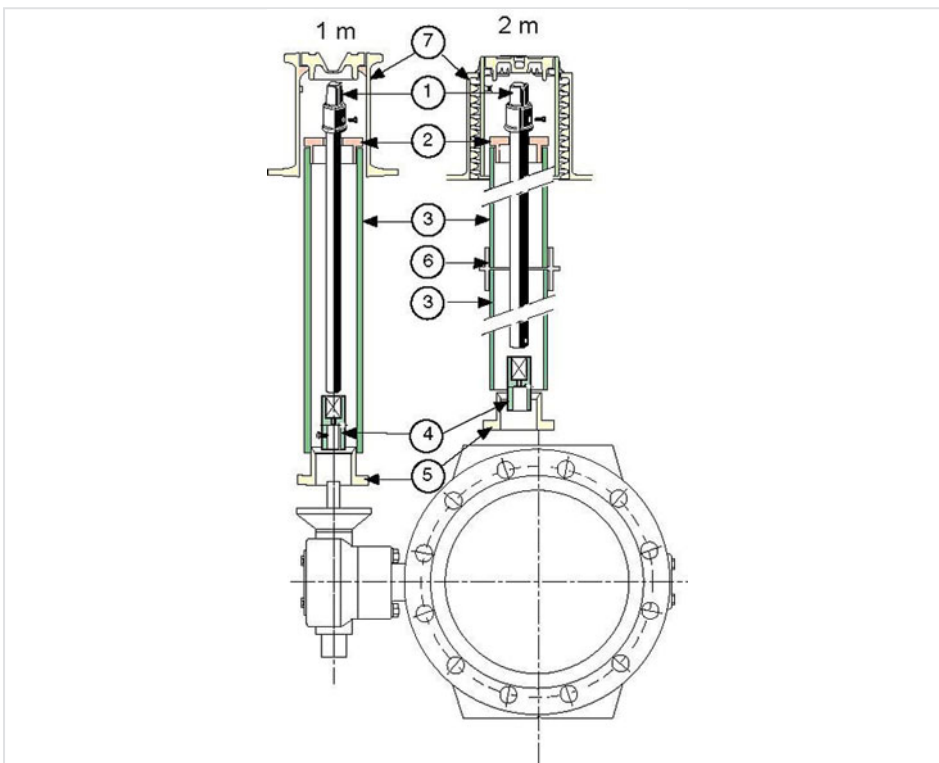


Vanne papillon sous remblai - Commande par clé à bécuille

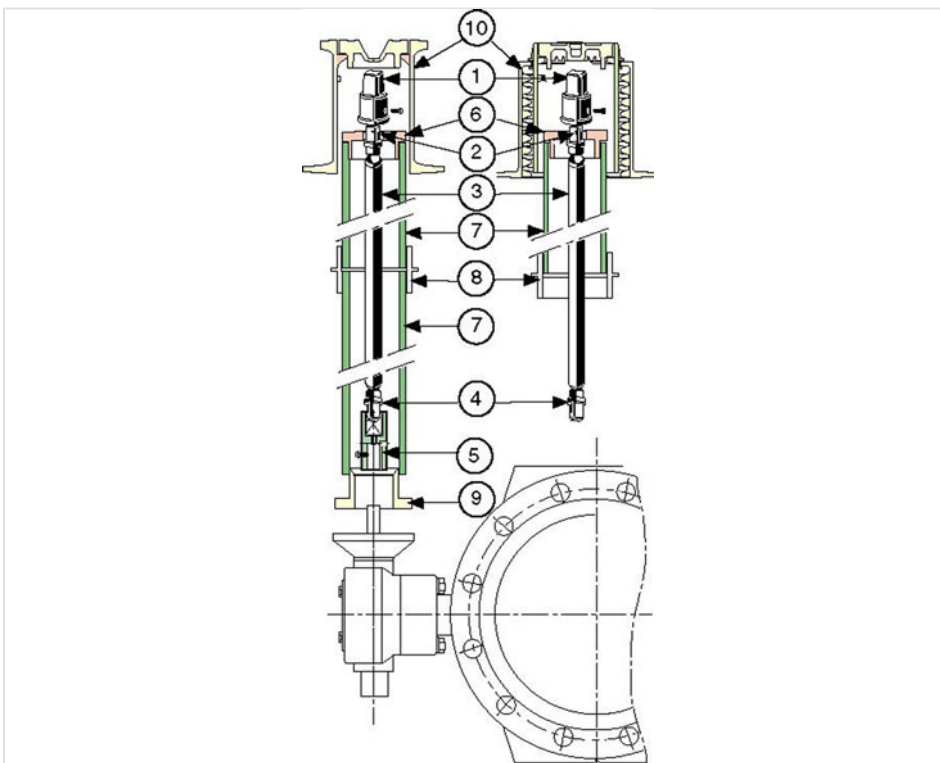
Montage sous bouche à clé - Allonge 1 et 2 m avec tige carrée de 28



Item	Désignation	Nbre	Référence
1	Tige de manoeuvre et chapeau d'ordonnance - Hauteur 1 m	1	RAA28F1
	Tige de manoeuvre et chapeau d'ordonnance - Hauteur 2 m	1	RAA28F2
2	Couvercle guide tige pour tube allonge FONTE	1	162032
	Couvercle guide tige pour tube allonge PVC	1	162033
3	Tube allonge (pour tige h=1m : 1 tube) FTE	1	RAC10AB
	Tube allonge (pour tige h=2m : 2 tubes) FTE	2	RAC10AB
	Tube allonge (pour tige h=1m : 1 tube) PVC	1	RAC11AD
	Tube allonge (pour tige h=2m : 2 tubes) PVC	2	RAC11AD
4	Manchon (selon DN vanne) - Voir fiche RSEVPXXACC600	1	RSEVPXXACC600
5	Support tube pour tube FONTE ou PVC - Ø20 (F10)	1	162030
	Support tube pour tube FONTE ou PVC - Ø30 (F14)	1	162029

Item	Désignation	Nbre	Référence
6	Embout pour hauteur = 2 m pour tube allonge FONTE	1	RAA80DB
	Embout pour hauteur = 2 m pour tube allonge PVC	1	RAA80ED
7	Bouche à clé PAVA type 10 kg H105	1	F1PVAC
	Bouche à clé PAVA type 14 kg H185	1	F2PVAC
	Bouche à clé PAVA type 19 kg H150	1	F3PVAC
	Bouche à clé TOTALE Chaussée Ronde	1	FRTOAB
	Bouche à clé TOTALE Chaussée Hexagonale	1	FRTODB
	Bouche à clé TOTALE Chaussée Carrée	1	FRTOBB
	Bouche à clé TOTALE Trottoir Ronde	1	FTTOAB
	Bouche à clé TOTALE Trottoir Hexagonale	1	FTTODB
	Bouche à clé TOTALE Trottoir Carrée	1	FTTOBB

Montage sous bouche à clé - Allonge 3 à 6 m avec tube 33/42 (Ø 20) ou 50/60 (Ø 30)



Item	Désignation	Nbre	Référence
1	Chapeau d'ordonnance - Hauteur 1 m	1	162082

Item	Désignation	Nbre	Référence
2+4	Embout à souder Carré de 28 - Ø 20 (33/42)	1	162077
	Embout à souder Carré de 28 - Ø 30 (50/60)	1	163358
3	Tube de manoeuvre longueur 3 m - Ø 20 (33/42)	1	162088
	Tube de manoeuvre longueur 4.5 m - Ø 20 (33/42)	1	162231
	Tube de manoeuvre longueur 6 m - Ø 20 (33/42)	1	162090
	Tube de manoeuvre longueur 3 m - Ø 30 (50/60)	1	162229
	Tube de manoeuvre longueur 4.5 m - Ø 30 (50/60)	1	162232
	Tube de manoeuvre longueur 6 m - Ø 30 (50/60)	1	162140
4	Manchon (selon DN vanne) - Voir fiche RSEVPXXACC600	1	RSEVPXXACC600
5	Couvercle guide tige pour tube allonge FONTE	1	162032
7	Tube allonge FONTE pour L=3 m (Lu=1.5 m x 2)	2	RAC15AB
	Tube allonge FONTE pour L=4.5 m (Lu=1.5 m x 3)	3	RAC15AB
	Tube allonge FONTE pour L=6 m (Lu=1.5 m x 4)	4	RAC15AB
	Tube allonge PVC pour L=3 m (Lu= 1.1 m x 3)	3	RAC11AD
	Tube allonge PVC pour L=4.5 m (Lu= 1.1 m x 4)	4	RAC11AD
	Tube allonge PVC pour L=6 m (Lu= 1.1 m x 6)	6	RAC11AD
8	Embout FONTE pour L=3 m	1	RAA80DB
	Embout FONTE pour L=4.5 m	2	RAA80DB
	Embout FONTE pour L=6 m	3	RAA80DB
	Embout PVC pour L=3 m	2	RAA80ED
	Embout PVC pour L=4.5 m	3	RAA80ED
	Embout PVC pour L=6 m	5	RAA80ED
9	Support tube pour tube FONTE ou PVC - Ø20 (F10)	1	162030
	Support tube pour tube FONTE ou PVC - Ø30 (F14)	1	162029
10	Bouche à clé PAVA type 10 kg H105	1	F1PVAC
	Bouche à clé PAVA type 14 kg H185	1	F2PVAC
	Bouche à clé PAVA type 19 kg H150	1	F3PVAC
	Bouche à clé TOTALE Chaussée Ronde	1	FRTOAB
	Bouche à clé TOTALE Chaussée Hexagonale	1	FRTODB
	Bouche à clé TOTALE Chaussée Carrée	1	FRTOBB
	Bouche à clé TOTALE Trottoir Ronde	1	FTTOAB
	Bouche à clé TOTALE Trottoir Hexagonale	1	FTTODB
	Bouche à clé TOTALE Trottoir Carrée	1	FTTOBB