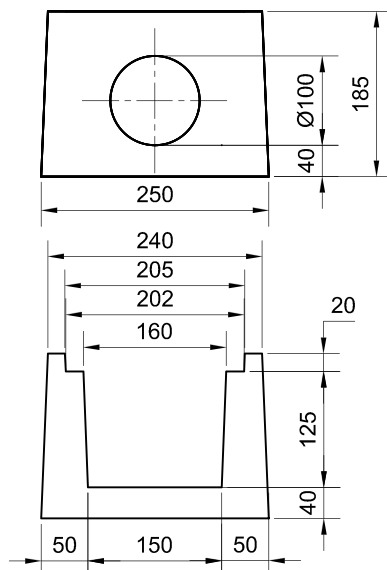
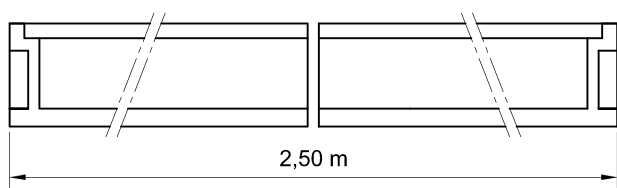
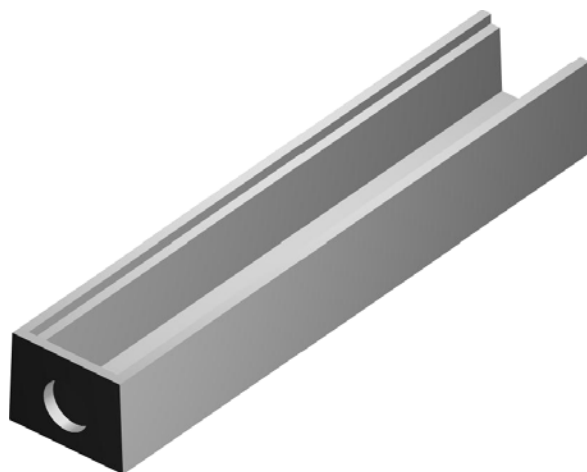


# CANIVEAU ENTREE DE GARAGE 1,25 m

Vue côté  
Dimensions en mm



Coupe intérieure  
Dimensions en mm



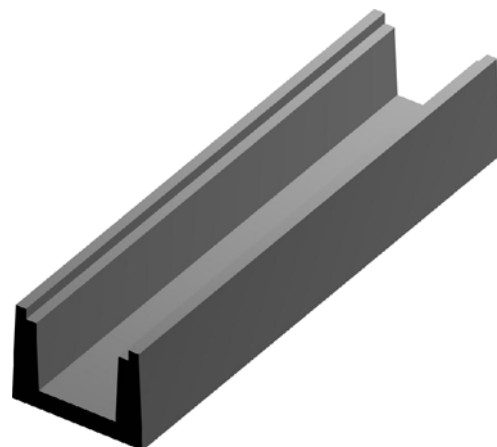
Pose de deux éléments de 1,25 m

Code : 250105  
Poids de l'élément de 1,25 m : 68 Kg  
Conditionnement : palette de 16 unités

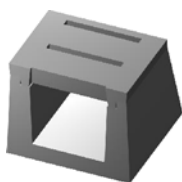
## Allonges 1,00 m et 0,50 m

Code : 250115  
Poids de l'allonge de 1,00 m : 54 Kg  
Conditionnement : palette de 20 unités

Code : 250110  
Poids de l'allonge de 0,50 m : 27 Kg  
Conditionnement : palette de 40 unités



Les allonges permettent d'obtenir les dimensions désirées tous les 0,50 m.  
Exemples : 3,00 m , 3,50 m, etc...



**Grille béton 0,50 m** Code : 250120  
Poids : 9,5 Kg  
Largeur : 24,3 cm  
Epaisseur : 4,5 cm  
Cond. : palette de 80 unités



**Grille Galva** Code :  
1,25 x 0,20 x 0,02 010030  
1,00 x 0,20 x 0,02 010031  
0,50 x 0,20 x 0,02 010032  
Disponibles en stocks à l'unité

**Ce caniveau peut être indifféremment équipé de :**  
- grilles béton  
- grilles acier galva

**Applications en entrées de garage, parkings, allées de jardin, etc.**  
**Charges admissibles : piétons et véhicules légers à vitesse lente.**

**S.A. R.THEBAULT**

**Siège social et usine : ZI de Saint-Eloi - Plouédern - 29800 LANDERNEAU**

**Tél. 02 98 21 63 63 - Fax : 02 98 21 34 11**

**Usines à : Mauron (56430) et Verneuil S/Avre (27130)**

Version 2 - Le 30/03/2005