



"DÉESSE"

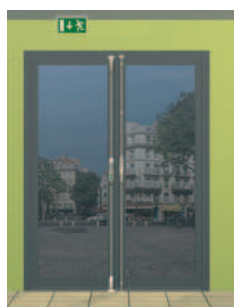
Crémone pompier en applique à levier

Gâche haute
DS6886
(Autres gâches
Voir page 59)

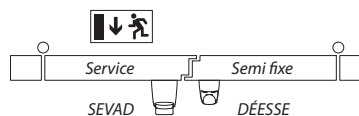


Guide
DS6885

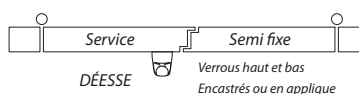
Tringle
DS6888
DS6891
DS7231
DS7245



Les crémones "DÉESSE" permettent de condamner le vantail semi-fixe d'une porte à 2 vantaux dont le vantail de service peut être déclaré "issue de secours" (pour des raisons de sécurité, il est important de s'assurer que le verrouillage du vantail semi-fixe n'entrave en aucun cas le fonctionnement du vantail de service).



Les crémones "DÉESSE" peuvent également équiper tout type de porte (1 ou 2 vantaux) autre que les issues de secours sur voie d'évacuation.



Convient à tous types de porte BOIS / ALU / PVC / ACIER

. Crémone à levier pour pose en applique

◀ **DS6887** Ensemble crémone comprenant :

- . 1 boîtier
- . 4 guides
- . 1 gâche basse
- . 1 gâche haute + 3 cales (ep. 3 / 4 / 5mm)



Boîtier



DS6888 Tringle aluminium 11,7mm x 11,7mm
1 x 2500mm (avec pions de glissement)

DS7231 Tringle aluminium 11,7mm x 11,7mm
2 x 1250mm (avec pions de glissement)

DS7245 Tringle acier Ø12mm
1 x 2500mm (avec pions de glissement)

DS6891 Tringle acier Ø12mm
2 x 1300mm (avec pions de glissement)

Guide
DS6885

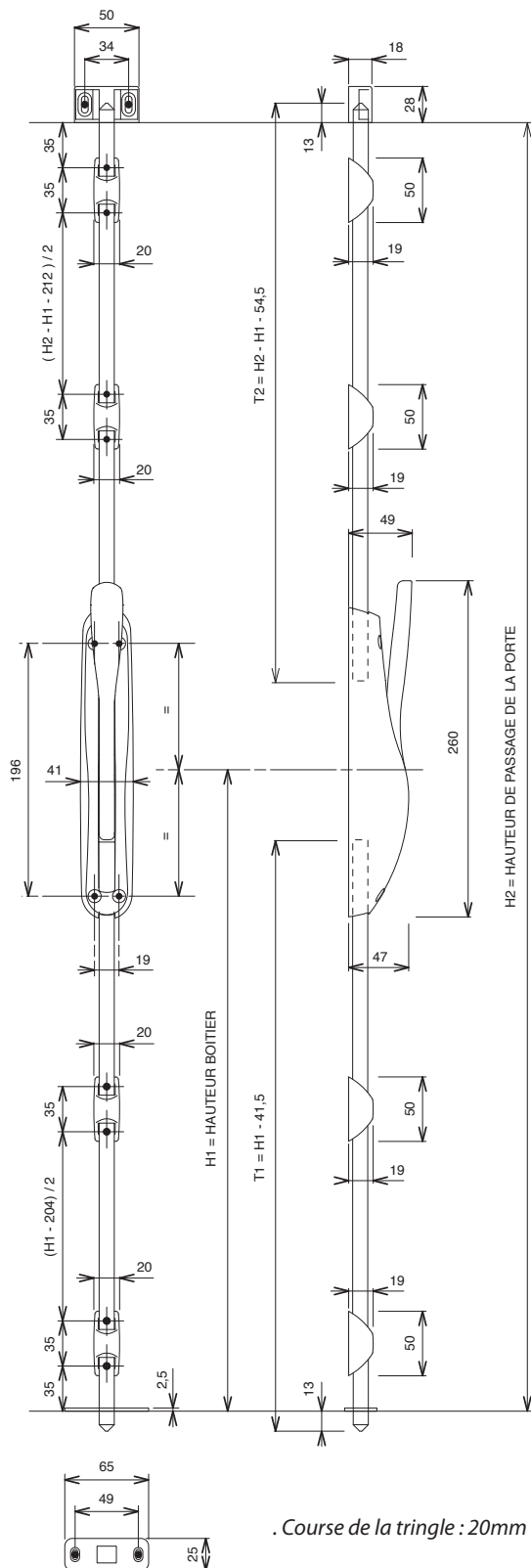
Gâche basse
DS6856
(Autre gâche
Voir page 59)



Calage éventuel de la gâche,
voir page 58.

"DÉESSE"

Crémone pompier en applique à levier



Fonctions

- . Ouverture logique par basculement 1/2 tour
- . Tringles identiques aux fermetures "DUALIS" et "DEFY"

Matériaux utilisés

- . Mécanisme central en aluminium.
- . Capot et béquille en aluminium thermolaqué.
- . Tringlerie en aluminium extrudé thermolaqué.
- . Guides de tringle en aluminium thermolaqué avec insert en matériau de synthèse.
- . Gâche haute en aluminium thermolaqué avec cales de compensation en matériau de synthèse.
- . Gâche de sol en inox.

Recommandations

Vérifier :

- . la fixation du boîtier,
- . la profondeur du trou de la gâche basse pour éviter de forcer sur la poignée si la tringle est en butée au fond du trou,
- . l'alignement des tringles par rapport aux gâches,
- . l'exécution des chanfreins en bout des tringles.

Ne pas se servir des crémones pour le blocage du vantail en position d'ouverture à 90°

La **CROISÉE DS** n'ayant pas connaissance des applications de ce produit, sa responsabilité ne pourra être engagée en cas de prescription et/ou d'interchangeabilité incorrecte ou incompatible avec l'utilisation des portes.

Longueur des tringles

H1	T1	H2										
		2000	2100	2200	2300	2400	2500	2600	2700	2800	2900	3000
900	859	1046	1146	1246	1346	1464	1546	1646	1746	1846	1966	2046
950	909	996	1096	1196	1296	1396	1496	1596	1696	1796	1896	1996
1000	959	966	1046	1146	1246	1346	1464	1546	1646	1746	1846	1966
1050	1009	896	996	1096	1196	1296	1396	1496	1596	1696	1796	1896
1100	1059	846	966	1046	1146	1246	1346	1464	1546	1646	1746	1846
1150	1109	796	896	996	1096	1196	1296	1396	1496	1596	1696	1796
1200	1159	746	846	966	1046	1146	1246	1346	1464	1546	1646	1746
1250	1209	696	796	896	996	1096	1196	1296	1396	1496	1596	1696
1300	1259	646	746	846	966	1046	1146	1246	1346	1464	1546	1646

Zone blanche : utiliser les tringles DS6888, DS7231, DS7245 ou DS6891

Zone grise : utiliser les tringles DS6888 ou DS7245

Zone noire : nécessite une tringle supplémentaire DS6888 ou DS7245