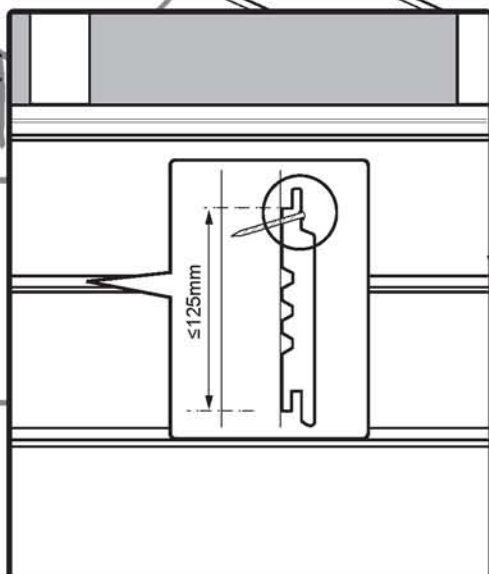


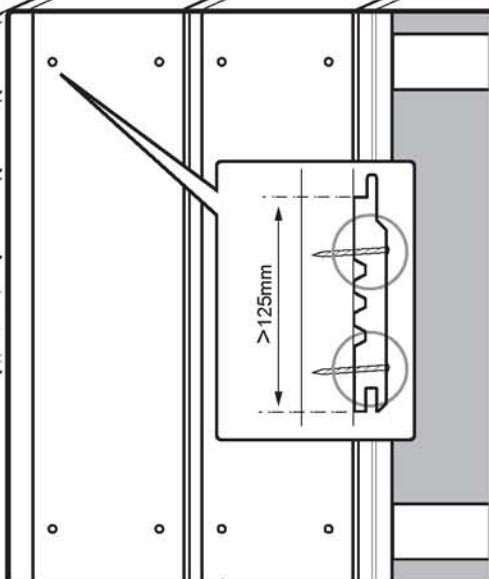
## BARDAGE BOIS CONSEILS DE POSE PROFIL RAINURE/LANGUETTE À EMBOÎTEMENT

La mise en œuvre des revêtements extérieurs en bois doit être conforme DTU 41.2

**1** BARDAGE HORIZONTAL  
FIXATION MASQUÉE  
Largeur utile  $\leq 125\text{mm}$



**2** BARDAGE VERTICAL  
2 FIXATIONS APPARENTES  
Largeur utile  $> 125\text{mm}$



Le présent document constitue un conseil de pose simplifié s'appuyant sur un exemple présentant une essence et une section de lame de bardage.

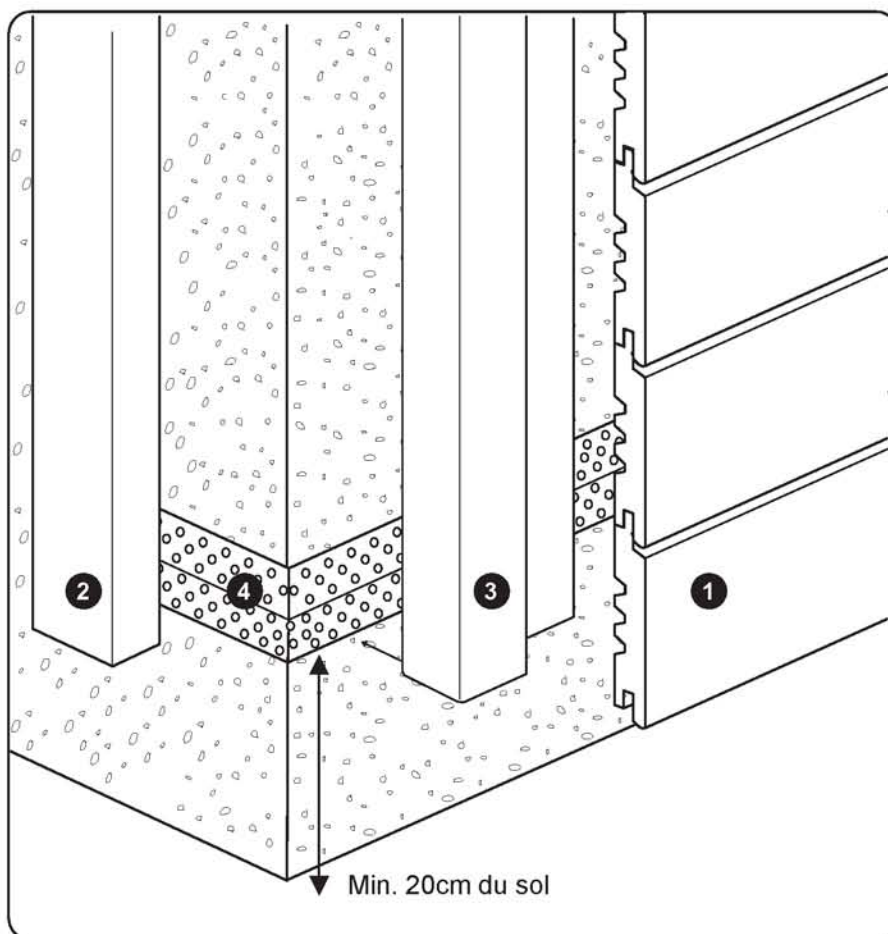
Ce document ne se substitue en rien au **DTU 41.2** qui reste le seul document officiel présentant la bonne mise en oeuvre d'un bardage bois et faisant foi en France.

Le **DTU 41.2** est directement disponible auprès de : [www.boutique.afnor.org](http://www.boutique.afnor.org)

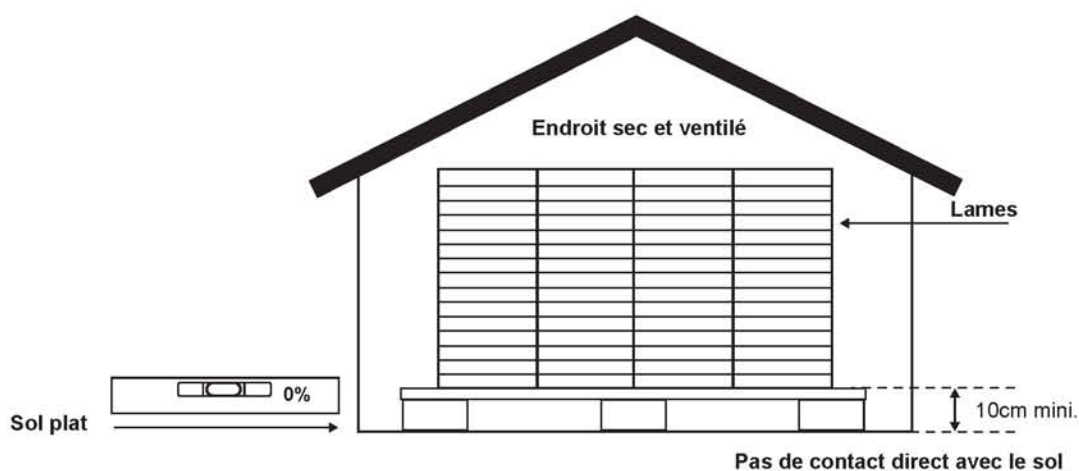
Respecter le **DTU** vous garantit une réalisation de qualité.

Un bardage bois se constitue de :

- ❶ Lames de bardage
- ❷ Tasseaux
- ❸ Profils d'angles
- ❹ Grilles anti-rongeurs



**Stocker les lames de bardage et tasseaux à l'abri des intempéries**



P4            Outillage et accessoires de pose

P5            Principe de base

P6            Calepinage

### **1**

**FIXATION MASQUÉE. Largeur utile  $\leq$  125mm**

P7            Introduction

P8            Exemple de type de bardage en fixation masquée

P9-10        Bardage horizontal : fixation des tasseaux

P11-12      Bardage horizontal : fixation des lames

p13         Bardage terminé

### **2**

**2 FIXATIONS APPARENTES. Largeur utile  $>$  125mm**

P14         INTRODUCTION

P15         Exemple de type de bardage en 2 fixations apparentes

P16-17      Bardage vertical : fixation des tasseaux horizontaux

P18-19      Bardage vertical : fixation des lames

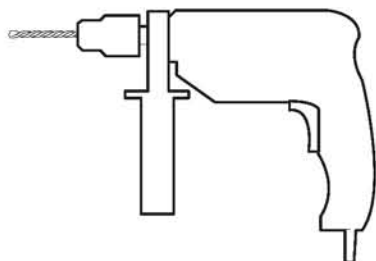
P20         Bardage vertical : fixation cornière d'angle

P21         Bardage terminé

P22         Conseils d'entretien

### Outils

Perceuse



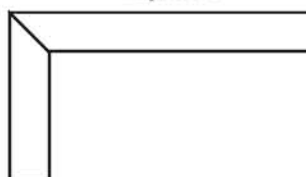
Foret béton



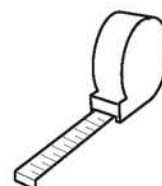
Niveau



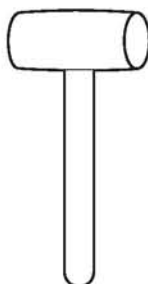
Equerre



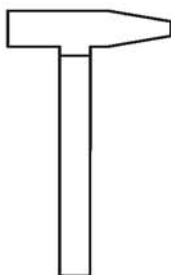
Mètre ruban



Maillet caoutchouc



Marteau



Scie



### Accessoires

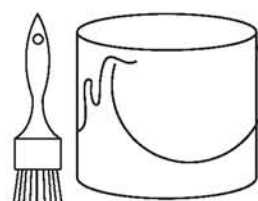
Chevilles à frapper inox



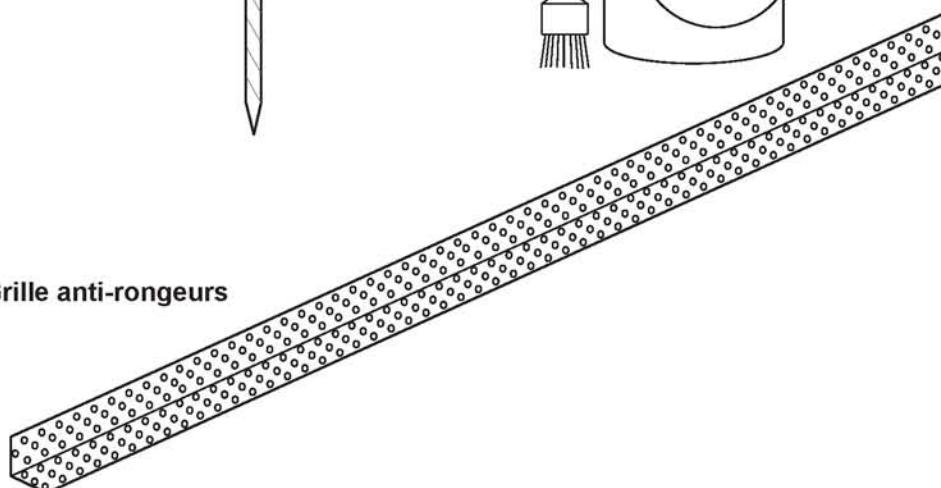
Pointes annelées ou crantées  
Tête en bombée en inox



Traitement des coupes

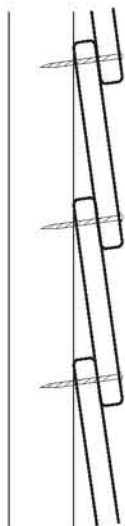


Grille anti-rongeurs

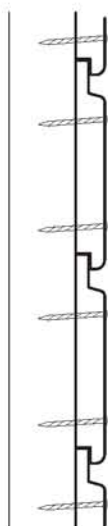


### TYPE DE POSE

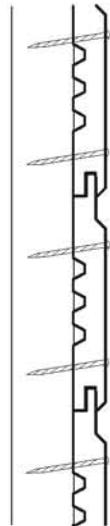
**RECOUVREMENT HORIZONTAL "à clin"**



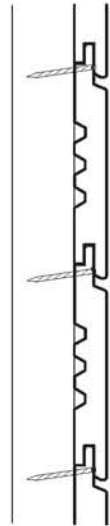
**RECOUVREMENT SIMPLE**



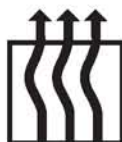
**EMBOITEMENT À 2 FIXATIONS APPARENTES**  
Largeur utile > 125mm



**EMBOITEMENT À FIXATIONS MASQUÉES**  
Largeur utile ≤ 125mm

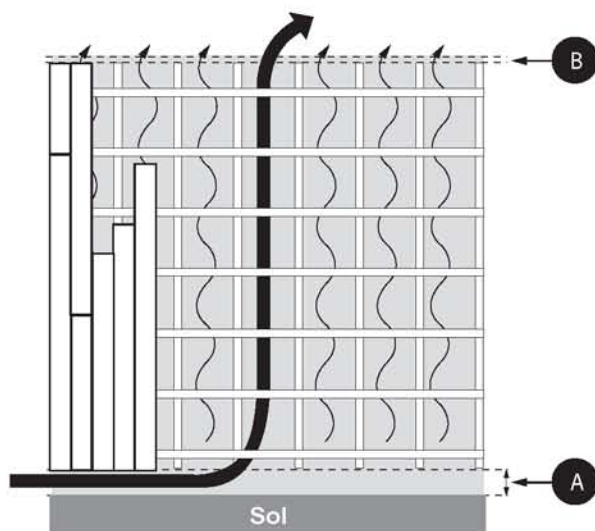
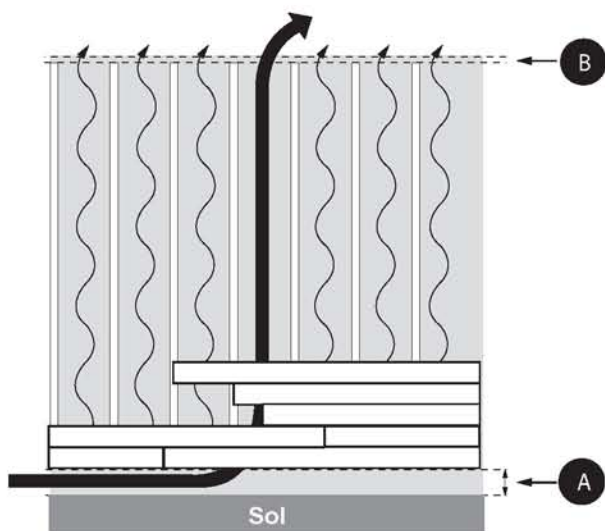


Eviter les pièges d'eau et favoriser le ruissellement naturel (voir DTU 41.2)



**ASSURER UNE VENTILATION EFFICIENTE ET EFFICACE** (voir DTU 41.2)

Ménager une lame d'air entre support (paroi maçonnée ou ossature bois) et la contreface des lames de bois



**A** Zone de ventilation basse 20cm min.

**B** Zone de ventilation haute 5cm min.



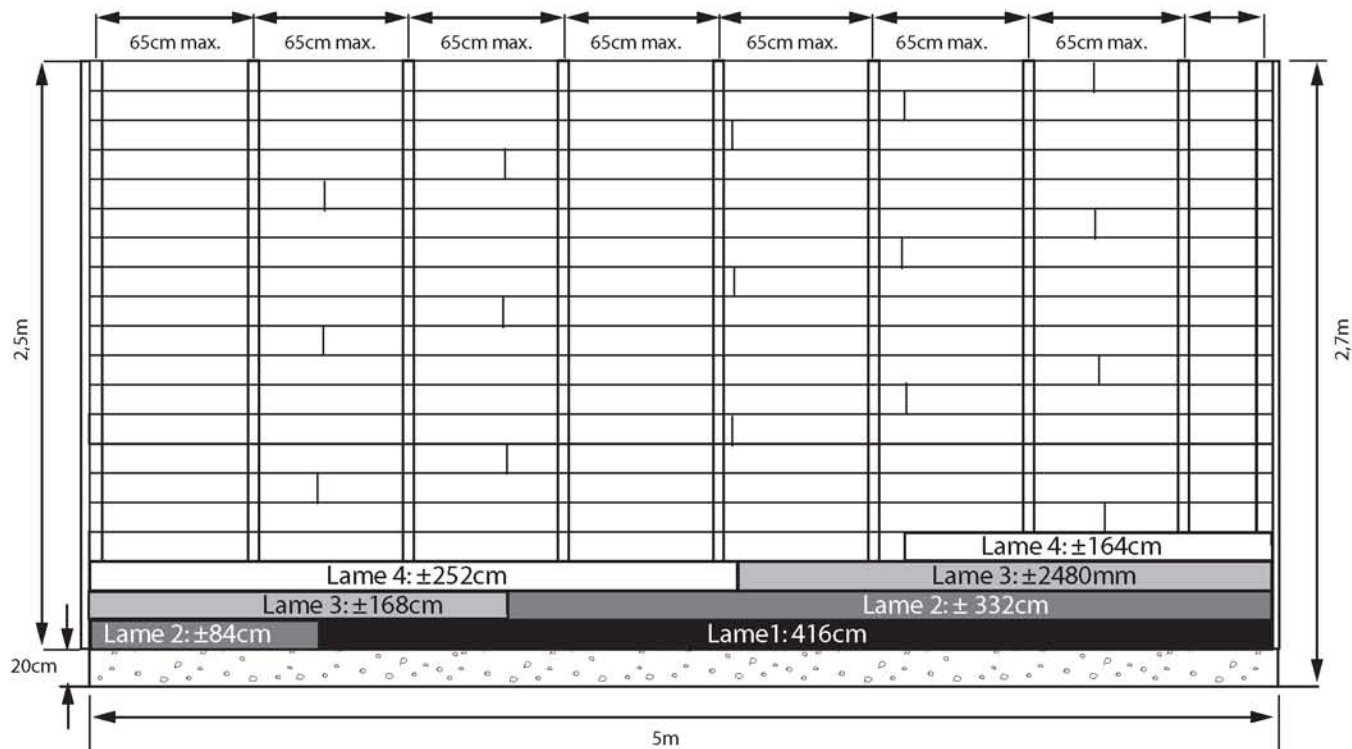
Le choix de l'entraxe détermine la section maximale des tasseaux utilisés.  
L'hygrométrie peut influencer la mise en oeuvre du bardage (voir DTU 41.2)

Mise en oeuvre sur mur béton préalablement traité contre l'humidité avec placement de grille anti-rongeurs.

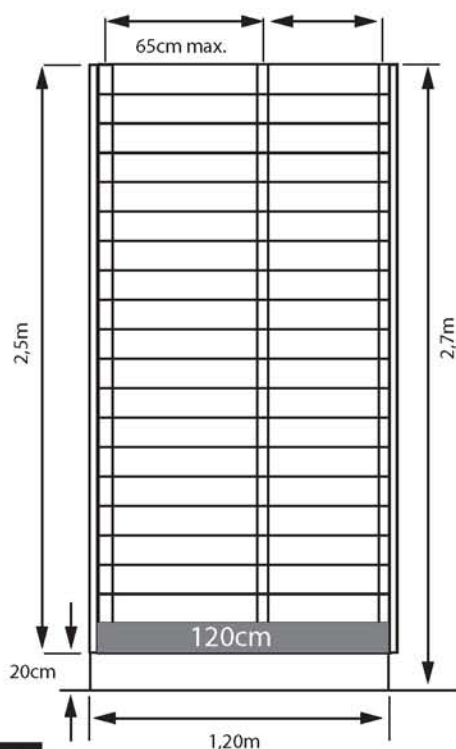
En cas de mur non-traité, le placement d'un pare-pluie est conseillé.

Sur un mur à ossature bois, le pare-pluie est obligatoire. (voir DTU 41.2).

Surface de bardage : Largeur: 5m - Hauteur: 2,5m



Retour 1,2m x 2,5m



1. Prendre les mesures de la surface à barder (laisser 20cm libre)
2. Faire un schéma précis
3. Calculer les matériaux nécessaires\*

Tasseaux : 27x45x4000mm

Lames INCA : 20x125x4160mm (Exemple illustré)

Profil d'angle CLINEXEL : 48x90x3600mm

Chevilles à frapper

Pointes annelées

\* Adapter le calcul des matériaux selon le sens de bardage (vertical ou horizontal) et le type de bardage (type de lames, fixations masquées ou apparentes)

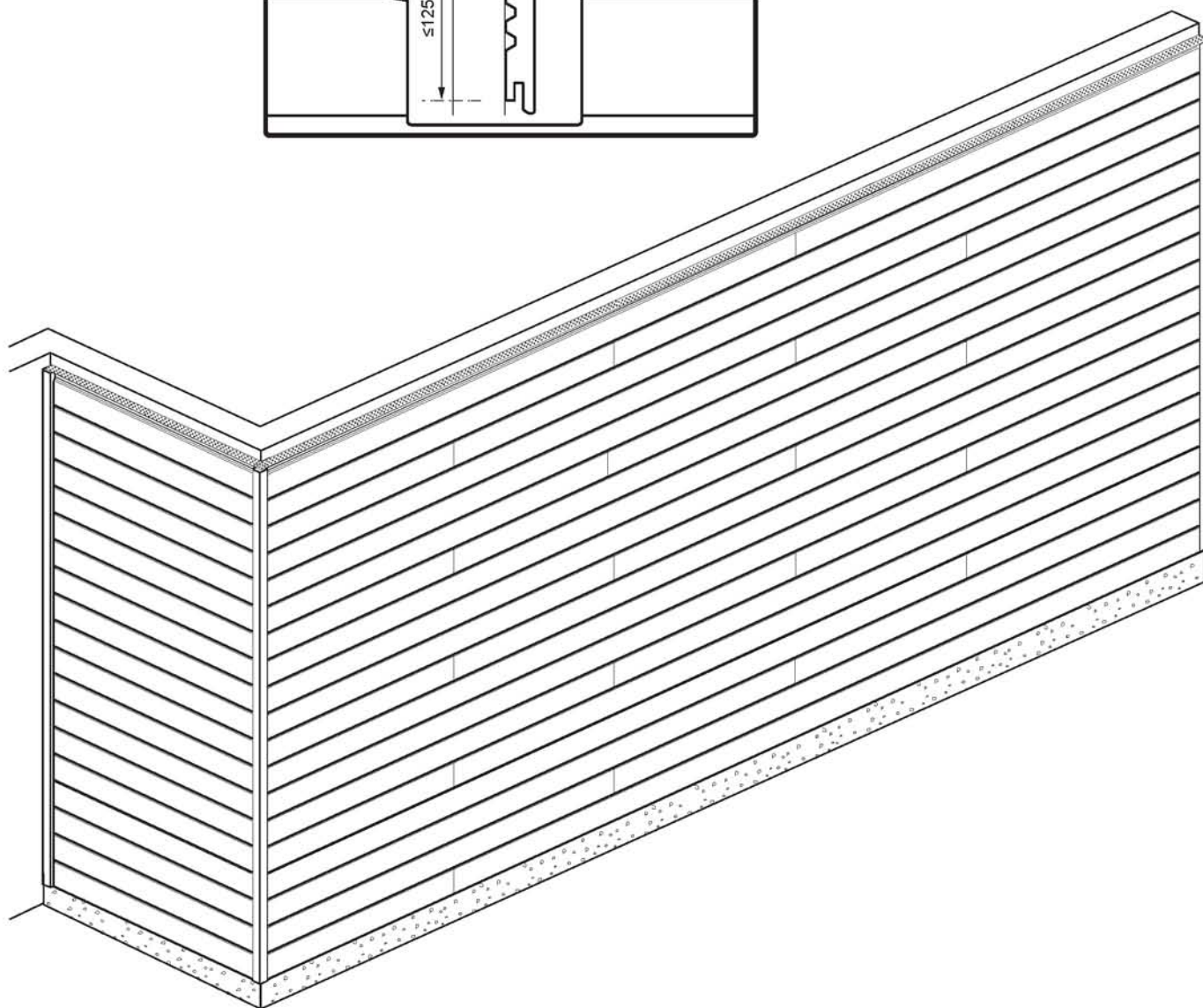
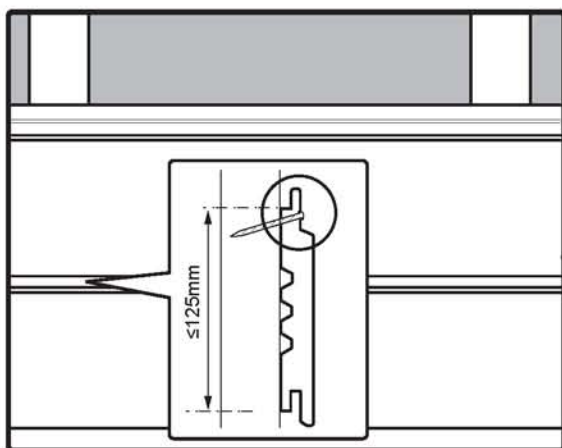


Ménager un espace libre de minimum 20cm

# 1

### FIXATION MASQUÉE

Largeur utile  $\leq 125\text{mm}$



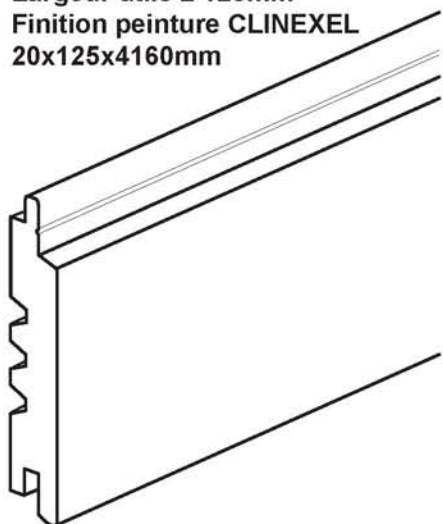
Pour l'exemple de conseil de pose illustré, on prendra :

Un bardage constitué de lames profil INCA section 20x125x4160mm à fixations masquées sur tasseaux 27x45mm

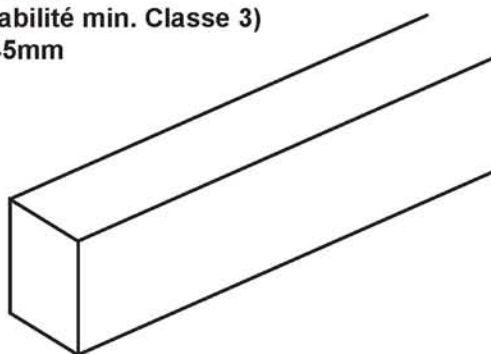


Les coupes doivent systématiquement être retouchées avec des produits de traitement et finitions préconisés par Protac. Leur absence d'emploi, exclut toute garantie.

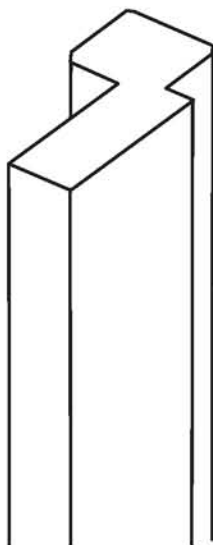
**Lames bardage INCA**  
Largeur utile  $\leq 125\text{mm}$   
Finition peinture CLINEXEL  
20x125x4160mm



**Tasseaux**  
(Durabilité min. Classe 3)  
27x45mm



**Profil d'angle CLINEXEL**  
48x90x3600mm



**Pointes annelées ou crantées**  
Tête en bombée en inox



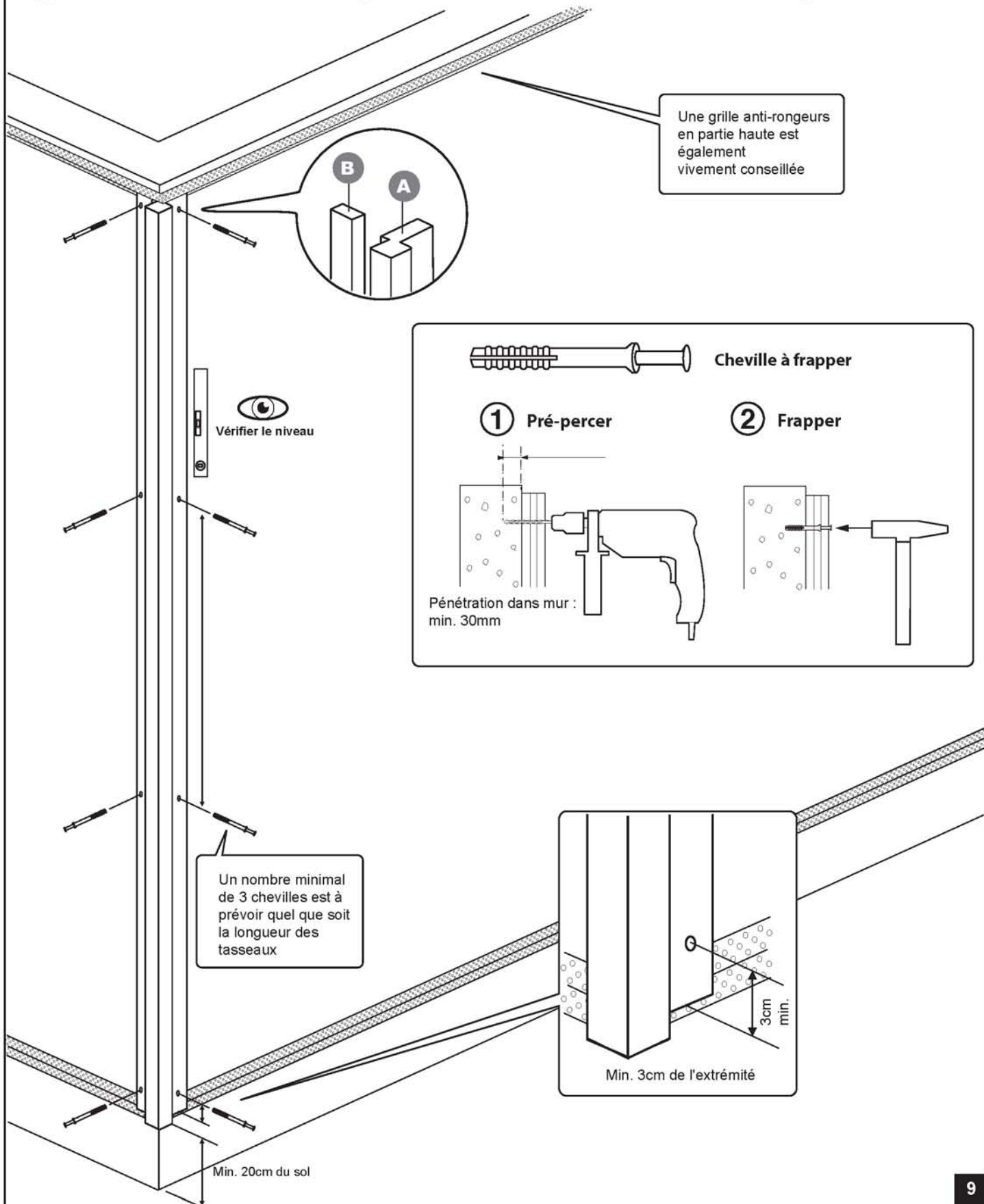
En fonction de la mise en oeuvre, la section de la lame de bardage peut influencer la section du tasseau adéquat.

Le choix de l'entraxe détermine la section maximale des tasseaux utilisés.  
L'hygrométrie peut influencer la mise en oeuvre du bardage (voir DTU 41.2)

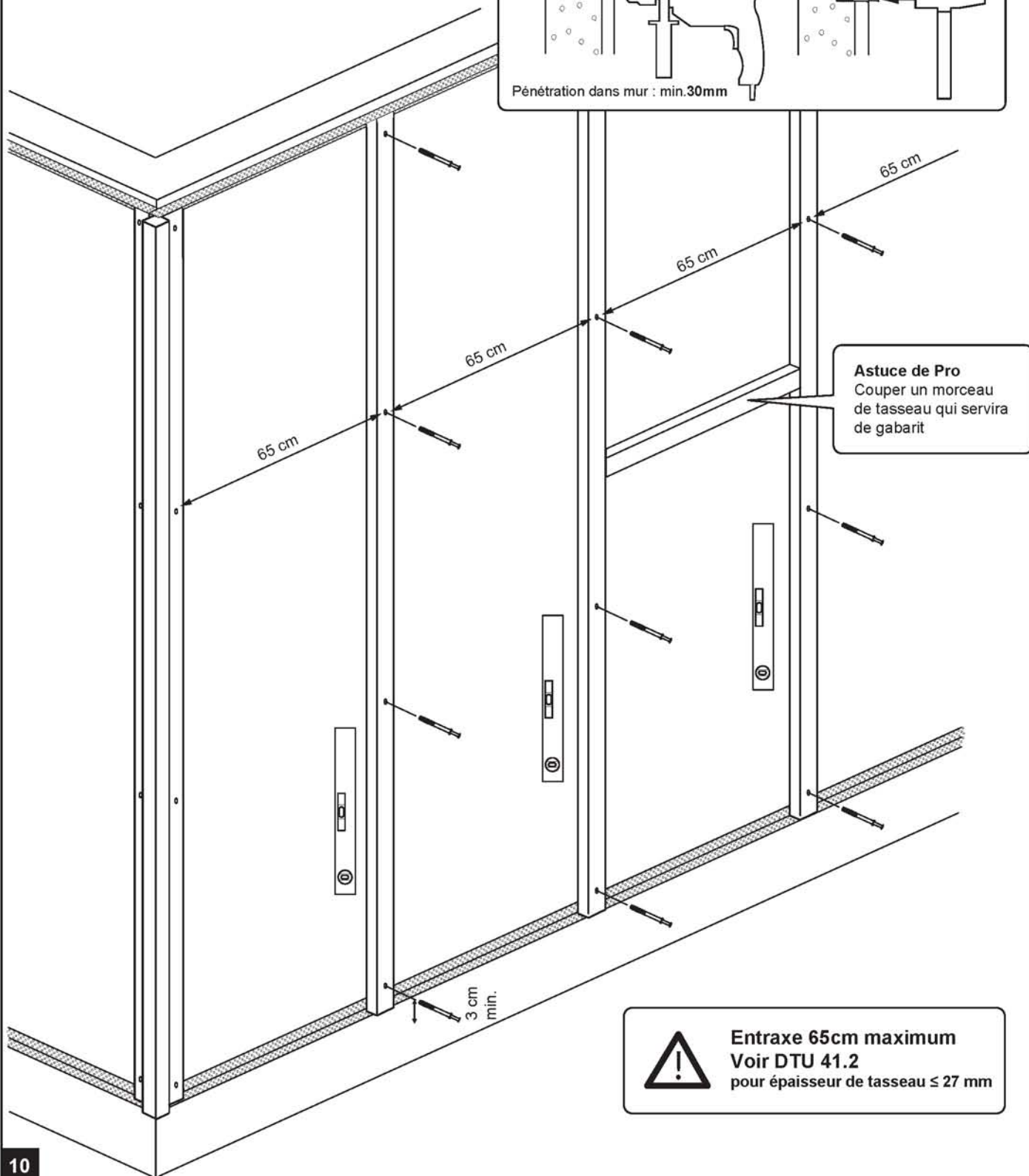
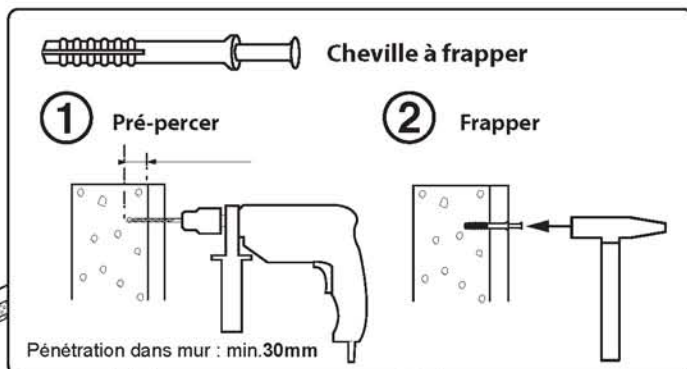


Bardage horizontal à fixation masquée pour lame de largeur utile  $\leq 125$  mm

### 1 FIXATION DU PROFIL D'ANGLE **A** ET DU TASSEAU DE COMPLÉMENT D'ANGLE **B**



### 2 FIXATION DES TASSEaux 27x45 mm



### 3 FIXER LA PREMIÈRE LAME

Pénétration de la pointe dans le tasseau : 22 mm

Incliner légèrement les pointes dans le guide de pointage et frapper

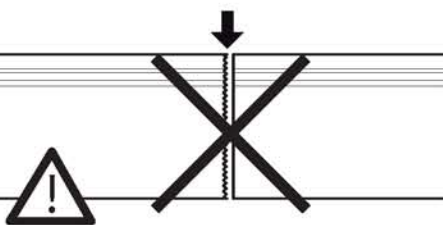
Vérifier l'aplomb

Ménager un espace de 4 mm entre les bouts de lames et le profil d'angle

### 4 AJUSTER LA LONGUEUR DE LAME JOINTIVE

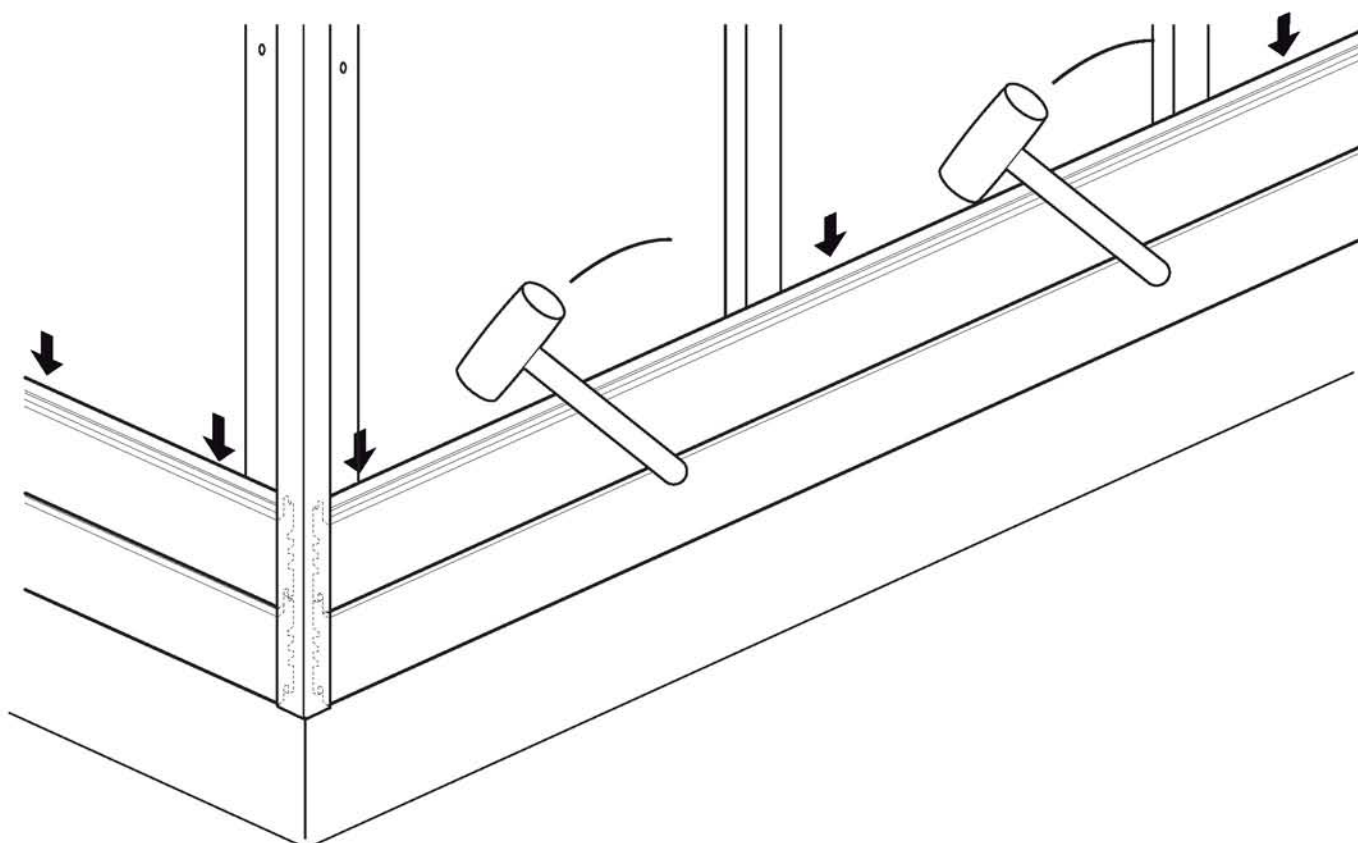
Traitement des coupes obligatoires

Les lames INCA sont également rainurées bouvetées en bout de lames et s'emboîtent parfaitement.

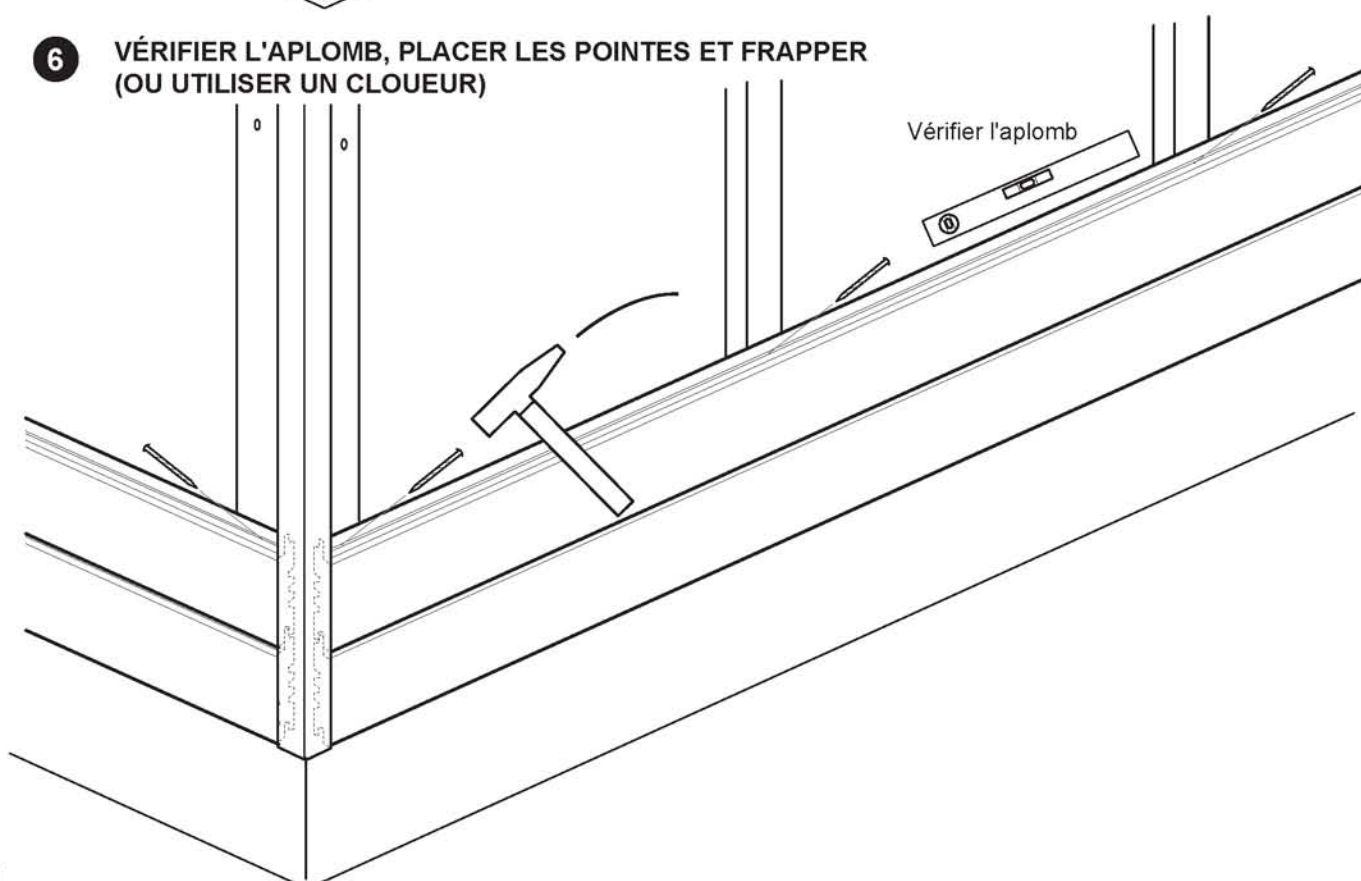


La partie sciée ne doit pas être jointive, mais positionnée en bord de mur

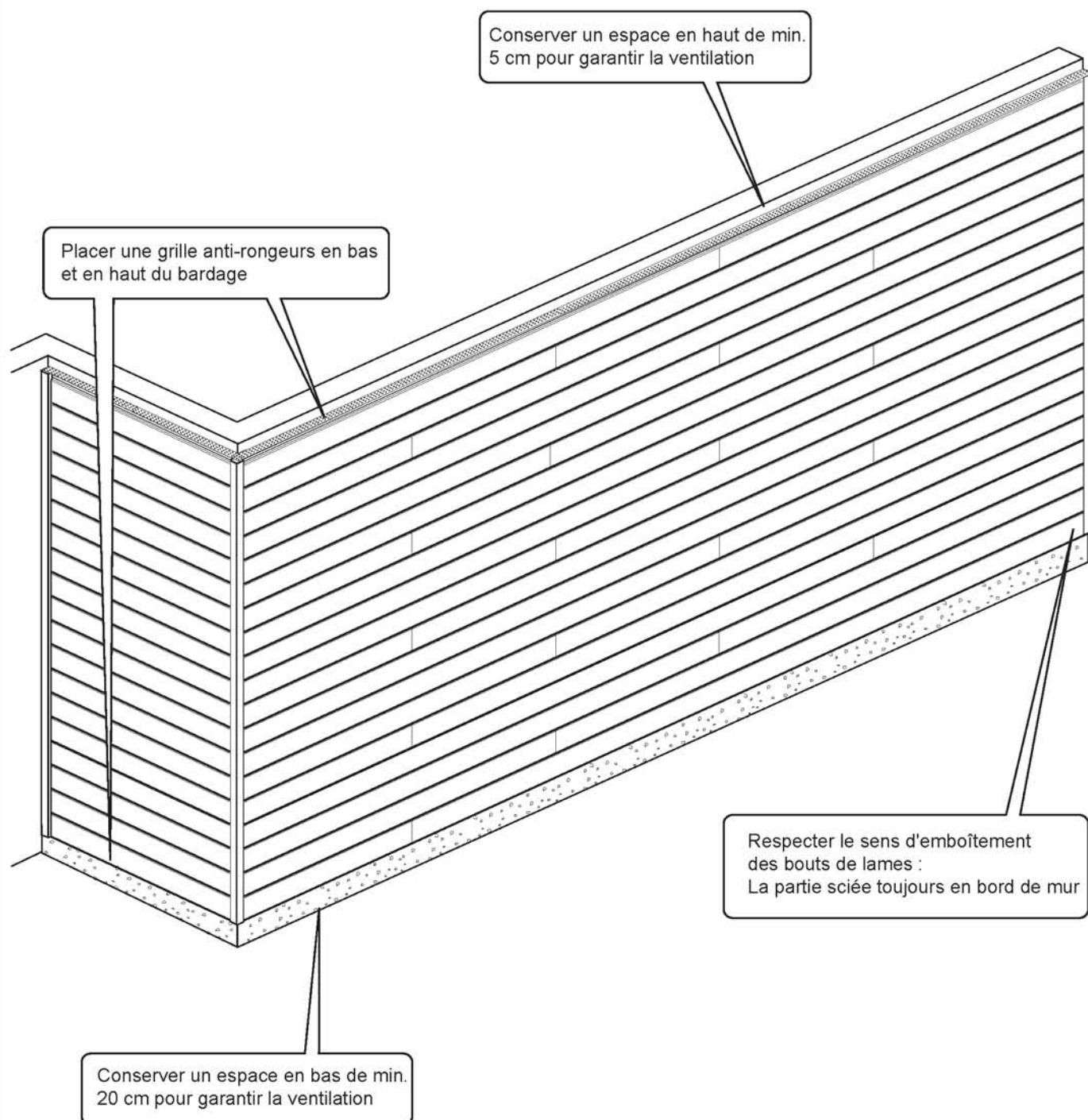
#### 5 EMBOÎTER LA RANGÉE DE LAMES SUIVANTE



#### 6 VÉRIFIER L'APLOMB, PLACER LES POINTES ET FRAPPER (OU UTILISER UN CLOUEUR)



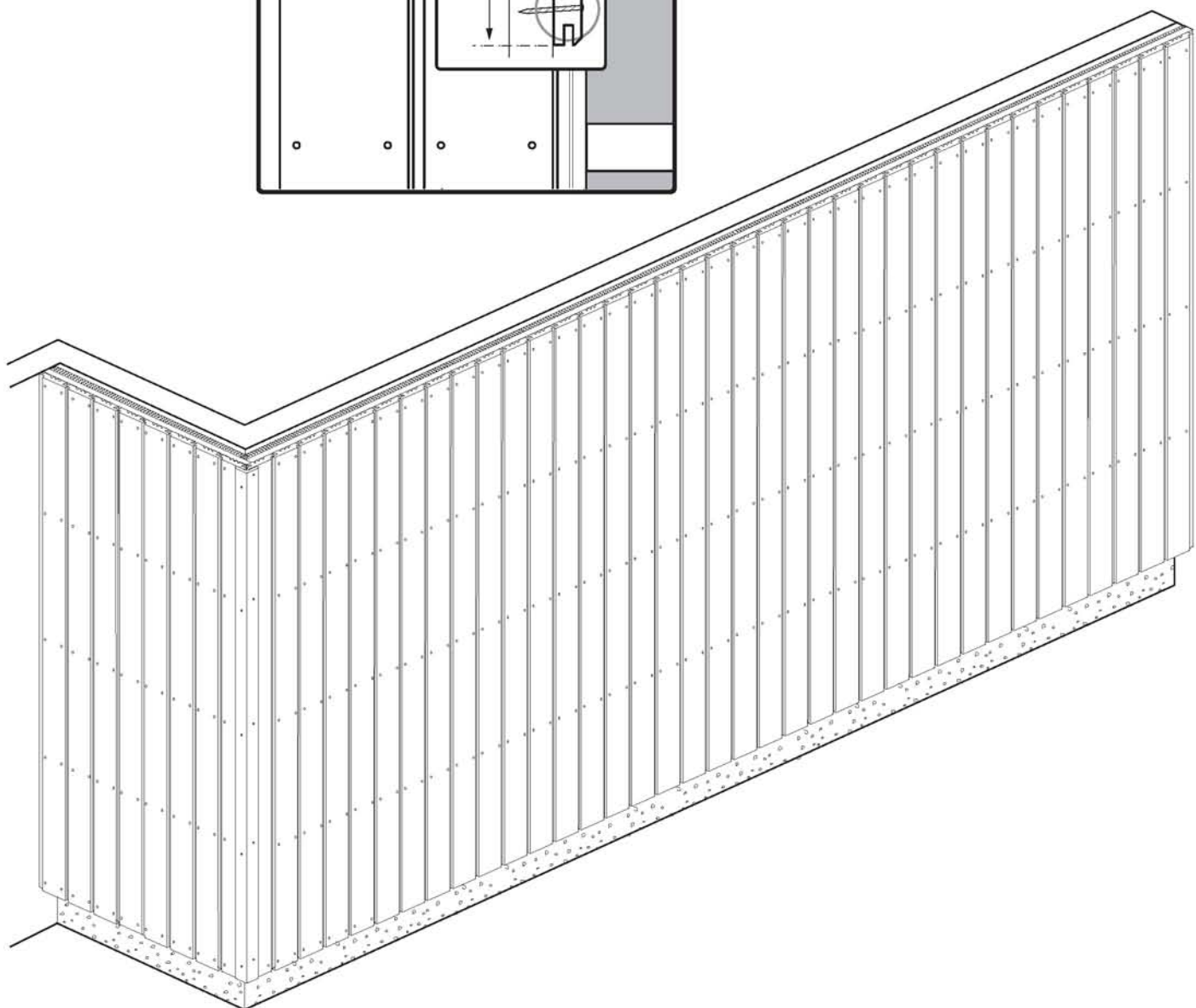
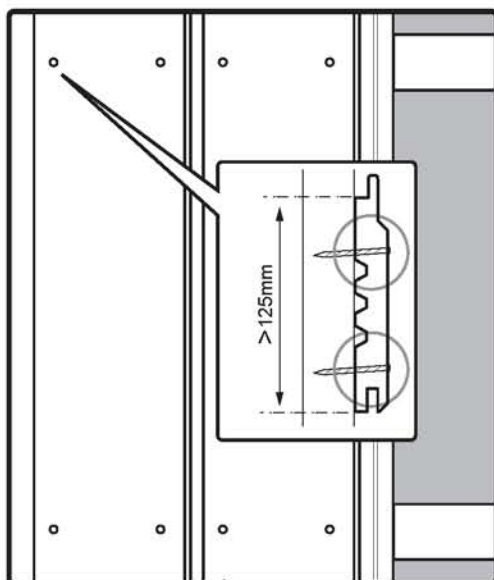
#### 7 RÉPÉTER L'OPÉRATION JUSQU'AU RECOUVREMENT COMPLET



# 2

### 2 FIXATIONS APPARENTES

Largeur utile > 125 mm



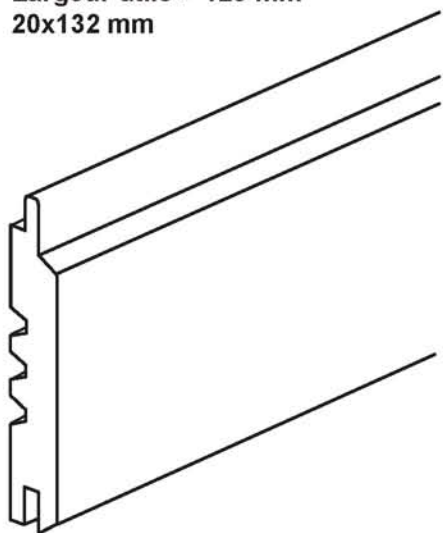
Pour l'exemple de conseil de pose illustré, on prendra :

Un bardage constitué de lames profil ST. LOUIS 20x132mm à 2 fixations apparentes sur tasseaux 27x45 mm

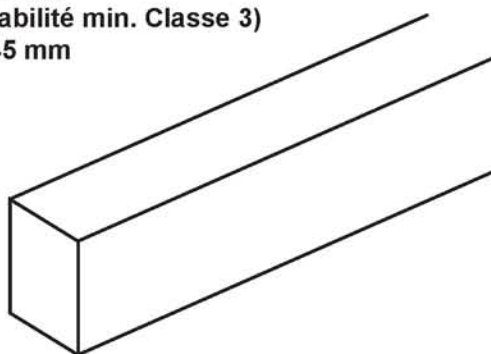


Les coupes doivent systématiquement être retouchées avec des produits de traitement et finitions préconisés par Protac. Leur absence d'emploi, exclut toute garantie.

**Lames bardage ST. LOUIS**  
Largeur utile > 125 mm  
20x132 mm



**Tasseaux**  
(Durabilité min. Classe 3)  
27x45 mm



**Cornière**  
45x45x3000 mm



**Pointes annelées ou crantées**  
Tête en bombée en inox



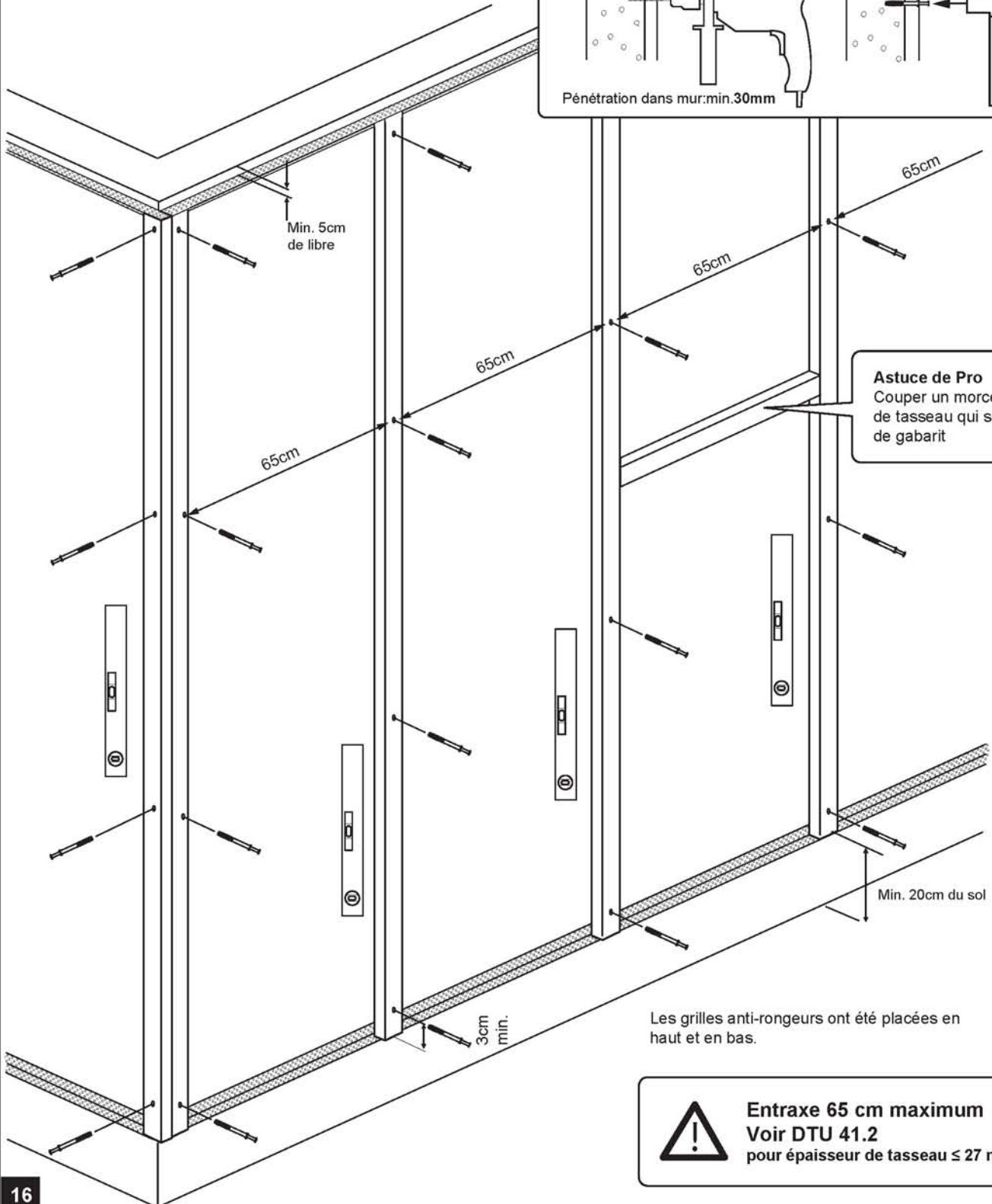
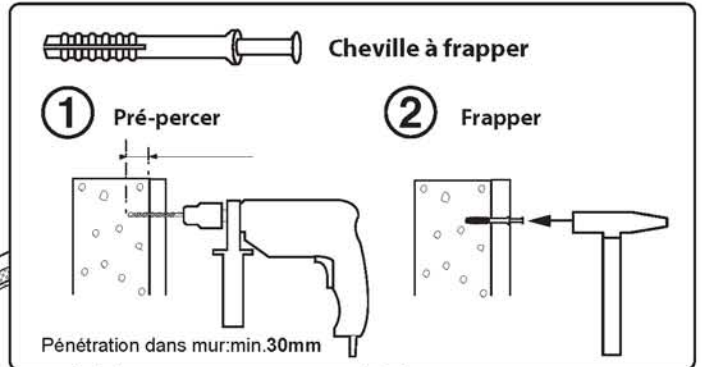
En fonction de la mise en oeuvre, la section de la lame de bardage peut influencer la section du tasseau adéquat.

Le choix de l'entraxe détermine la section maximale des tasseaux utilisés.  
L'hygrométrie peut influencer la mise en oeuvre du bardage (voir DTU 41.2)

Bardage vertical à fixation visible pour lame largeur utile > 125mm

POUR LE BARDAGE VERTICAL, PROCÉDER À UN DOUBLE TASSEAUTAGE

### 1 FIXER LES TASSEAUX VERTICAUX



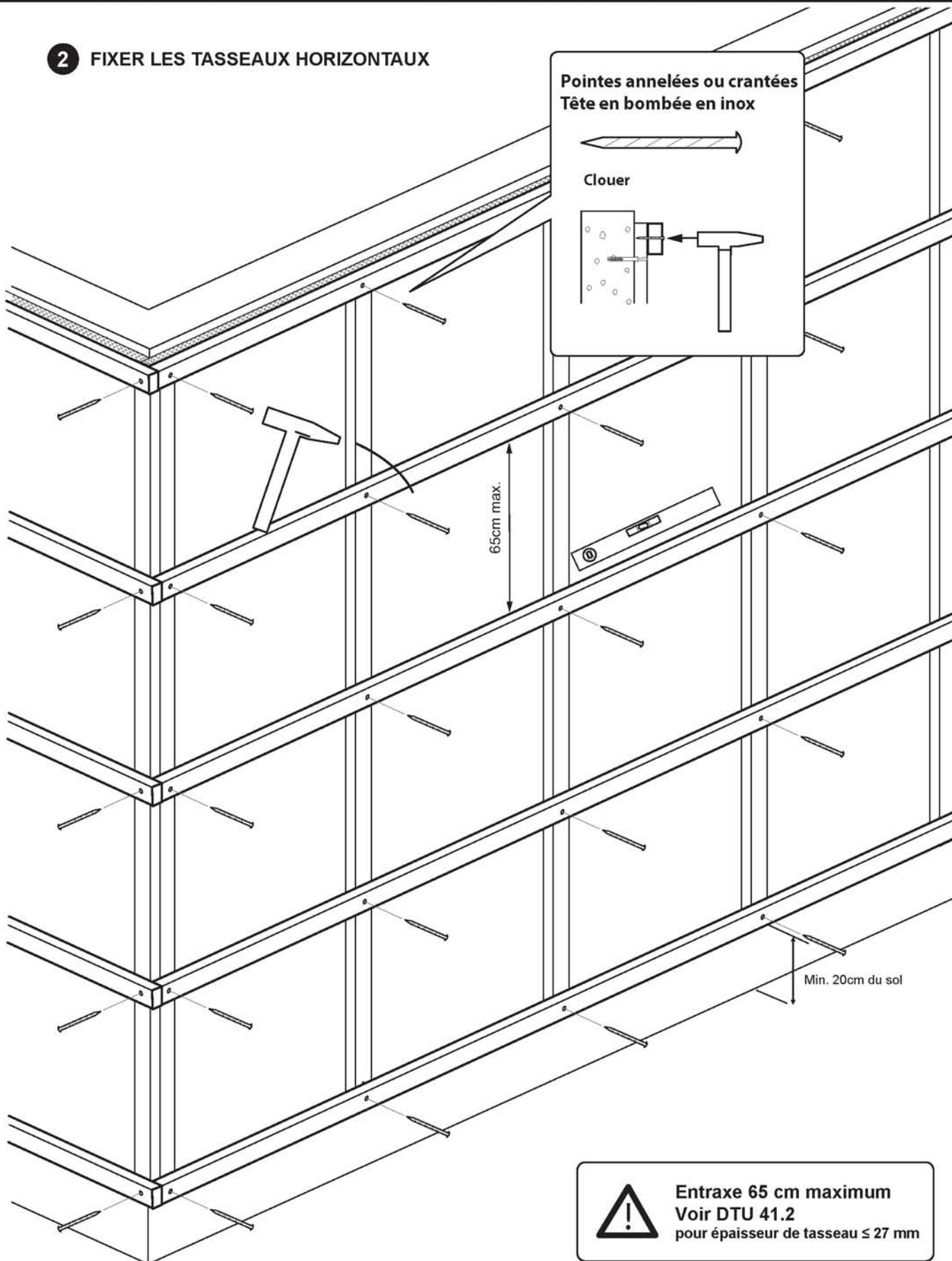
**Astuce de Pro**  
Couper un morceau de tasseau qui servira de gabarit

Les grilles anti-rongeurs ont été placées en haut et en bas.

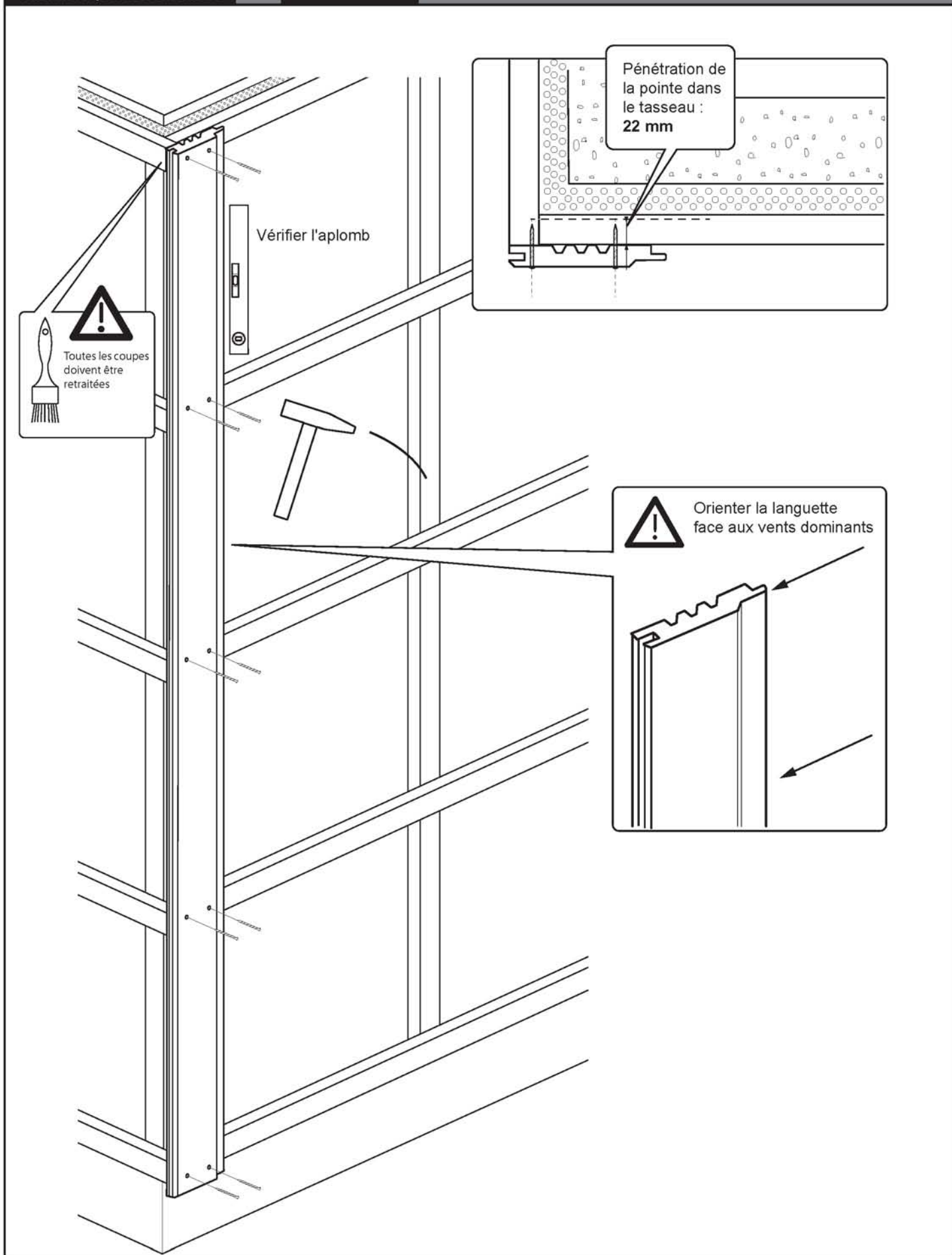
**Entraxe 65 cm maximum**  
**Voir DTU 41.2**  
pour épaisseur de tasseau ≤ 27 mm



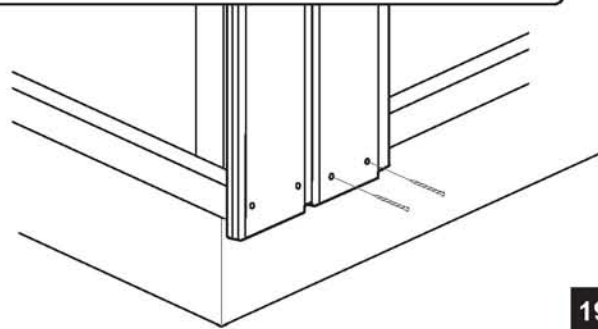
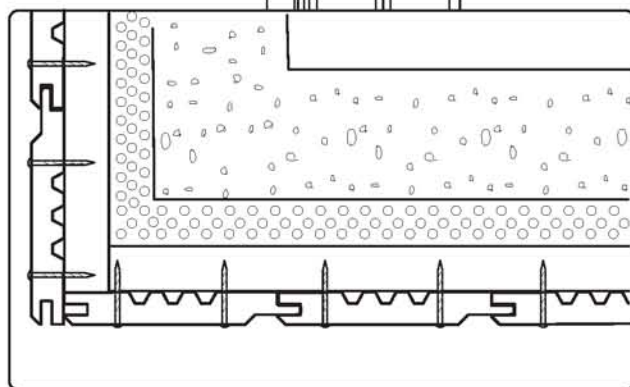
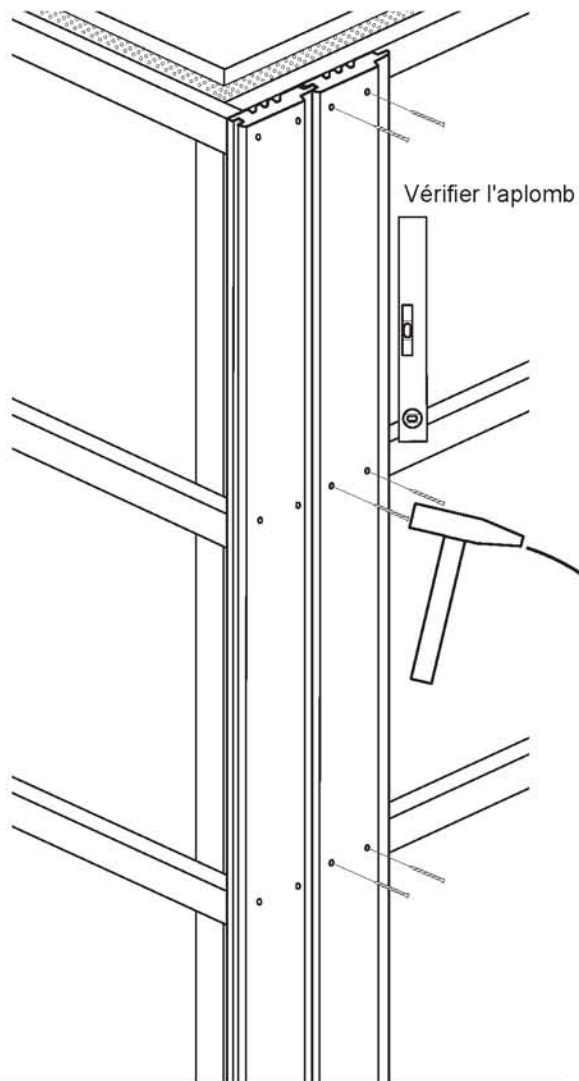
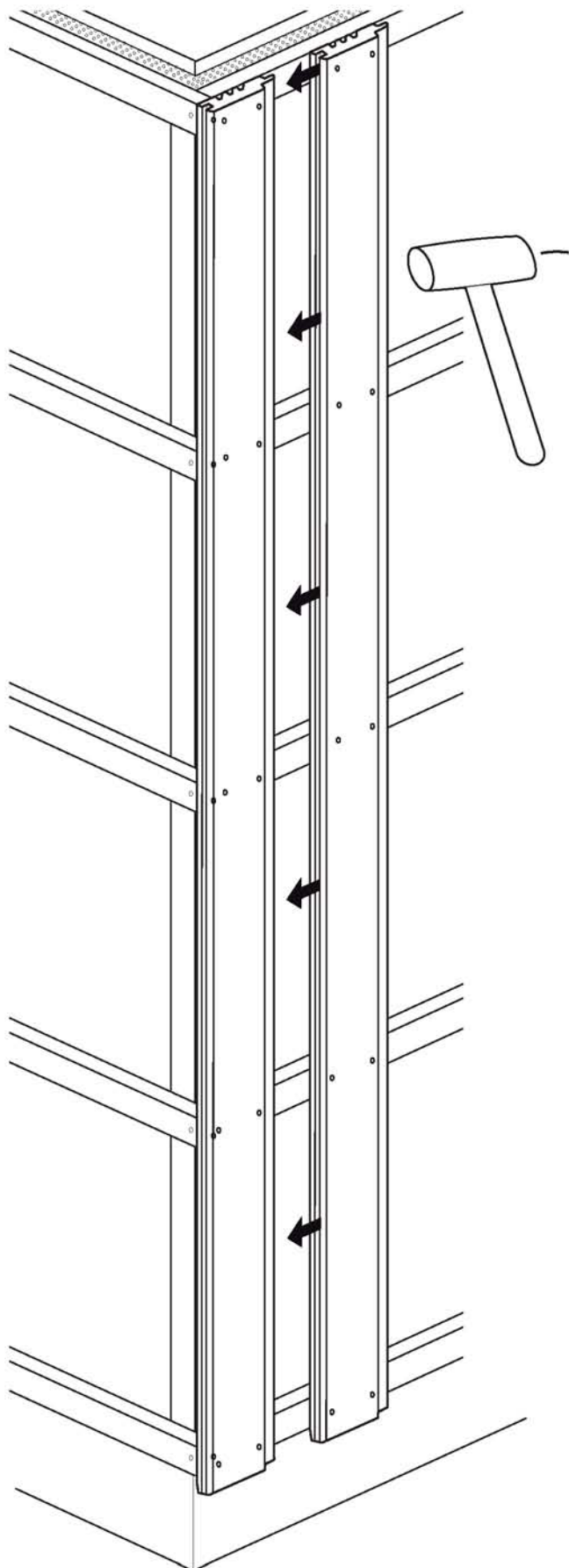
**2 FIXER LES TASSEaux HORIZONTALS**



 **Entraxe 65 cm maximum**  
**Voir DTU 41.2**  
pour épaisseur de tasseau  $\leq 27$  mm

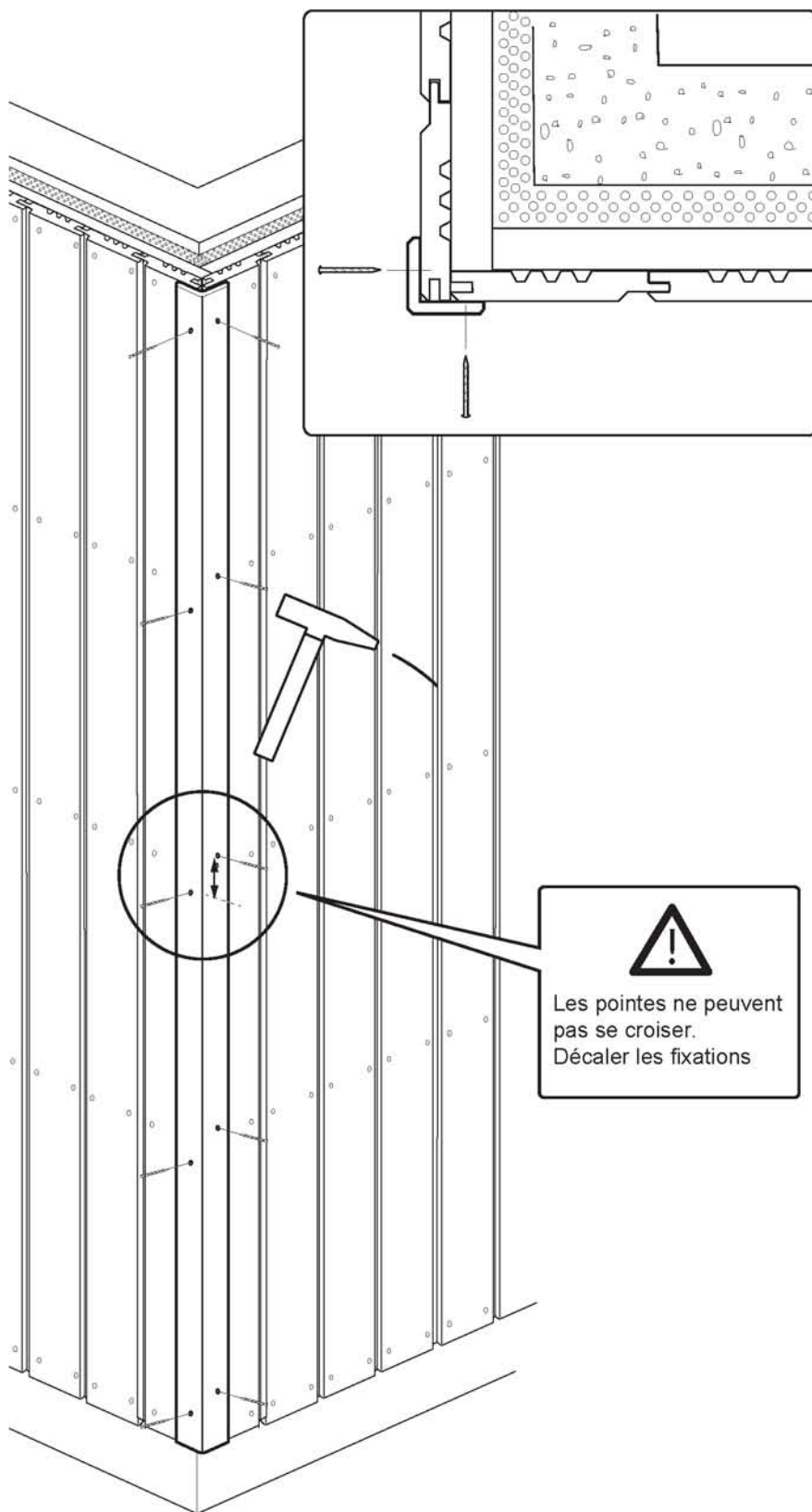


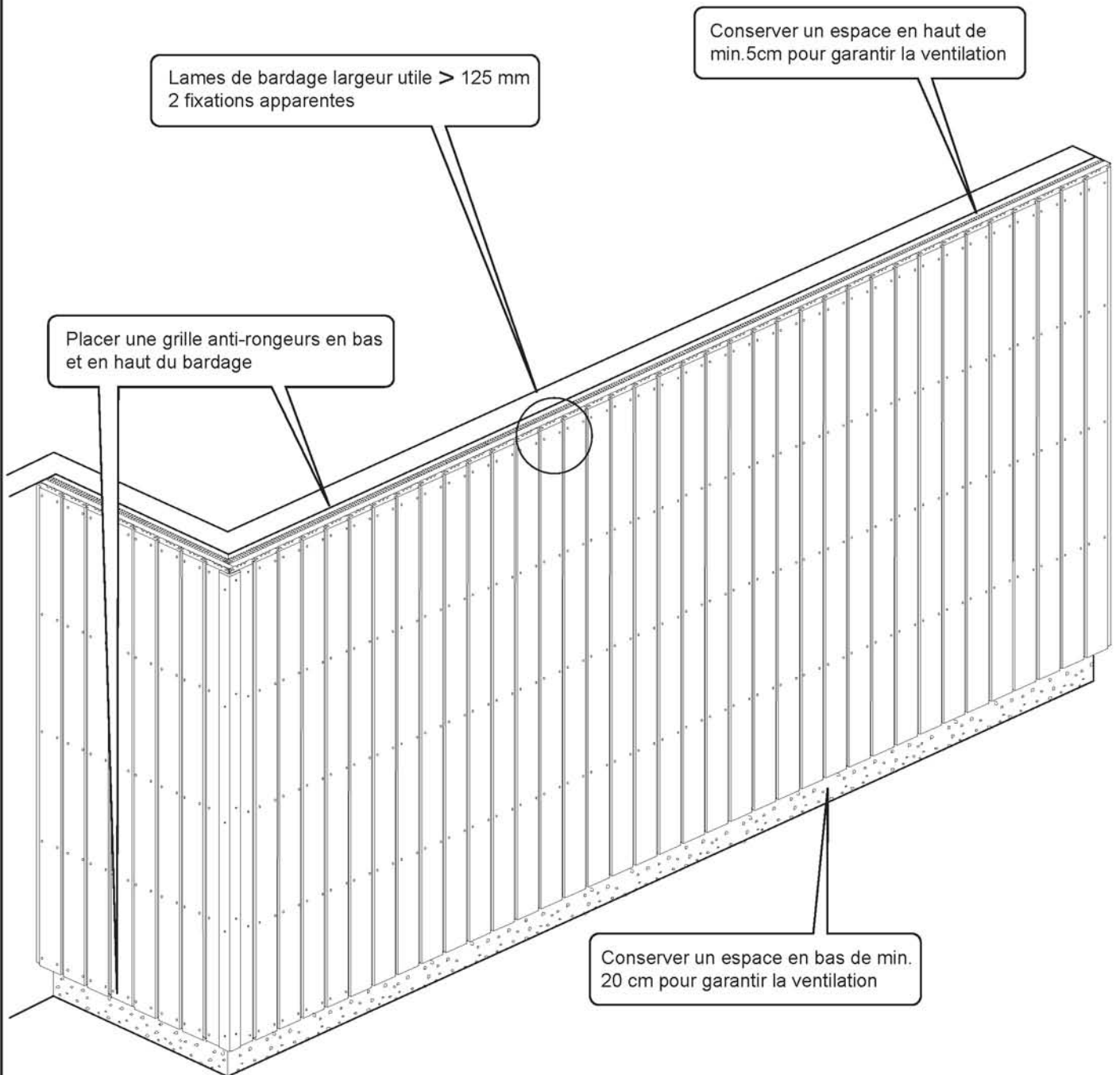
### 4 EMBOÛTER ET FIXER LES LAMES SUIVANTES



#### 5 FIXER L'ANGLE DE FINITION

Angle  
45x45x3000 mm





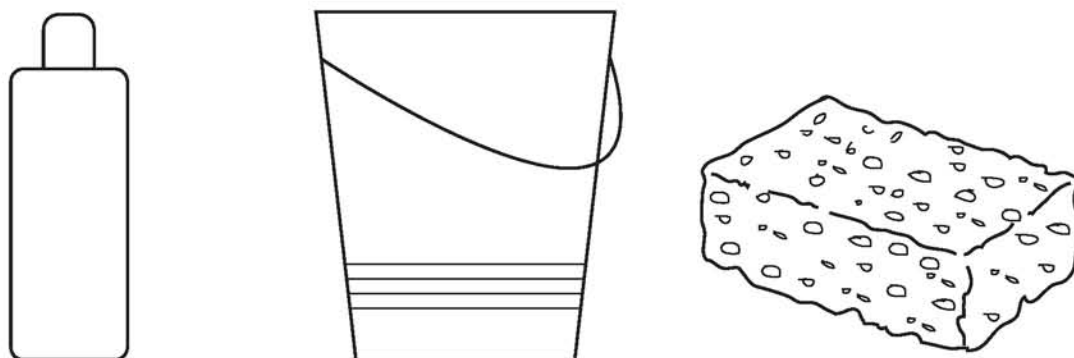
#### CONDITIONS NORMALES

Lavage régulier des lames à l'aide d'un détergent neutre, d'eau chaude et d'une brosse souple



#### EN CAS DE MOUSSES OU SALISSURES TENACES

Appliquez un antimousse avec une grosse éponge non abrasive, puis rincez soigneusement à l'eau claire



#### NETTOYEUR HAUTE PRESSION

L'utilisation d'un nettoyeur haute pression est à proscrire : très fortement déconseillé.

