

# GOND À SCELLEMENT CHIMIQUE - L.130

Comment retrouver votre produit sur notre site ?

1. Volet battant bois
2. Gonds en acier
3. Gonds à sceller
4. Gonds à scellement chimique axe diamètre 14 et 16



## COMMENTAIRE

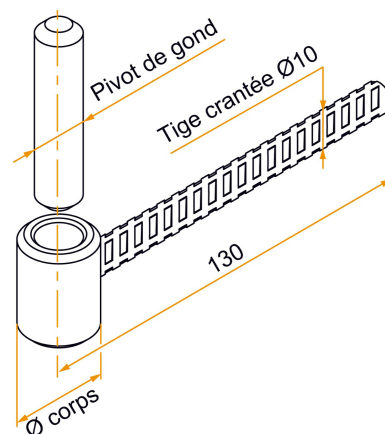
Corps de gond Zn sur l'ensemble des modèles pour une résistance à la corrosion accrue

Tige en fil acier cranté qualibré ayant :  
une composition chimique permettant une soudure robuste et esthétique entre la tige et le corps de gond  
Une résistance mécanique (Rm) élevée

## ASTUCE

Pour les gabarits de perçage, veuillez consulter l'index.

## SCHEMA TECHNIQUE

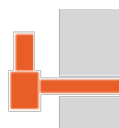


## APPLICATION



Volet battant bois

## FAMILLE



Gonds en acier

# GOND À SCELLEMENT CHIMIQUE - L.130

Comment retrouver votre produit sur notre site ?

1. Volet battant bois
2. Gonds en acier
3. Gonds à sceller
4. Gonds à scellement chimique axe diamètre 14 et 16



## RÉFÉRENCES

Référence	Ø pivot de gond	Ø corps	Finition	Cdt	Délai (j)
<b>GDA003N53</b>	14	24	9005-30%	25	14
<b>GDA003Z53</b>	14	24	Zn+9005-30%	25	21
<b>GDA003Z68</b>	14	24	Zn+9016-80%	25	21
<b>GDA003ZB</b>	14	24	Zn	25	14
<b>GDA004N53</b>	16	26	9005-30%	25	14
<b>GDA004ZB</b>	16	26	Zn	25	21