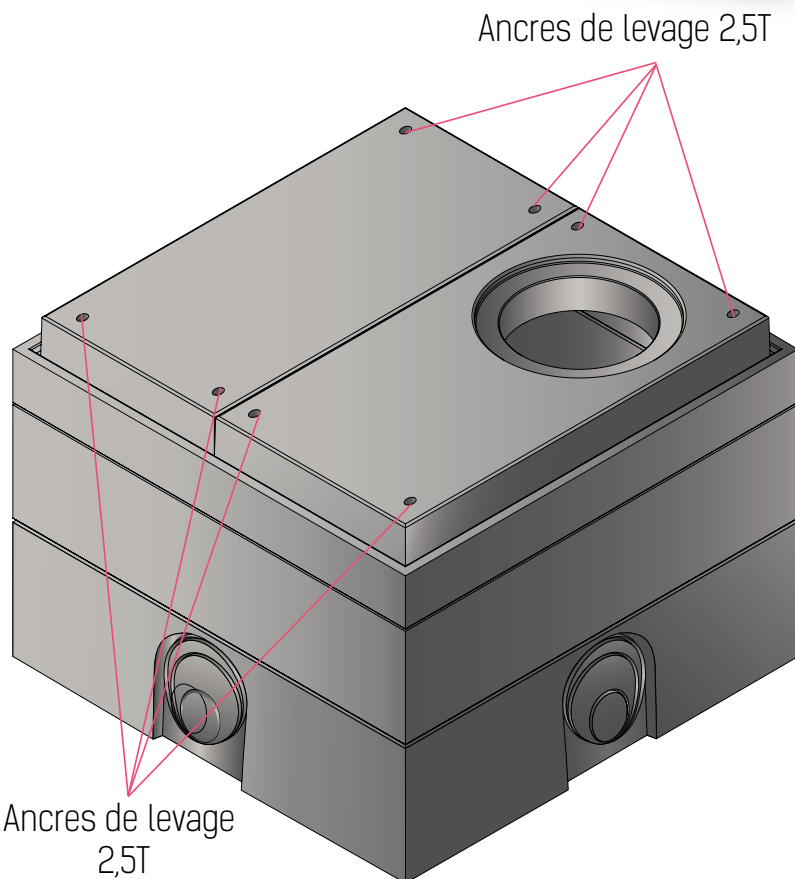
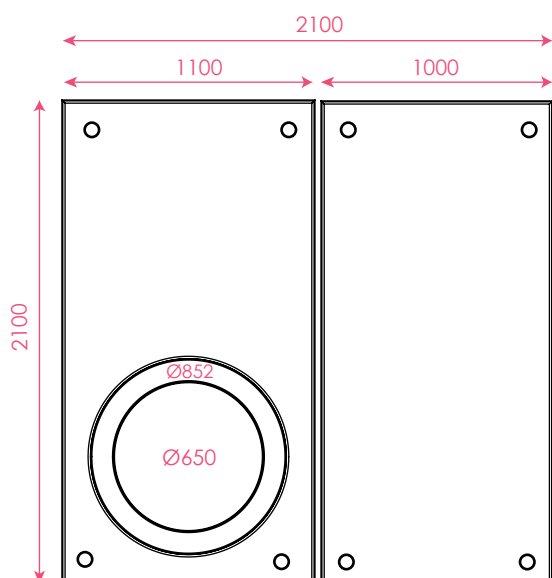
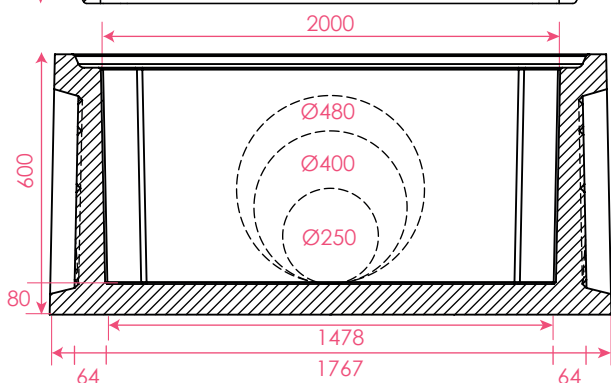
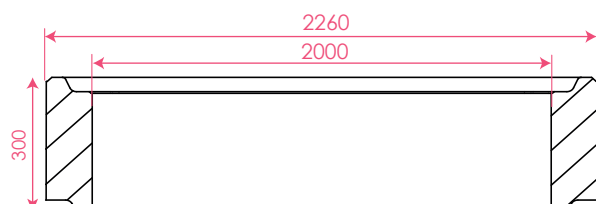


REGARDS / CHAMBRES CARRÉS XL GRANDES DIMENSIONS

2000x 2000 mm



Ancres de levage
2,5T



Codes CRP		Hauteur utile	Poids (kg)
10002000TETE	Élément de tête avec trou	20 cm	907 kg
20002000ABOUT	About p/ élément de tête		982 kg
20002000H30	Élément sans échelon	30 cm	752 kg
20002000H301B	Élément 1 échelon		
20002000H60	Élément sans échelon	60 cm	1577 kg
20002000H602B	Élément 2 échelons		
20002000FOND60	Élément de fond sans échelon	60 cm	2420 kg

INFORMATIONS ANNEXES



Manutention

- Manutention par mains de levage
- Ancres de levage : 2,5T



Élément de tête

- Peut recevoir un tampon fonte ou béton
- Permet un **blocage total** en butée sur l'élément de regard inférieur = **surface d'appui doublée (classe D400*)**
- Feuillures = 3,5cm

* notes de calcul disponibles sur demande