

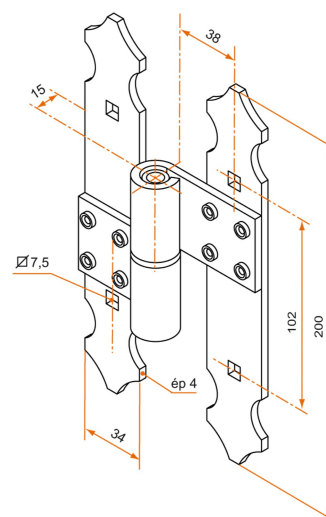
CHARNIÈRE H AVEC AXE - Ø14 - H.200 - 35X4 - TROUS CARRÉS DE 7,5 - AXE À 38



Comment retrouver votre produit sur notre site ?

1. Volet battant PVC et aluminium
2. Pentures équerres et intermédiaires pour cadre, vantail simple et multiple
3. Gamme nœud roulé
4. Charnières H festonnées avec nud roulé

SCHÉMA TECHNIQUE



APPLICATION



Volet battant PVC et aluminium

FAMILLE



Pentures équerres et intermédiaires pour cadre, vantail simple et multiple

CHARNIÈRE H AVEC AXE - Ø14 - H.200 - 35X4 - TROUS CARRÉS DE 7,5 - AXE À 38



Comment retrouver votre produit sur notre site ?

1. Volet battant PVC et aluminium
2. Pentures équerres et intermédiaires pour cadre, vantail simple et multiple
3. Gamme nœud roulé
4. Charnières H festonnées avec nud roulé

RÉFÉRENCES

Référence	H	Finition	Sens de montage	Cdt	Délai (j)
3PE92064G	200	9005-30%	gauche	30	14
3PE92064D	200	9005-30%	droite	30	14
3PE91059G	200	9016-80%	gauche	30	14
3PE91059D	200	9016-80%	droite	30	14
3PE92064GRAL		multi-RAL	gauche	1	14
3PE92064DRAL		multi-RAL	droite	1	14