

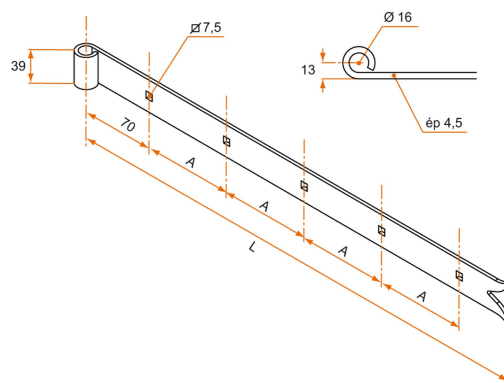
PENTURE DROITE - QUEUE DE CARPE - Ø16 - 39X4,5 - TROUS CARRÉS DE 7,5



Comment retrouver votre produit sur notre site ?

1. Volet battant bois
2. Pentures droites en acier
3. Pentures droites bout carré, queue de carpe, rond et charentaise
4. Pentures droites acier bout queue de carpe section 39x4,5

SCHÉMA TECHNIQUE



APPLICATION



Volet battant bois

FAMILLE



Pentures droites en acier

PENTURE DROITE - QUEUE DE CARPE - Ø16 - 39X4,5 - TROUS CARRÉS DE 7,5



Comment retrouver votre produit sur notre site ?

1. Volet battant bois
2. Pentures droites en acier
3. Pentures droites bout carré, queue de carpe, rond et charentaise
4. Pentures droites acier bout queue de carpe section 39x4,5

RÉFÉRENCES

Référence	L	Nb trous	A	Finition	Cdt	Délai (j)
1PD92416	315	3	95	9005-30%	12	21
1PD12095	315	3	95	Zn	12	21
1PD92793	350	3	105	9005-30%	12	14
1PD92417	410	4	95	9005-30%	12	21
1PD12096	410	4	95	Zn	12	21
1PD92794	450	4	105	9005-30%	12	21
1PD92418	510	5	95	9005-30%	12	14
1PD12097	510	5	95	Zn	12	21
1PD92795	550	5	105	9005-30%	12	21
1PD92419	600	6	95	9005-30%	12	14
1PD12098	600	6	95	Zn	12	21
1PD92796	650	6	105	9005-30%	12	21
1PD92420	700	7	95	9005-30%	6	14
1PD12099	700	7	95	Zn	6	21
1PD92421	800	8	95	9005-30%	6	14
1PD12100	800	8	95	Zn	6	21
1PD92422	900	9	95	9005-30%	1	21
1PD92447	1000	10	95	9005-30%	6	21
1PD12101	1000	10	95	Zn	6	21
1PD92448	1200	12	95	9005-30%	6	21
1PD12102	1200	12	95	Zn	6	21

Caractéristiques disponibles en première page