

Les coudes de gouttière



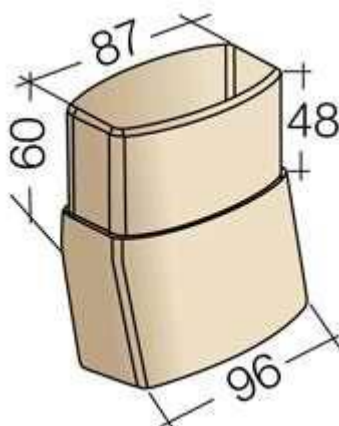
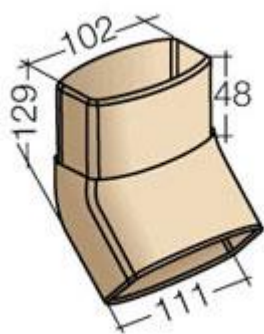
Descriptif

On utilise deux coudes lorsque qu'un débordement de charpente est à compenser. Disponible en différentes inclinaisons, il se fixe sur la naissance d'un côté et sur un tube de descente de l'autre côté.

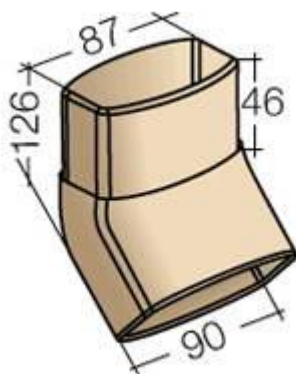
Innovations techniques

- 1 - Trois modèles de coudes avec un angle à 45°, 67°30 et 87°30 pour le système OVATION LG28.
- 2 - Trois modèles de coudes avec un angle à 15°, 67°30 et 87°30 pour le système OVATION LG38
- 3 - Leur conception rend possibles deux types de raccords différents avec un seul raccord.
- 4 - L'absence de chanfreins de raccordement les rend invisibles et contribue à l'esthétique du système complet Ovation.

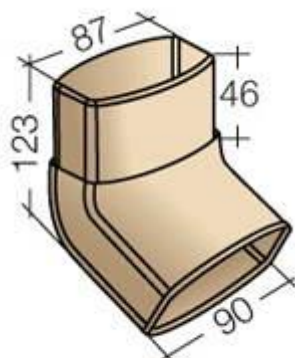
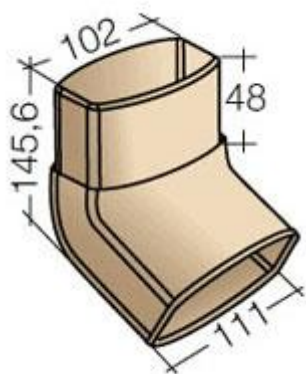
Schémas Ovation CN1GT et CM1GT



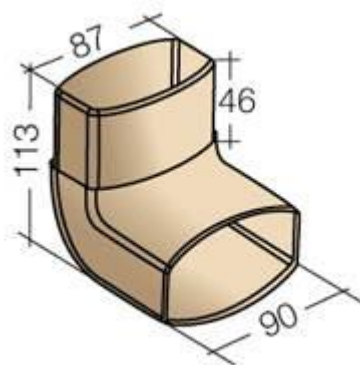
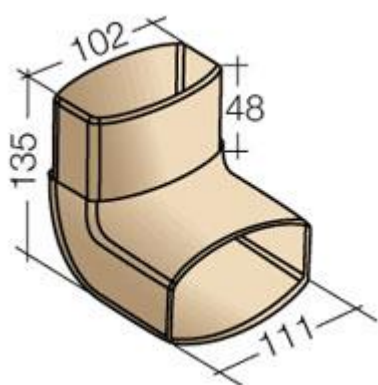
Schémas Ovation CN4GT



Schémas Ovation CN6GT et CM6GT



Schémas Ovation CN8GT et CM8GT



Images 3D

