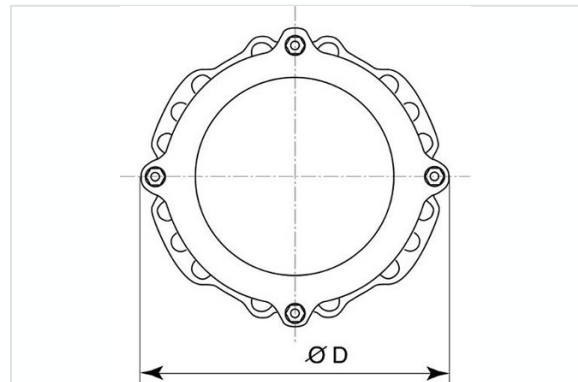
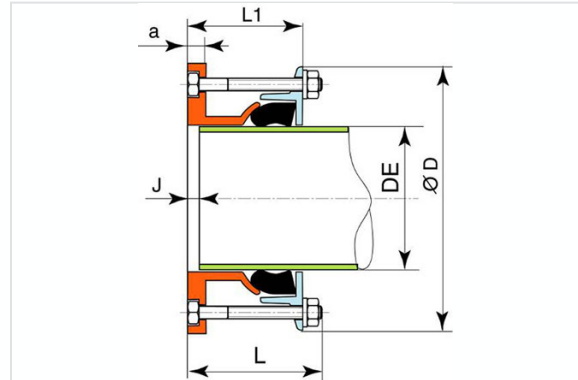


ULTRAQUICK



Version avec visserie acier carbone

Type	DN bride	Ø DE mini	Ø DE Maxi	L	L1 Mini / Maxi	Ø a	D	J Mini - Maxi	Masse	SAP code
A	50/60 mm	49 mm	71 mm	142 mm	82-106 mm	17 mm	178 mm	4-32 mm	3,3 kg	MAA50HACHA
B	50/60/65/80 mm	62 mm	84 mm	142 mm	82-106 mm	17 mm	196 mm	4-32 mm	4,1 kg	MAA50HACHB
C	65/80 mm	80 mm	102 mm	142 mm	83-107 mm	18 mm	209 mm	5-31 mm	4,3 kg	MAA65HACHC
D	100 mm	97 mm	127 mm	142 mm	84-115 mm	17 mm	242 mm	7.30 mm	6 kg	MAB10HACHD
E	125 + 150 mm	123 mm	153 mm	142 mm	87-118 mm	17 mm	280 mm	8-29 mm	7,9 kg	MAB12HACHE
F	150 mm	151 mm	181 mm	142 mm	87-119 mm	17 mm	297 mm	9-27 mm	8,5 kg	MAB15HACHF
FP	200 mm	170 mm	200 mm	142 mm	88-120 mm	18 mm	337 mm	10-26 mm	10,7 kg	MAB20HACHP
G	200 mm	196 mm	226 mm	142 mm	95-127 mm	18 mm	348 mm	12-35 mm	10,7 kg	MAB20HACHG
H	200 mm	211 mm	241 mm	172 mm	105-138 mm	18 mm	363 mm	13-34 mm	11 kg	MAB20HACHH
I	250 mm	235 mm	265 mm	172 mm	97-130 mm	20 mm	402 mm	14-33 mm	15,2 kg	MAB25HACHY

Type	DN bride	Ø DE mini	Ø DE Maxi	L	L1 Mini / Maxi	Ø a	D	J Mini - Maxi	Masse	SAP code
J	250 mm	260 mm	290 mm	172 mm	113-147 mm	20 mm	409 mm	15-36 mm	14,4 kg	MAB25HACHJ
JR	300 mm	285 mm	315 mm	173 mm	101-135 mm	22 mm	459 mm	16-35 mm	20,2 kg	MAB30HACHR
K	300 mm	306 mm	336 mm	173 mm	106-141 mm	22 mm	459 mm	18-40 mm	19,4 kg	MAB30HACHK
L	300 mm	318 mm	348 mm	173 mm	117-152 mm	22 mm	469 mm	18-48 mm	18,9 kg	MAB30HACHL

Tableau d'usage selon matière du tuyau

Type	ULTRA		Vieille fonte grise						Fonte ductile		Acier	PVC	Fibre ciment	
			Tuyaux joint au plomb		Tuyaux Express		Tuyaux Rapid							
	DE mini	DE maxi	DN	DE	DN	DE	DN	DE	DN	DE	DE	DE	DN/classe	DE
A	49	71	40	56	40	57			40	56	51 - 54 - 57	50	40Cl25	60
			50	66	50	67			50	66	60,3 - 63,5 - 70	63	50 Cl10	66
B	62	84	50	66	50	67	60	81.4	50	66	63,5 - 7 - 76,1	63	50 Cl10, Cl25	66 - 74
			60	77	60	77			60	77	82,5	75	60 Cl10-15, Cl25	76 - 80
C	80	102	80	98	80	98			80	98	88,9 - 101,6	90	60 Cl30	84
													80 Cl10-15, Cl25	96 - 100
D	97	127	100	118	100	118	80	102,2	100	118	101,6 - 108	110	80 Cl25, Cl30	100 - 104
											114,3 - 127	125	100 Cl10-15, Cl20-25	118 - 124
E	123	153	125	144	125	144	125	149	125	144	133 - 139,7	125	100 Cl30	130
											141,3 - 152,4	140	125 Cl10-15, Cl20-25	145 - 149
F	151	181	150	170	150	170	150	175	150	170	159 - 168,3	160	125 Cl30	161
											177,8		150 Cl10, Cl15, Cl20	170 - 174 - 178
FP	170	200	175	196	175	196					177,8 - 193,7	200	150 Cl15, Cl20	174 - 178
													150 Cl25, Cl30	184 - 192
G	196	226	200	222	200	222	175	201	200	222	219,1	200	175 Cl15, Cl20-25, Cl30	199 - 207 - 225
													200 Cl10	220
H	211	241	200	222	200	222	200	227	200	222	219,1	225	175 Cl30	225
													200 Cl10, Cl15, Cl20-25	220 - 228 - 238
I	235	265									244,5	250	200 Cl20-25, Cl30	238 - 246
J	260	290	250	274	250	274	250	279	250	274	273		250 Cl15	280
JR	285	315										315	250 Cl20-25, Cl30	292 - 306
K	306	336	300	326	300	326	300	331	300	326	323,9	315	300 Cl10, Cl15	324 - 334
L	318	348	300	326	300	326	300	331	300	326	323,9		300 Cl10, Cl15	324 - 334

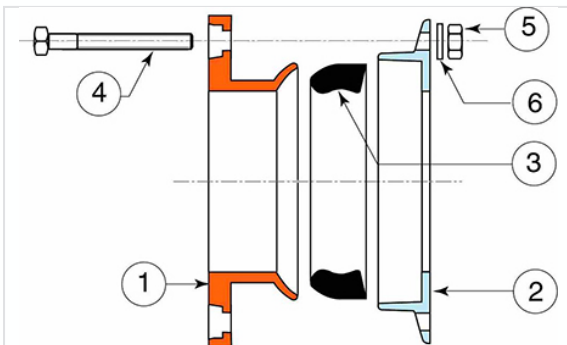
Domaine d'emploi

- La gamme ULTRAQUICK est conçue pour le transport et la distribution de l'eau, les réseaux de protection contre l'incendie et les réseaux d'irrigation.
- L'élastomère EPDM type WC selon NF EN681-1 est valable pour les réseaux assainissement et d'évacuation des eaux de pluie.

Caractéristiques de construction

- Les adaptateurs de brides très large tolérance couvrent la totalité des diamètres extérieurs des tuyaux (DE) de 49 à 348 mm, sans discontinuité,
- Nous avons pour chaque modèle un recouvrement sur le DE : le DE Maxi admissible du produit est supérieur au DE Mini du produit suivant. (ex : DE Maxi A =71 - DE Mini B =62 Recouvrement =9 - DE Maxi H =241- DE Mini I =235 Recouvrement =6)
- Déviation angulaire possible de 6 degrés. (voir dessin page 4).

Matériaux et revêtements




Version avec visserie Standard

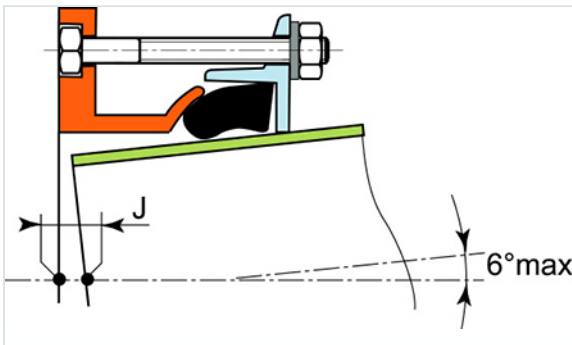
Item	Désignation	Matériaux	Revêtements
1	Corps	FGS	Poudre époxy bleu 250 microns d'épaisseur moyenne avec un mini de 200 microns, conforme à la norme EN 14901-1 (PECB)
2	Contre-bride	FGS	Poudre époxy bleu 250 microns d'épaisseur moyenne avec un mini de 200 microns, conforme à la norme EN 14901-1 (PECB)
3	Joint	EPDM (*)	
4	Tirant	Acier classe 6,8	Geomet 720
5	Ecrou	Acier classe 6	Geomet 720
6	Rondelle	Acier doux	Geomet 720

(*) Elastomère EPDM types WA, WC selon NF EN681-1 pour les réseaux d'eau potable, les réseaux de protection contre l'incendie, les réseaux assainissement et d'évacuation des eaux de pluie.

Marquage

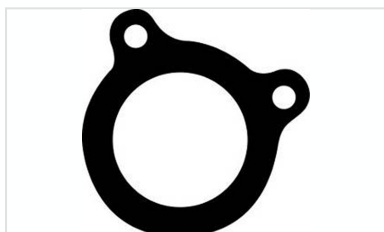
 ULTRAQUICK NG		MAB20HACHG
TYPE G	DN 200 PN10/16	
PFA 16	OD/DE 196/226	
BOLT TORQUE M12 COUPLE DE SERRAGE 60-70 Nm		

Installation



- Les adaptateurs de brides très large tolérance couvrent la totalité des diamètres extérieurs des tuyaux (DE) de 49 à 348 mm, sans discontinuité, nous avons pour chaque modèle un recouvrement sur le DE, c'est-à-dire le DE Maxi admissible du produit est supérieur au DE Mini du produit suivant : ex : DE Maxi A = 71 DE Mini B = 62 Recouvrement = 9 DE Maxi H = 241 DE Mini I = 235 Recouvrement = 6, etc.....
- Raccordement avec toutes pièces à brides normalisées selon : ISO 7005-2 – ISO 2535 – EN 1092-2
- Déviation angulaire possible de 6 degrés.
- J mesuré sur l'axe.
- Déviation angulaire de 6° maxi avec J maxi pour une coupe à 90° du tuyau
- Serrage des tirants « diamétralement opposés » à un couple de serrage compris entre 60 et 70 Nm.
- Pas de raccordement avec un robinet à papillon Wafer (surface de contact métal/métal très insuffisante)
- La surface annulaire de contact « bride du robinet/bride de l'ULTRAQUICK » étant très faible, il est recommandé d'utiliser un joint à oreille EPDM afin qu'il soit bien centré

Joint avec oreille de centrage



Type	Masse kg	Références PN10	Références PN16
A-B	0.020	MJA60UAXA	MJA60UAXA
C	0.030	MJA80UAXA	MJA80UAXA
D	0.040	MJB10UAXA	MJB10UAXA
E	0.060	MJB12UAXA	MJB12UAXA
F	0.090	MJB15UAXA	MJB15UAXA
FP-G-H	0.120	MJB20UAXA	MJB20UAXA
I-J	0.120	MJB25UAXA	162274
JR-K-L	0.090	MJB30UAXA	162275