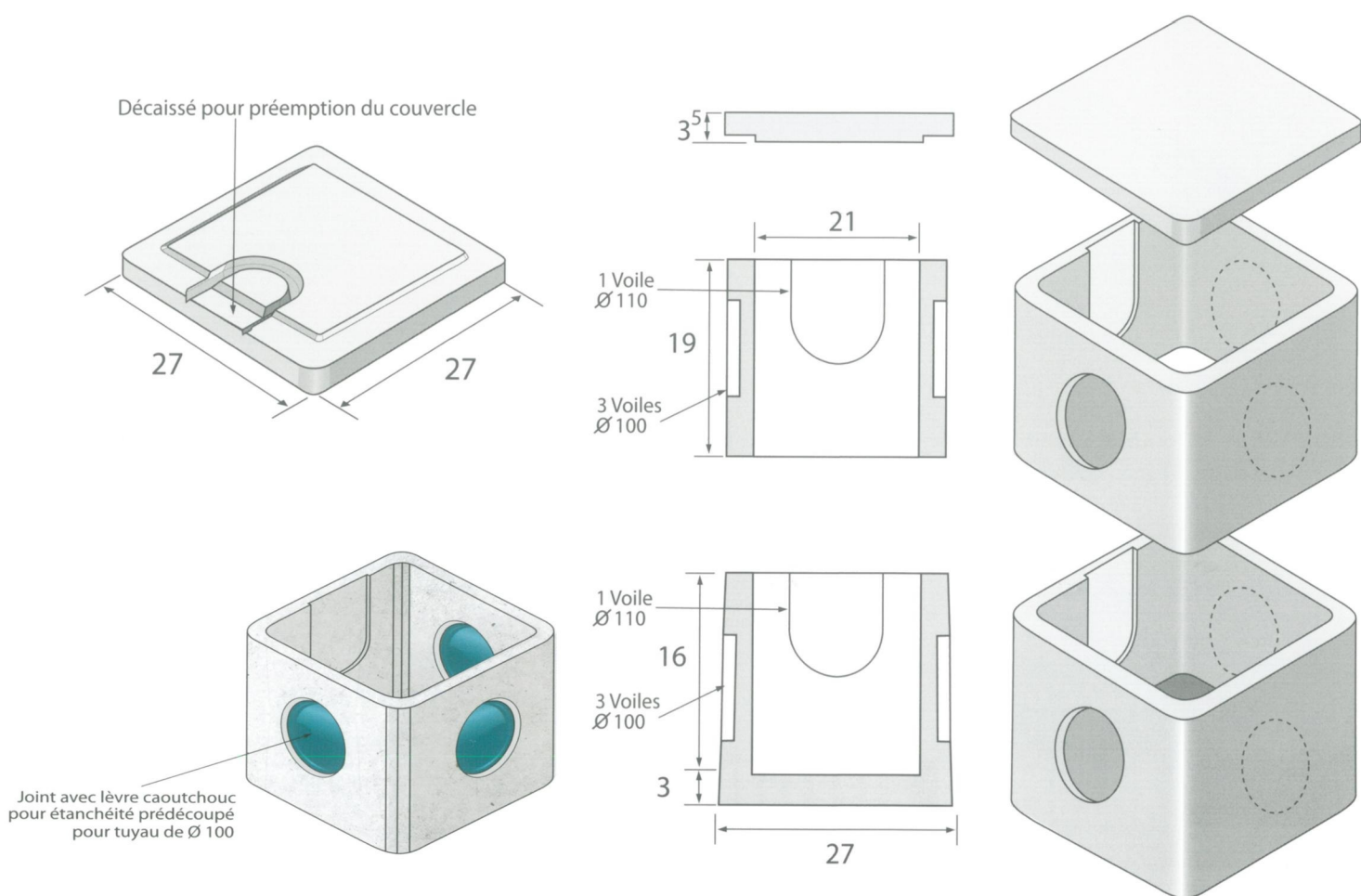


Boîtes eaux pluviales 21x21



Produit	Dim. Int. (en cm)	Haut. Ext. (en cm)	Poids (en Kgs)
Boite E.P.	21x21	19	14,4
Boite E.P. À joint	21x21	19	13,6
Réhausse	21x21	19	11,5
Couvercle gouttière avec empreinte	27x27	3,5	5,5

Ets MAUBOIS Père et Fils



Produits en béton

323751271 RCS CHATEAUROUX