

AVALOIR DE CHAUSSEE

L'avaloir de chaussée permet de créer des réseaux étanches, résistants et modulables.

4 modèles disponibles :

- ◆ 10 L
- ◆ 43 L
- ◆ 85 L
- ◆ 115 L

Caractéristiques techniques :

- ▶ Résistance aux chocs de 80Kg/cm²
- ▶ Fond monobloc avec réservoir d'eau
- ▶ Sorties femelles, respectant le fil d'eau
- ▶ Fond concave, facilitant le nettoyage
- ▶ Livré avec siphon évitant les remontées d'odeurs du réseau
- ▶ Matière : Polypropylène

Option :

- ▶ Seau à feuilles conique galvanisé avec maillage 28 x 13 mm



FABRIQUÉ EN FRANCE



10 L



43 L

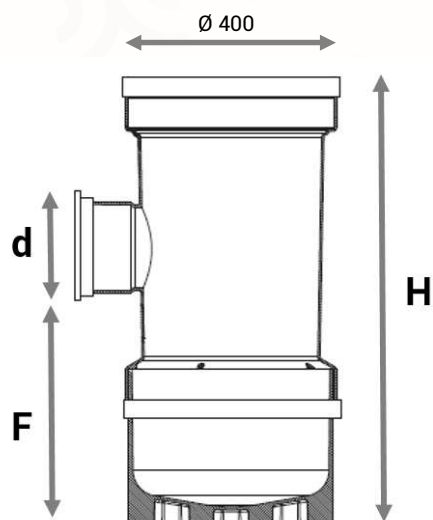
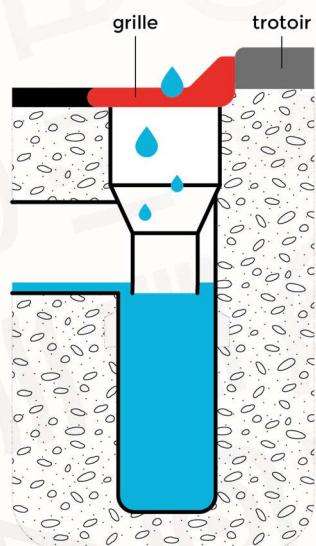


85 L



115 L

Schéma de principe :



Dimensions des différents modèles :

Modèle	d Ø branchement	H Hauteur totale	F Hauteur fil d'eau	Décantation
AVALOIR 10 L	160 mm	630 mm	215 mm	12,5 L
	200 mm		195 mm	11 L
	250 mm		165 mm	9 L
	315 mm		135 mm	7 L
AVALOIR 43 L	160 mm	880 mm	490 mm	47 L
	200 mm		470 mm	45 L
	250 mm		440 mm	41 L
	315 mm		410 mm	38 L
AVALOIR 85 L	160 mm	1 250 mm	860 mm	89 L
	200 mm		840 mm	88 L
	250 mm		810 mm	83 L
	315 mm		780 mm	80 L
AVALOIR 115 L	315 mm	1 550 mm	1 060 mm	115 L