

SE 403
SE 903

SPHÉRUO - Robinet bronze d'arrêt avec raccordement REXUO

Robinet 1/4 de tour - DN 20 à 40 - Sortie REXUO 20 à 63 mm

Carré 30 x 30
époxy bleu (9403)
fermeture à gauche
époxy noir (9903)
fermeture à droite

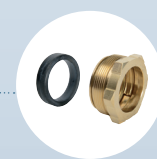
Raccordement
de sortie REXUO
pour tubes
plastique

Ergots permettant
le maintien du
robinet grâce à la
clé de boîtier
lors du serrage
du REXUO



Corps bronze
= plus de durabilité

Raccordement
de sortie REXUO
pour tubes
plastique



Garniture encliquetée

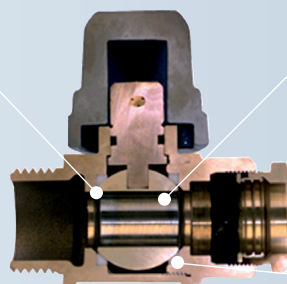
Rapidité de mise
en œuvre
Pas de perte de pièce
Pas d'inversion
des éléments

PRODUIT

- ▶ Robinet 1/4 de tour à **bille pleine**
- ▶ Corps bronze pour plus de **résistance** aux efforts
- ▶ Ergots sur le corps du robinet permettant un serrage efficace du **REXUO** grâce à la clé de boîtier
- ▶ Raccordement de sortie REXUO avec **garniture encliquetée**
- ▶ Conditionnement individuel sous sachet plastique

FOCUS | ÉTANCHÉITÉ DES PRODUITS HUOT

Indexation de la bille
entre sièges téflon
garantissant
une étanchéité totale



Coupe d'un SE402

Bille pleine
à deux voies
à passage
intégral

Joint téflon
favorisant la
manœuvre

9486

EMBASUO
Pour SPHERUO
DN 20 à 40



- ▶ Fixation de l'embase simple et rapide
- ▶ Evite l'introduction de **tout corps étranger**
- ▶ Montage **sans outil**

Corps	bronze NF EN 1982
Mamelon	bronze NF EN 1982 - laiton NF EN 1982
Obturbateur	bille pleine, laiton nickelé chromé NF EN 1216X
Joint d'étanchéité (siège)	PTFE
Tête	tige laiton NF EN 1216X avec joint torique / carré d'ordonnance fonte EN-GJL - NF EN 1561 / revêtement époxy
Nez	petit bossage M40x3 / gros bossage M55x3 ISO 965
Raccordement	Rexuo raccord à serrage extérieur, pièces laiton NF EN 1216X
EMBASUO	PE bleu pour cloche et gris pour demi-embase

CORPS
100%
BRONZE

JOINT
LARGE

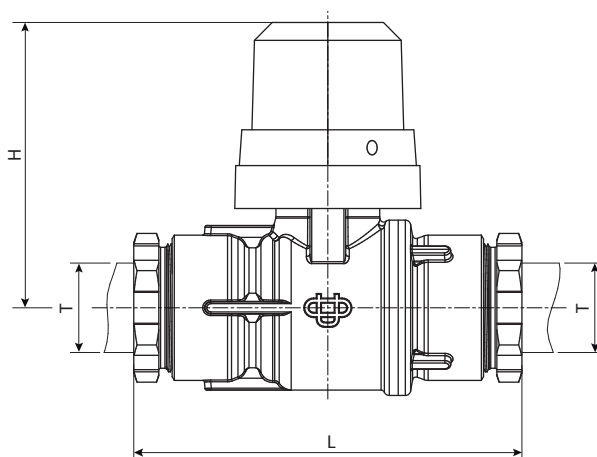
PRESSION
16
BARS

ROTATION
180°
DU ROBINET

Test d'étanchéité de l'enveloppe et de l'obturbateur du robinet suivant NF E 29-311 - ISO 5208 PN25. Test du raccordement REXUO : Essai d'étanchéité à la pression intérieure - ISO 3458. Essai d'étanchéité à la dépression intérieure - ISO 3459. Essai de résistance à l'arrachement - ISO 3501. Essai d'étanchéité à la pression intérieure lorsqu'il est soumis à une courbure - ISO 3503. Les certificats d'essai réalisés suivant les normes en vigueur sont disponibles sur simple demande.

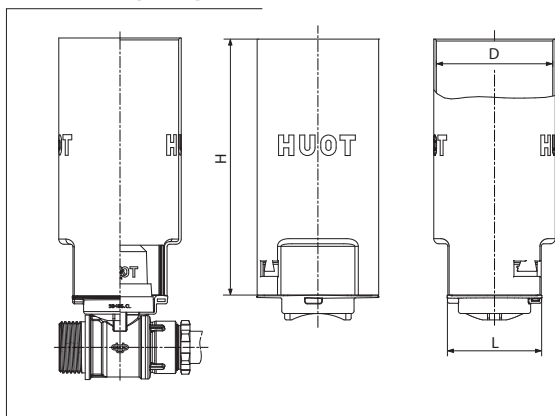
SPHÉRUO - Robinet bronze d'arrêt avec raccordement REXUO

Robinet 1/4 de tour - DN 20 à 40 - Sortie REXUO 20 à 63 mm

SE403/SE903 - SPHERUO


Code		DN	T ø ext. (mm)	L (mm)	H (mm)	Poids (kg)
Ferm. à gauche	Ferm. à droite					
9403.20SE	9903.20SE	20	20	138	80	1,40
9403.25SE	9903.25SE	20	25	108	80	1,22 E
9403.32SE	9903.32SE	27	32	132	85	1,72 E
9403.40SE	9903.40SE	32	40	172	92	2,57 E
9403.50SE	9903.50SE	40	50	214	100	4,00 E
9403.63SE	9903.63SE	40	63	329	100	6,08 E

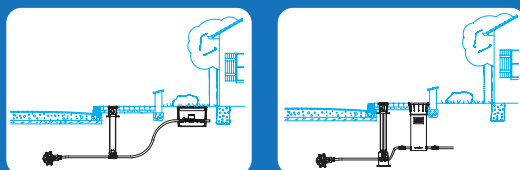
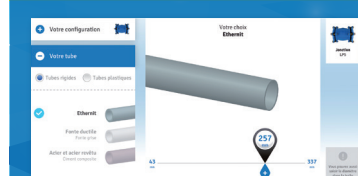
Pour les robinets équipés de garniture encliquetée, voir les références avec le logo E

9486 - Embase pour Sphéruo


Code	D (mm)	L (mm)	H (mm)	Poids (kg)
9486.	90	73	200	0,10

POUR APPROFONDIR
SCHEMA DE BRANCHEMENT

Pour des schémas de branchement spécifiques, n'hésitez pas à nous consulter pour vous apporter nos conseils techniques


APPLICATION LARGE PLAGE HUOT


- Permet de trouver la bonne référence HUOT en fonction du DN de la conduite pour tout raccordement
- Démos 3D des produits
- Vidéos d'installation des produits
- Application ludique et pratique

Télécharger l'application pour smartphone et tablette sur AppStore ou Google Play