



ESSE DE RÉGLAGE

Brides mobiles, PN 10/16

712/7520-002



La gamme AVK comprend un large choix de raccords à emboîtement, tyton et brides. Fabriqué en fonte ductile GJS-500-7 et entièrement revêtu d'époxy selon spécifications GSK.



Description produit:

Esse de réglage à brides mobiles destiné à régler le positionnement des poteaux et des bouches d'incendie vis à vis de la voirie ou du terrain naturel, conçu pour une utilisation eau potable et liquides non agressifs et peu chargés, eaux usées urbaines, refoulement et stations de traitement à une température maximale de 70°C.

Norme

- Conception suivant EN 545
- Perçage suivant EN1092-2 (ISO 7005-2), PN 10/16
- ACS

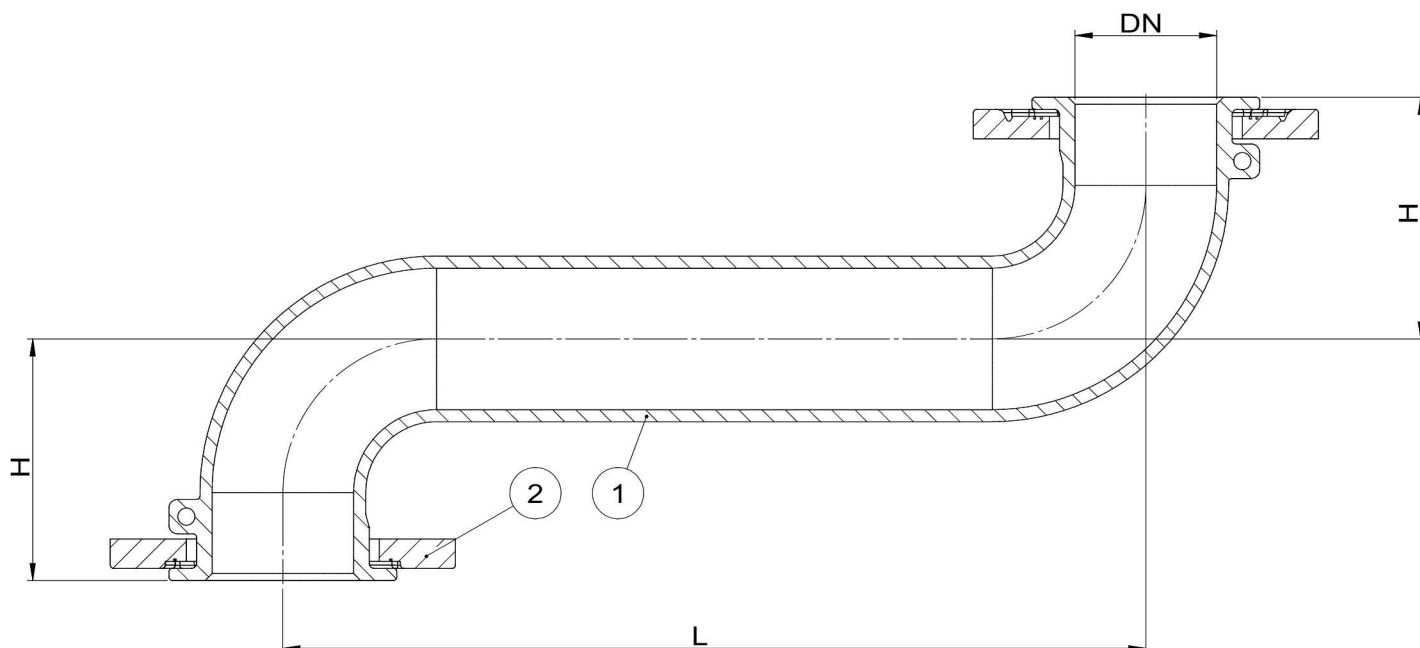


Caractéristiques:

- Corps en fonte ductile GJS-500-7
- Revêtement époxy RAL 5017 par fusion électrostatique suivant préconisations GSK
- Anneau de levage facilitant la manipulation



Expect ... **AVR**



Liste des composants

1. Corps	Fonte ductile	2. Bride mobile	Fonte ductile
----------	---------------	-----------------	---------------

La liste des composants peut être remplacée par des composants équivalents ou de catégorie supérieure

Référence n° et dimensions:

Référence AVK n°	DN mm	Bride perçage	L mm	H mm	Poids approx. kg
712-0080-75-2011	80	PN10/16	500	140	15
712-0100-75-2011	100	PN10/16	500	150	17
712-0150-75-2011	150	PN10/16	500	200	31