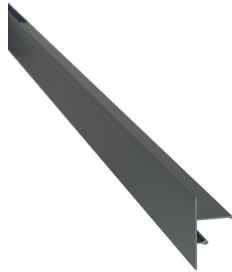


HAUTEUR 70 MM



LES + PRODUIT

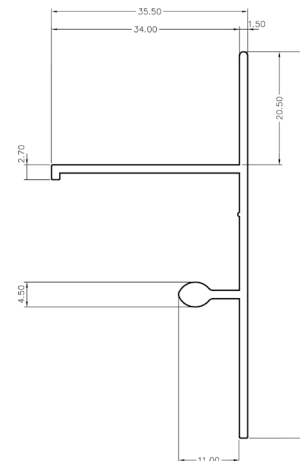
- Seul profilé de finition clipsable du marché.
- Gain de temps par rapport à une finition avec découpe.
- Simplification de la mise en œuvre : sans outils additionnels ni colle.
- Finition esthétique.
- Facilite la pose ou la dépose en cas d'entretien ou d'inspection sous la terrasse.

✓ APPLICATIONS

- Permet la finition latérale d'une terrasse dalles sur plots.
- Convient pour des revêtements de 20 mm d'épaisseur minimum.

💡 RECOMMANDATIONS D'UTILISATION

- Terrasse à usage piéton uniquement.
- Usage extérieur uniquement.



🔍 CARACTÉRISTIQUES

- Matière : aluminium
- Couleurs de finition : Gris antracithe RAL 7016 / Gris aluminium / Blanc perlé RAL 1013
- Longueur : 2,40 m
- Hauteur : 70 mm
- Résistant aux températures entre -30°C et +60°C
- 100% recyclable

📦 CONDITIONNEMENT

- Par 2

📦 PRODUITS COMPLEMENTAIRES

- Clip de fixation
- Jonction droite
- Angle rentrant
- Angle sortant
- Carré d'isolation agrippant