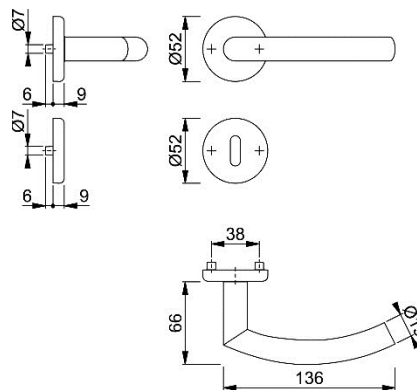


■ Ligne : Alta



■ Modèle : E1433Z/17KV/17KVS



■ Descriptif :

Poignée HOPPE en inox sur rosaces avec rosace à entrée de clé, pour porte intérieure :

- Assemblage : garniture libre, ressort de rappel de béquille à double sens, bagues de guidage sans entretien
- Liaison : **carré profilé à lamelle de 7mm** (brevet européen N° 0 436 795, sans risque de jeu, rattrapant ainsi les tolérances sur le fouillot)
- Sous-embase : polyamide
- Fixation : non visible, par vis traversantes
- Pour épaisseur de porte : de 38 à 42 mm

Destinations : bâtiments résidentiels ou tertiaires

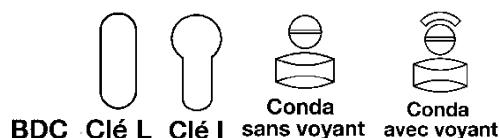
■ Matière :

Inox : La qualité de l'**inox 304 18/10** utilisé par HOPPE veut dire que notre inox contient **18% de chrome** et **10% de nickel**. Par ses caractéristiques particulières, telles sa longue durée de vie, sa compatibilité écologique, son absence de nocivité pour la santé, sa résistance à la corrosion, aux acides et à l'abrasion, ce matériau s'est non-seulement imposé dans **le bâtiment** mais aussi dans **le secteur médical**, dans **les foyers** ainsi que dans **l'industrie agro-alimentaire**. Cet acier surfin est dit « inoxydable » car les deux composants de son alliage forment une couche passive invisible. Il est non-polluant car il ne nécessite pas de galvanisation et est 100% recyclable.

■ Finitions :

■ F69 inox mat

■ Percements :



■ Les avantages des produits HOPPE :

Certifications : DIN EN ISO 9001:2008 (qualité) et **DIN EN ISO 14001:2009** (environnement).
10 ans de garantie sur le fonctionnement mécanique

