

ADAPTATEURS A BRIDE EN FONTE POUR PEHD ET PVC PRESSION

Type 500 « FACILE GRIPP »

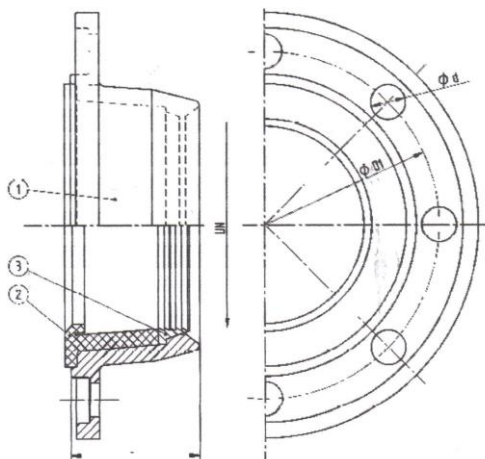


Pour tubes PEHD/PVC

Type 502 « FACILE »



Pour tubes PVC



- 1 Corps FONTE DUCTILE GJS400-15
- 2 Joint EPDM (ACS : 09 MAT NY 050)
- 3 Bague de CRAMPAGE Laiton

| D ext. | DN | PEHD/PVC Type 500 | PVC Type 502 | PN | L (mm) |
|--------|-----|----------------------|-----------------|-------|-----------|
| 63 | 50 | 500100 | 502100 | 10/16 | 55 |
| 75 | 65 | 500101 | 502101 | 10/16 | 60 |
| 90 | 80 | 500102 | 502102 | 10/16 | 65 |
| 110 | 100 | 500103 | 502103 | 10/16 | 70 |
| 125 | 125 | 500104 | 502104 | 10/16 | 75 |
| 140 | 125 | 500105 | 502105 | 10/16 | 75 |
| 160 | 150 | 500106 | 502106 | 10/16 | 80 |
| 200 | 200 | 500107 | 502107 | 10/16 | 90 |