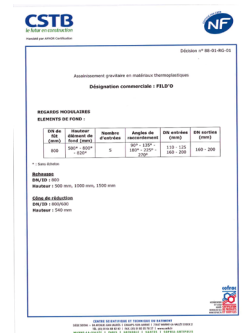
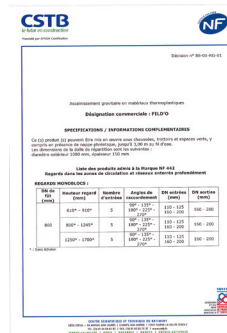


# Regard assainissement en Polyéthylène FILD'O®



## La nouvelle génération FILD'O

## Une gamme normalisée & certifiée

Le regard Polyéthylène FILD'O® est 100 % recyclable, léger, résistant aux chocs, à la corrosion, insensible à l'H<sub>2</sub>S, offrant des performances hydrauliques et une parfaite étanchéité.

Les regards de la marque FILD'O, propriété de la société WIMPLEX Production, sont fabriqués par Geoplast, industriel autrichien certifié EN.ISO 9001:2008.

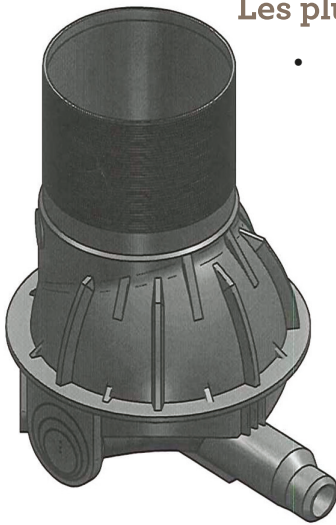
Ces avantages sont nombreux, notamment par la simplicité de calepinage lors de vos réalisations, un gain de temps à la pose, et une manutention en toute sécurité.

La fabrication de nos regards est conforme aux directives et exigences européennes et françaises en vigueur: NF EN 13598-2, NFA 442, NF EN 476, NF EN 1277, NF EN 681-1.

### MONOBLOC

#### Les plus FILD'O

- Cône excentré facilitant l'inspection.



- Boîte de raccordement Ø 600,
- Regard d'assainissement Ø 800,
- Regard d'assainissement Ø 1000,
- Boîte de branchement Ø 400.

**GARANTIE DE 10 ANS... Pour une durabilité de 100 ans.**

#### Les plus FILD'O

- Pente incorporée de 2%
- Entrée latérale proche du fil d'eau.

### MODULAIRE



EN ISO 9001:2008

Modularité

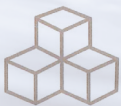
Élasticité

Résistance

Matière vierge

Installation rapide

Résistance aux chocs



Longévité exceptionnelle



Protection de l'environnement



Performances hydrauliques durables



Certification

DIN-EN-ÖNORM



Facilité de manutention



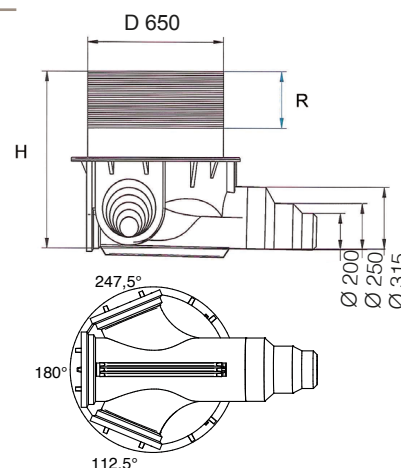
Entretien minimum



## Boîte de raccordement FILD'O D 600 mm 3 entrées

- Multi entrées / Multi sorties.
- Entrées latérales à la même hauteur que le fil d'eau.
- Hauteur « H » de regard, hors dalle de répartition.
- Modulaires, assemblage par joints, sur commande.

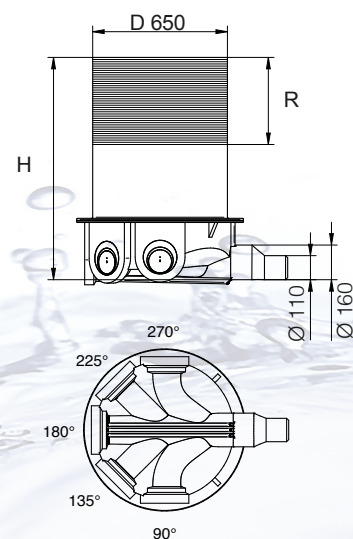
Hauteur (mm)		Hauteur Fe chantier *	Recoupe R (mm)	Diamètre d'entrée		Diamètre de sortie PVC/PP	Code
Mini	Maxi H			PVC/PP	Fonte		
600	<b>900</b>	1100	300	100 à 315	DN 150 / 200	200/250/315	132 010
1110	<b>1300</b>	1500	190	100 à 315	DN 150 / 200	200/250/315	132 012
1300	<b>1700</b>	1900	400	100 à 315	DN 150 / 200	200/250/315	132 013
1700	<b>2100</b>	2300	400	100 à 315	DN 150 / 200	200/250/315	132 014
2100	<b>2500</b>	2700	400	100 à 315	DN 150 / 200	200/250/315	132 015
2500	<b>2900</b>	3100	400	100 à 315	DN 150 / 200	200/250/315	132 016



## Boîte de raccordement FILD'O D 600 mm 5 entrées

- Multi entrées / Multi sorties.
- Décalage de 25 mm sur les Entrées latérales.
- Hauteur « H » de regard, hors dalle de répartition.
- Modulaires, assemblage par joints, sur commande.

Hauteur (mm)		Hauteur Fe chantier *	Recoupe R (mm)	Diamètre d'entrée		Diamètre de sortie PVC/PP	Code
Mini	Maxi H			PVC/PP	Fonte		
500	<b>1045</b>	1245	545	100 à 160	DN 150	110/160	132 000
1195	<b>1445</b>	1645	250	100 à 160	DN 150	110/160	132 002
1445	<b>1845</b>	2045	400	100 à 160	DN 150	110/160	132 003
1845	<b>2245</b>	2445	400	100 à 160	DN 150	110/160	132 004
2245	<b>2645</b>	2845	400	100 à 160	DN 150	110/160	132 005
2645	<b>3045</b>	3245	400	100 à 160	DN 150	110/160	132 006

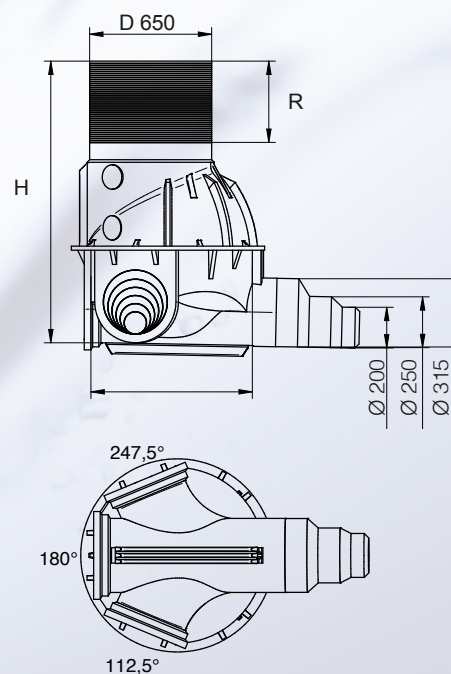


## Regard polyéthylène FILD'O D 800 mm 3 entrées

« Occasionnellement visitable »

- Multi entrées / Multi sorties.
- Entrées latérales à la même hauteur que le fil d'eau.
- Hauteur « H » de regard, hors dalle de répartition.
- Modulaires, assemblage par joints, sur commande.
- Échelons en option.

Hauteur (mm)		Hauteur Fe chantier *	Recoupe R (mm)	Diamètre d'entrée		Diamètre de sortie PVC/PP	Code
Mini	Maxi H			PVC/PP	Fonte		
900	<b>1300</b>	1500	445	100 à 315	DN 150 / 200	200/250/315	132 040
1350	<b>1750</b>	1950	445	100 à 315	DN 150 / 200	200/250/315	132 041
1630	<b>1930</b>	2130	300	100 à 315	DN 150 / 200	200/250/315	132 043
1900	<b>2200</b>	2400	300	100 à 315	DN 150 / 200	200/250/315	132 044
2130	<b>2430</b>	2630	300	100 à 315	DN 150 / 200	200/250/315	132 045
2400	<b>2700</b>	2900	300	100 à 315	DN 150 / 200	200/250/315	132 046
2630	<b>2930</b>	3130	300	100 à 315	DN 150 / 200	200/250/315	132 047
2900	<b>3200</b>	3400	300	100 à 315	DN 150 / 200	200/250/315	132 048
Version Mixte Fonte/PVC <b>NOUVEAU</b>							
900	<b>1300</b>	1500	400	100 à 315	DN 150 / 200	PVC 200 / FONTE 222	132 090
1250	<b>1700</b>	1900	450	100 à 315	DN 150 / 200	PVC 200 / FONTE 222	132 091



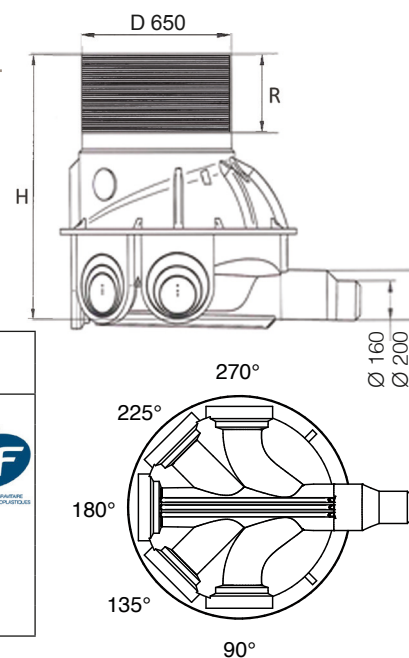
\* Cette hauteur maximum comprend notre dalle de répartition, plus un tampon fonte classe D400.

## Regard polyéthylène FILD'O D 800 mm 5 entrées

« Occasionnellement visitable »

- Multi entrées / Multi sorties.
- Décalage de 25 mm sur les Entrées latérales.
- Hauteur « H » de regard, hors dalle de répartition.
- Monoblocs ou modulaires soudés.
- Échelons en option.

Hauteur (mm)		Hauteur Fe chantier *	Recoupe R (mm)	Diamètre d'entrée		Diamètre de sortie PVC/PP	Code
Mini	Maxi H			PVC/PP	Fonte		
610	<b>910</b>	1110	300	100 à 200	DN 150 / 200	160/200	132 100
800	<b>1245</b>	1445	445	100 à 200	DN 150 / 200	160/200	132 101
1250	<b>1700</b>	1900	450	100 à 200	DN 150 / 200	160/200	132 102
1520	<b>1820</b>	2020	300	100 à 200	DN 150 / 200	160/200	132 103
1700	<b>2000</b>	2200	300	100 à 200	DN 150 / 200	160/200	132 104
2020	<b>2320</b>	2520	300	100 à 200	DN 150 / 200	160/200	132 105
2200	<b>2500</b>	2700	300	100 à 200	DN 150 / 200	160/200	132 106
2700	<b>3000</b>	3200	300	100 à 200	DN 150 / 200	160/200	132 107

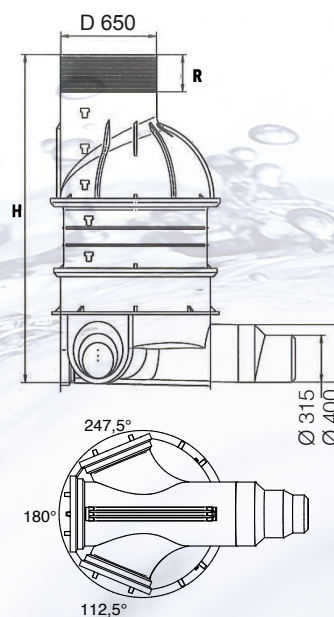


## Regard polyéthylène FILD'O D 1000 mm 3 entrées

Visitable avec échelons

- Multi entrées / Multi sorties.
- Décalage de 25 mm sur les Entrées latérales.
- Hauteur « H » de regard, hors dalle de répartition.
- Modulaires, assemblage par joints, sur commande.

Hauteur (mm)		Hauteur Fe chantier *	Recoupe R (mm)	Diamètre d'entrée		Diamètre de sortie PVC/PP	Code
Mini	Maxi H			PVC/PP	Fonte		
1300	<b>1500</b>	1700	200	100 à 400	DN 150 / 200	315/400	132 070
1450	<b>1750</b>	1950	300	100 à 400	DN 150 / 200	315/400	132 071
1800	<b>2000</b>	2200	200	100 à 400	DN 150 / 200	315/400	132 072
1950	<b>2250</b>	2450	300	100 à 400	DN 150 / 200	315/400	132 073
2300	<b>2500</b>	2700	200	100 à 400	DN 150 / 200	315/400	132 074
2500	<b>2750</b>	2950	250	100 à 400	DN 150 / 200	315/400	132 075
2800	<b>3000</b>	3200	200	100 à 400	DN 150 / 200	315/400	132 076
3000	<b>3250</b>	3450	250	100 à 400	DN 150 / 200	315/400	132 077

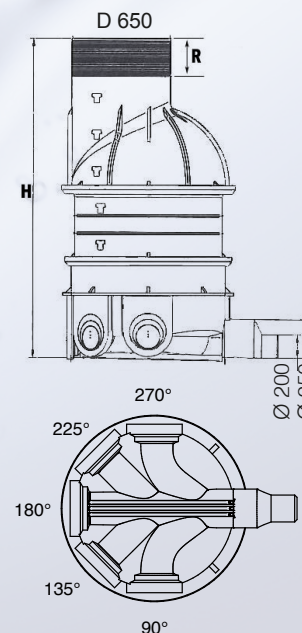


## Regard polyéthylène FILD'O D 1000 mm 5 entrées

Visitable avec échelons

- Multi entrées / Multi sorties.
- Décalage de 25 mm sur les Entrées latérales.
- Hauteur « H » de regard, hors dalle de répartition.
- Modulaires, assemblage par joints, sur commande.

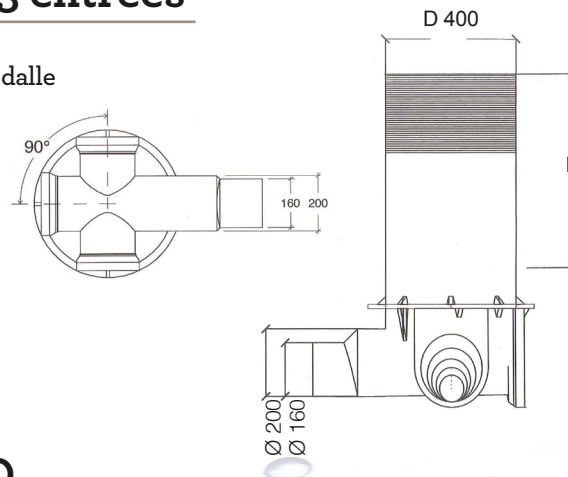
Hauteur (mm)		Hauteur Fe chantier *	Recoupe R (mm)	Diamètre d'entrée		Diamètre de sortie PVC/PP	Code
Mini	Maxi H			PVC/PP	Fonte		
1050	<b>1350</b>	1550	300	100 à 250	DN 150 / 200	200/250	132 060
1300	<b>1600</b>	1800	300	100 à 250	DN 150 / 200	200/250	132 061
1550	<b>1850</b>	2050	300	100 à 250	DN 150 / 200	200/250	132 062
1800	<b>2100</b>	2300	300	100 à 250	DN 150 / 200	200/250	132 063
2050	<b>2350</b>	2550	300	100 à 250	DN 150 / 200	200/250	132 064
2300	<b>2600</b>	2800	300	100 à 250	DN 150 / 200	200/250	132 065
2550	<b>2850</b>	3050	300	100 à 250	DN 150 / 200	200/250	132 066
2800	<b>3100</b>	3300	300	100 à 250	DN 150 / 200	200/250	132 067



\* Cette hauteur maximum comprend notre dalle de répartition, plus un tampon fonte classe D400.

## Boîte de branchement FILD'O D 400 mm 3 entrées

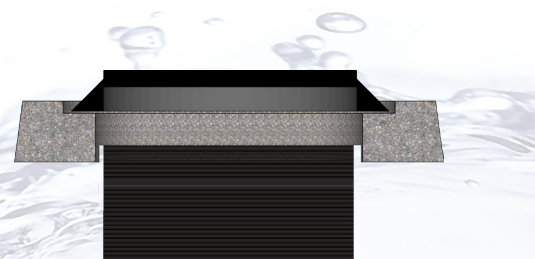
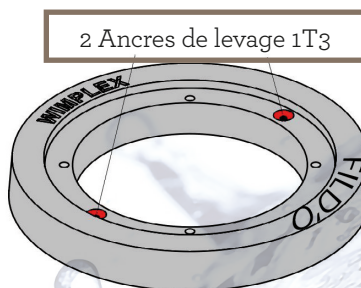
- Multi entrées / Multi sorties
- Entrées latérales à la même hauteur que le fil d'eau
- Hauteur « H » de regard, hors dalle de répartition



Hauteur (mm)		Recoupe R (mm)	Diamètre d'entrée		Diamètre de sortie PVC/PP	Code
Mini	Maxi H		PVC/PP	Fonte		
450	1000	550	100 à 200	DN 150 / 200	160/200	985 563

## Dalle de répartition pour regard PE FILD'O

Reçoit les tampons fonte B 125, C250 et D400.  
 Poids : 178 Kgs  
 Diamètre extérieur : 1080 mm  
 Diamètre intérieur : 690 mm  
 Hauteur totale : 150 mm



La dalle de répartition + le tampon fonte D400 permettront d'effectuer un réglage supplémentaire de +100 à +200mm

## Accessoires pour regard FILD'O

Joint d'entrée hublot PVC	
987 304	PVC100
985 374	PVC110
985 375	PVC125
985 370	PVC160
985 377	PVC200
985 378	PVC250
985 379	PVC315
985 381	PVC400

Joint d'entrée « nappe phréatique » PVC	
987 309	PVC110
987 310	PVC125
987 311	PVC160
987 312	PVC200
987 313	PVC250
987 314	PVC315
987 315	PVC400

Joint d'entrée hublot FONTE	
985 358	Fonte DN 150
985 359	Fonte DN 200

Scies cloches pour joints d'entrée											
PVC	100	110	125	160	200	250	315	400	FONTE	150	200
Alésage	114	124	138	175	215	265	335	415		186	238
Code	985 305	985 385	985 376	985 384	985 383	985 382	985 386	985 387		985 060	985 061

Porte-scie seul — Code 985 316

